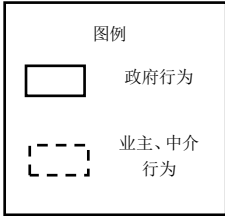
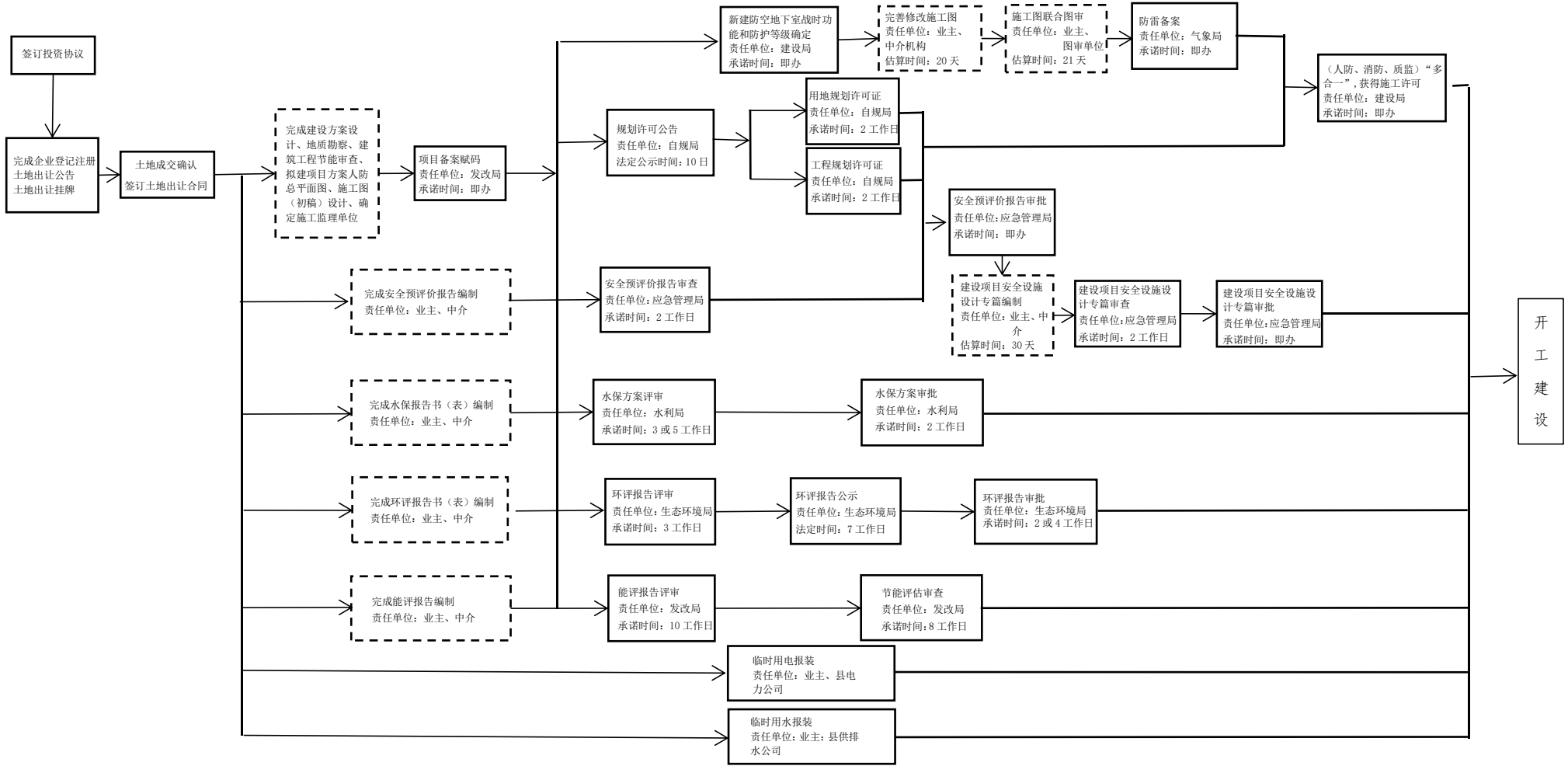


松阳县工业投资项目流程图（特殊类 60 天）



说明：

1. 本图中部门审查审批承诺时间仅限县级权限，建设项目环评报告、能评报告评审，安全评价报告和安全设施设计专篇审批由市级部门执行，县级部门需与相应的市级部门做好对接，争取尽快完成；
2. 项目进度主要受建设方案设计、地勘、施工图设计和环评、能评报告等的编制时间控制，建设单位须在项目确定后第一时间委托信誉良好、业务能力强的相应专业技术单位开展工作，县级相关部门应提前介入各类报告编制和设计工作，确保评审一次性通过。
3. 适用类型：（1）建设：《关于深化房屋建筑和市政基础设施工程施工图管理改革的实施意见》（浙建〔2020〕16号）施工图分类审查制度中界定的特殊工程；（2）水保：《浙江省水土保持条例》（2020年11月27日第二次修正版），需要编制水土保持方案报告书（表）的项目；（3）环评：《建设项目环境影响分类管理名录》（2021年版），需编制环评报告书（表）类型的项目；（4）能评：根据《浙江省节能审查办法》浙发改能源〔2019〕532号）、《关于进一步加强固定资产投资项目和区域节能审查管理的意见》（浙发改能源〔2021〕42号），需要开展节能审查的项目；（5）安评：2015年5月27日国家安监总局令第79号修正的《危险化学品建设项目安全监督管理办法》中需要进行建设项目安全条件审查和建设项目安全设施设计审查的项目；（5）气象：2018年1月22日浙江省人民政府令第363号第二次修订的《浙江省雷电灾害防御和应急办法》中需要气象部门防雷备案的项目。