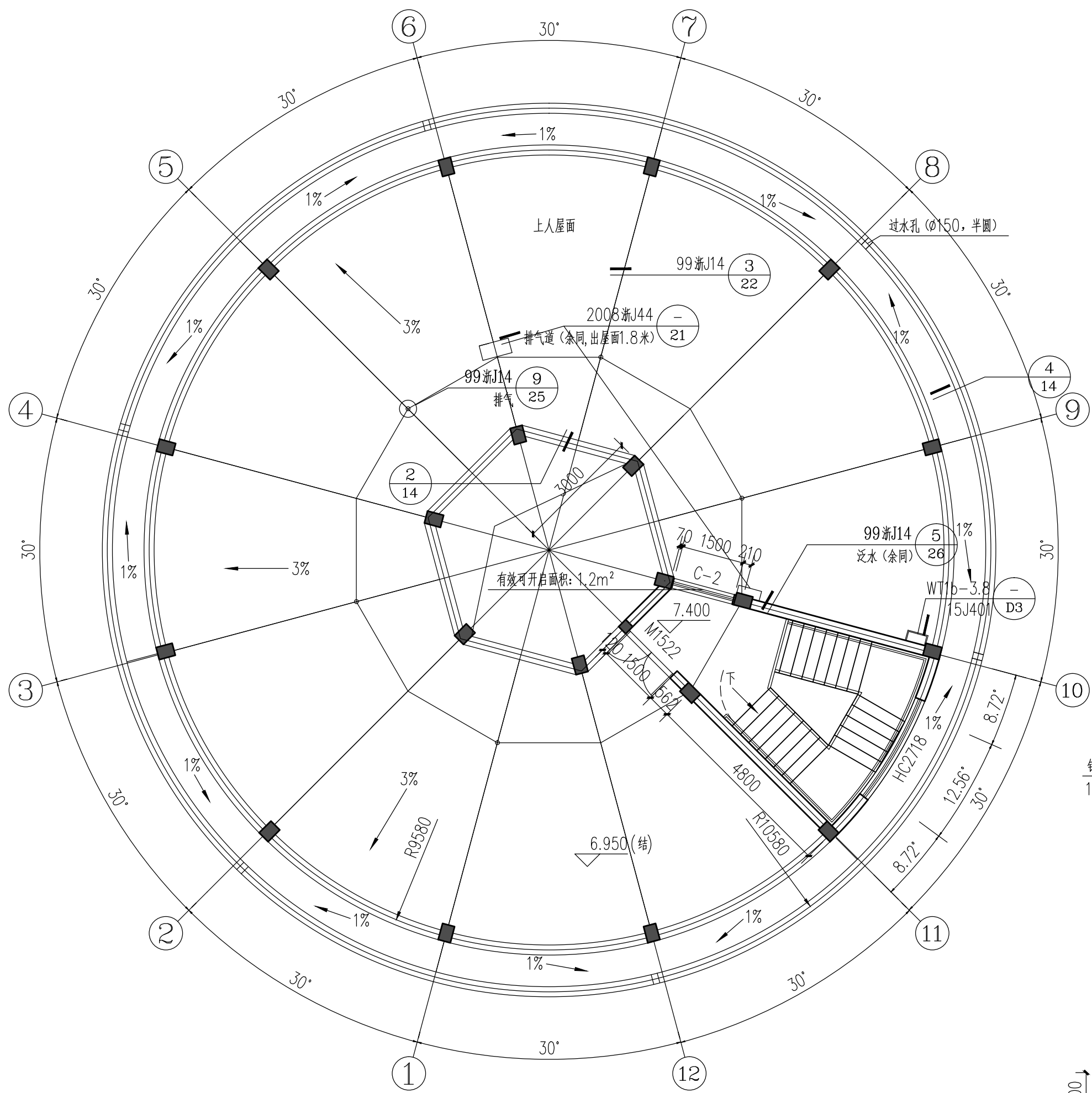
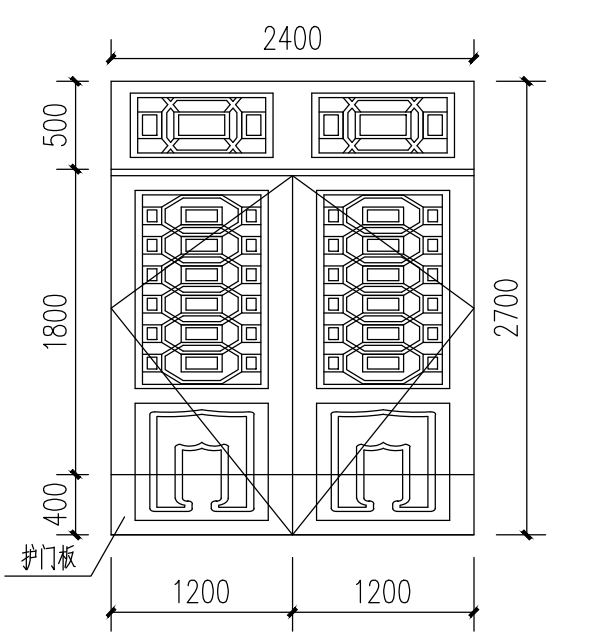


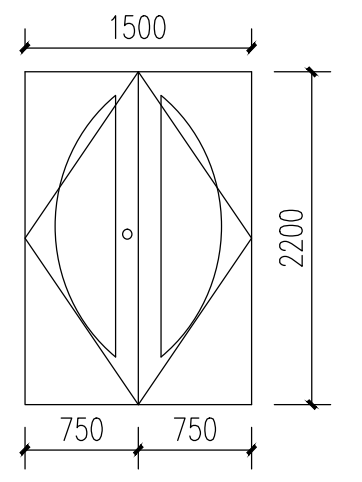
姓名	施毅俊
项目负责	施毅俊
专业负责	施毅俊
设计人	胡国强
注册(执业)章	
预留章	
出图章	
审图章	
竣工章	



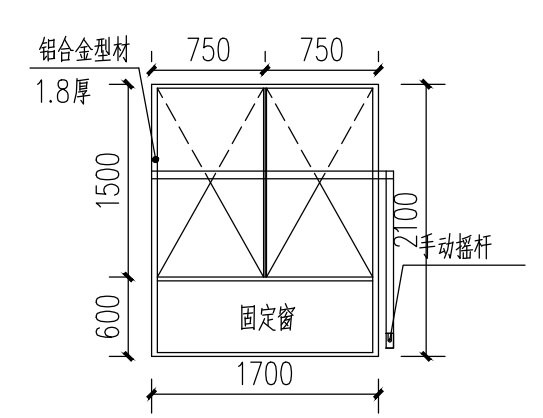
屋顶平面图 1:100



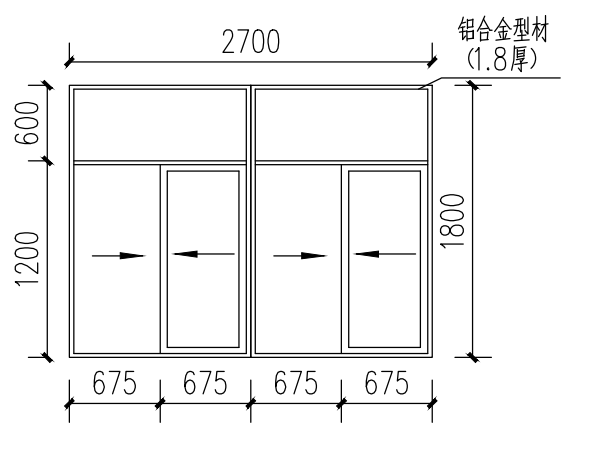
M2427分格大样图 1:50



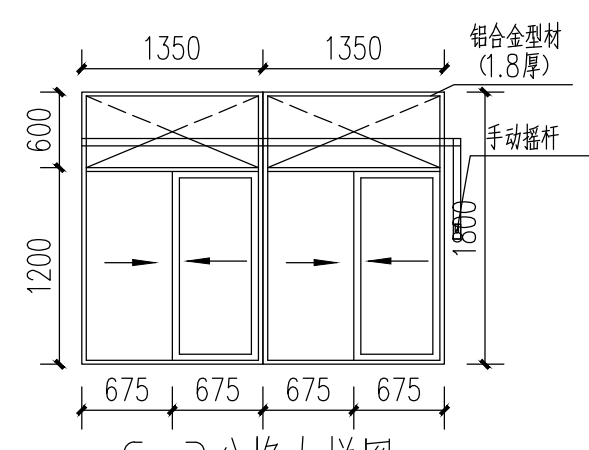
M1522分格大样图 1:50



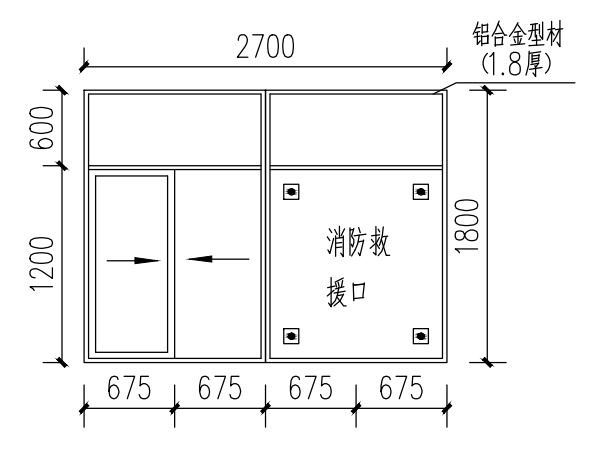
C-2分格大样图 1:50



C2718分格大样图 1:50



C-3分格大样图 1:50



C-1分格大样图 1:50

注: 中悬窗设手动摇杆式开窗器, 具体尺寸、安装位置由专业厂家提供。手动摇杆距地不大于1.5米。所有中悬窗可开启角度不小于70度。

**浙江恒泰建筑设计院有限公司**  
 Zhejiang Hengtai Architectural Designing Institute Co., Ltd  
 工程设计资质等级: 甲级 TEL: 0579-82413626 82413628  
 工程设计资质证书编号: A133002205 ADD: 浙江省金华市迎宾大道128号4F

项目负责人	施毅俊	施毅俊	校对	向艳	向艳
专业负责人	施毅俊	施毅俊	审核	施毅俊	施毅俊
设计人	胡国强	胡国强	审定	陶发展	陶发展

建设单位	磐安县云水谣农庄
工程名称	磐安县云水谣农庄二期
子项名称	民宿

图名	屋顶平面图
----	-------

工程编号	2023J075	子项编号	2023J075-1
设计阶段	施工图	版本号	A
图号	建施-0010	日期	2023.06