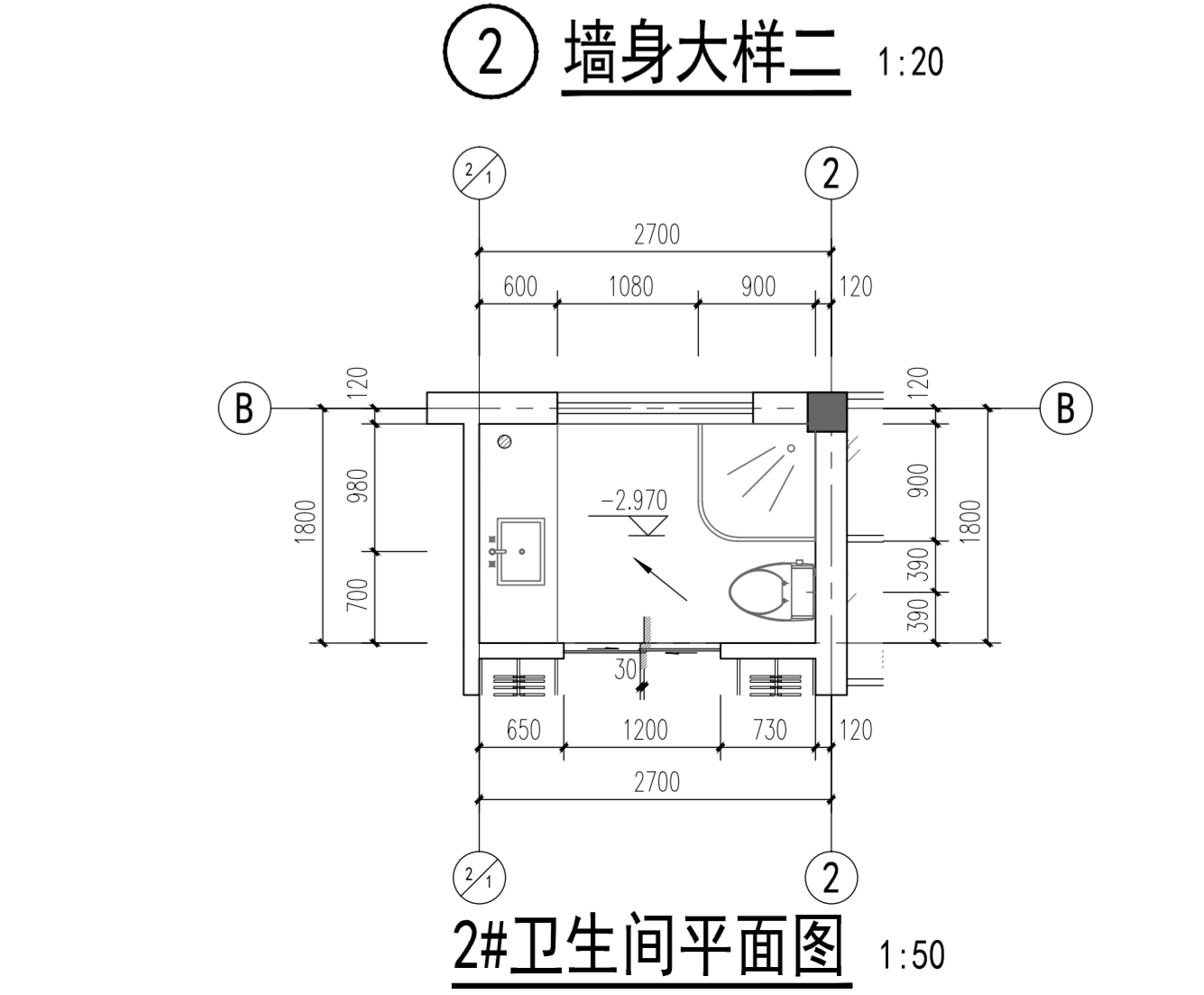
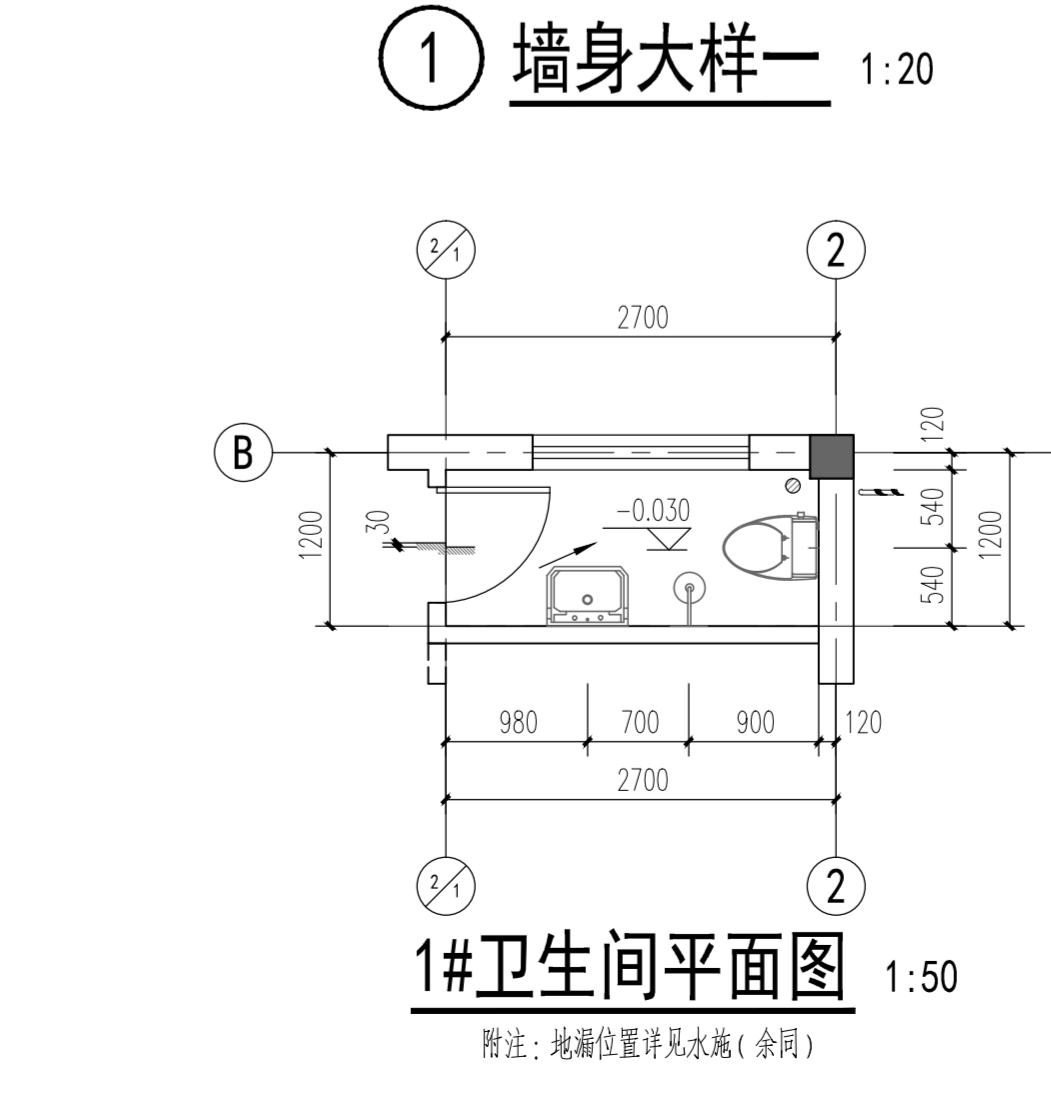
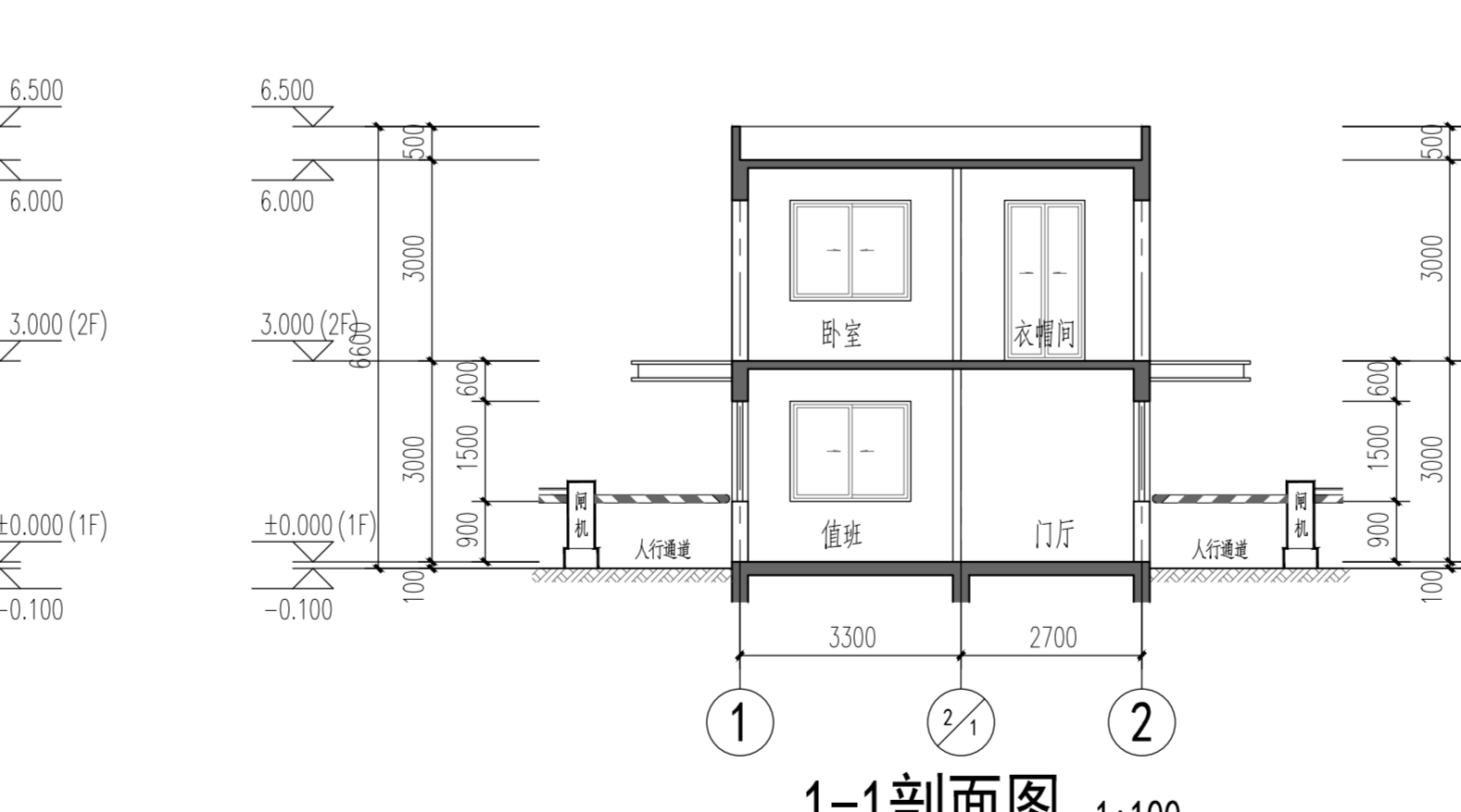
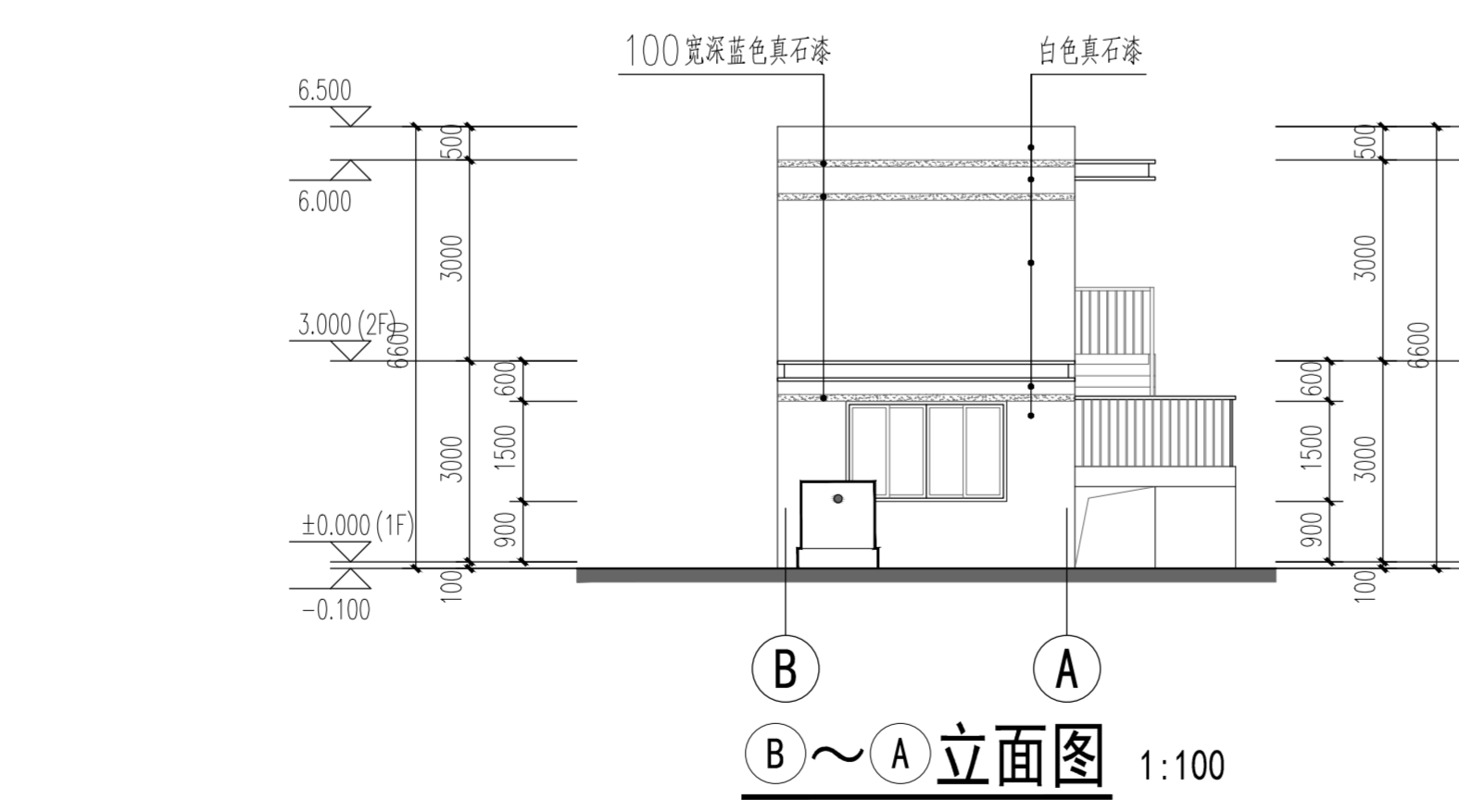
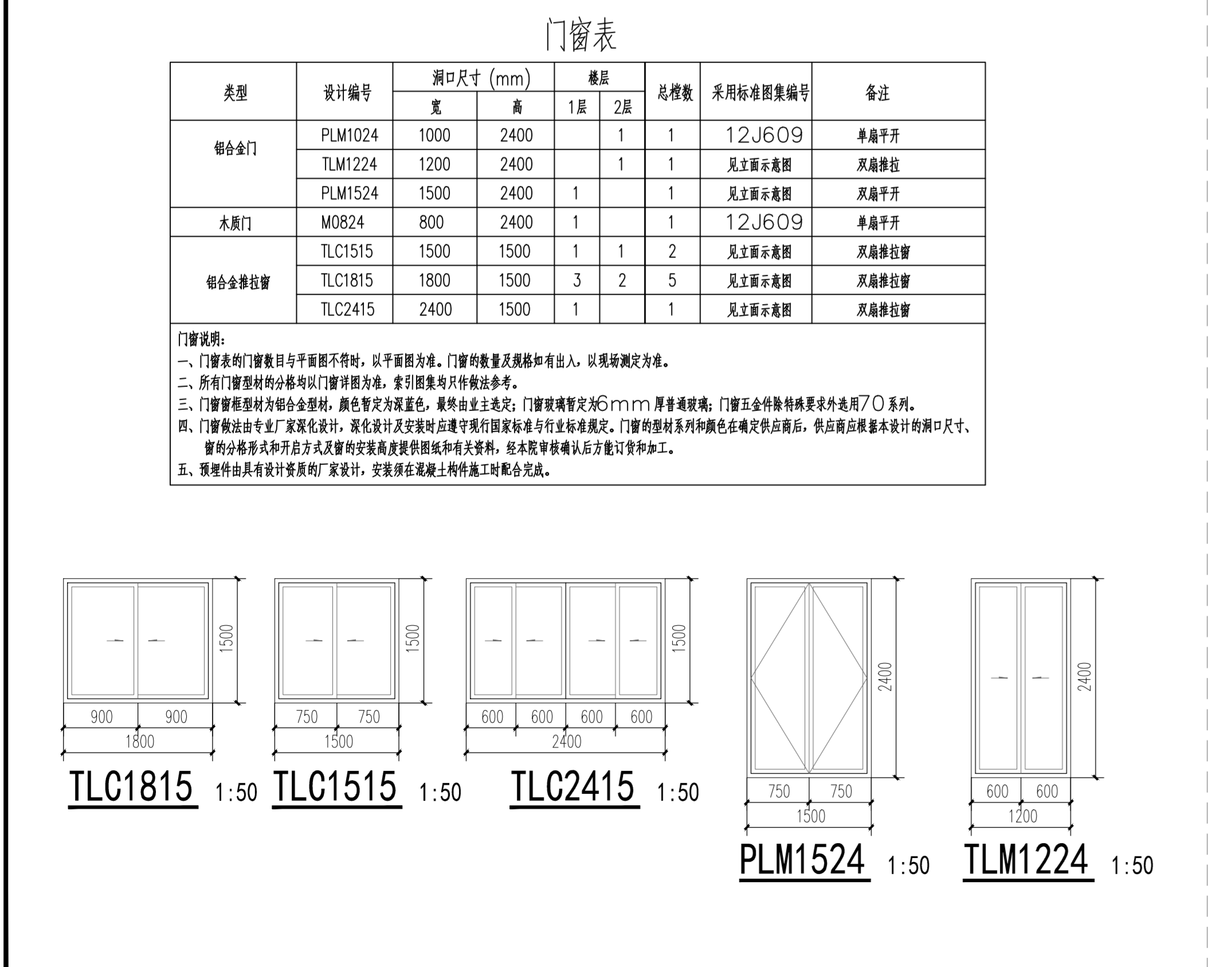
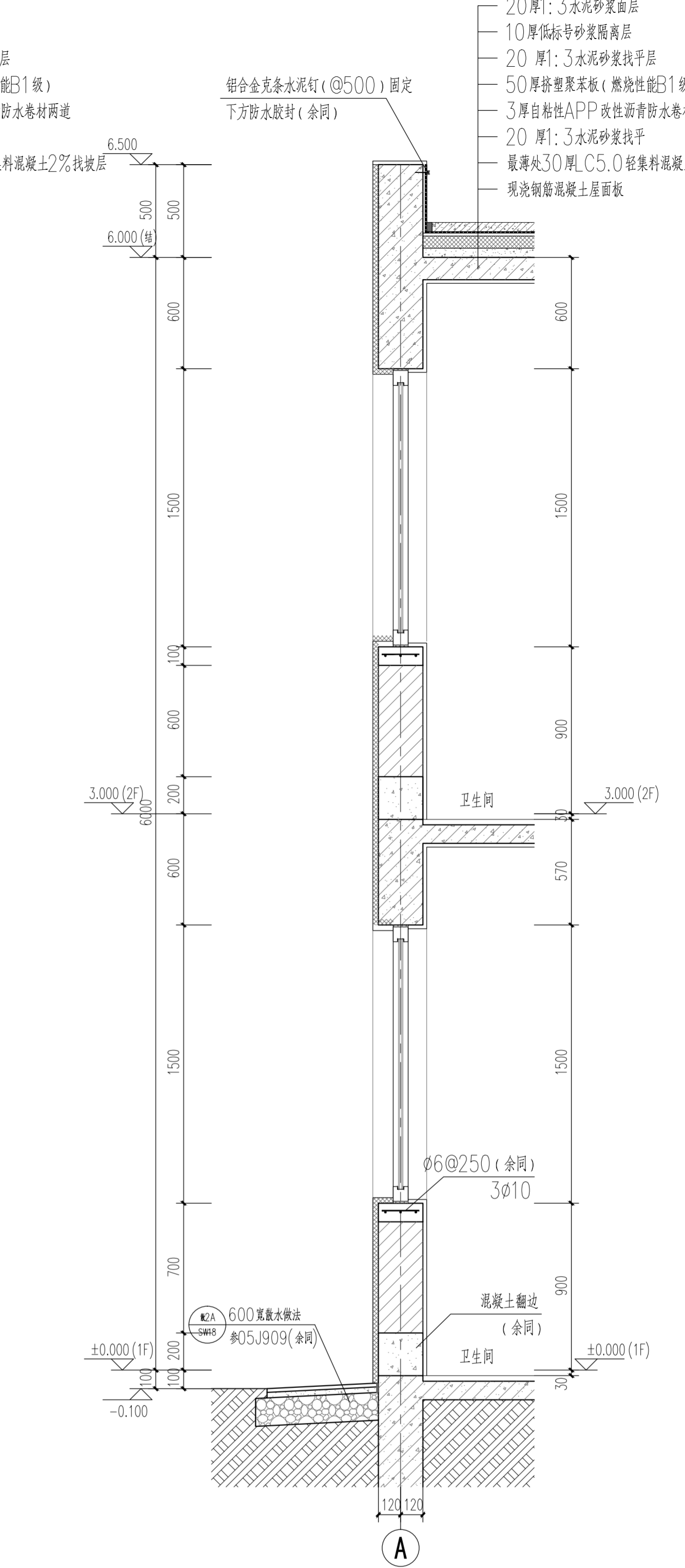
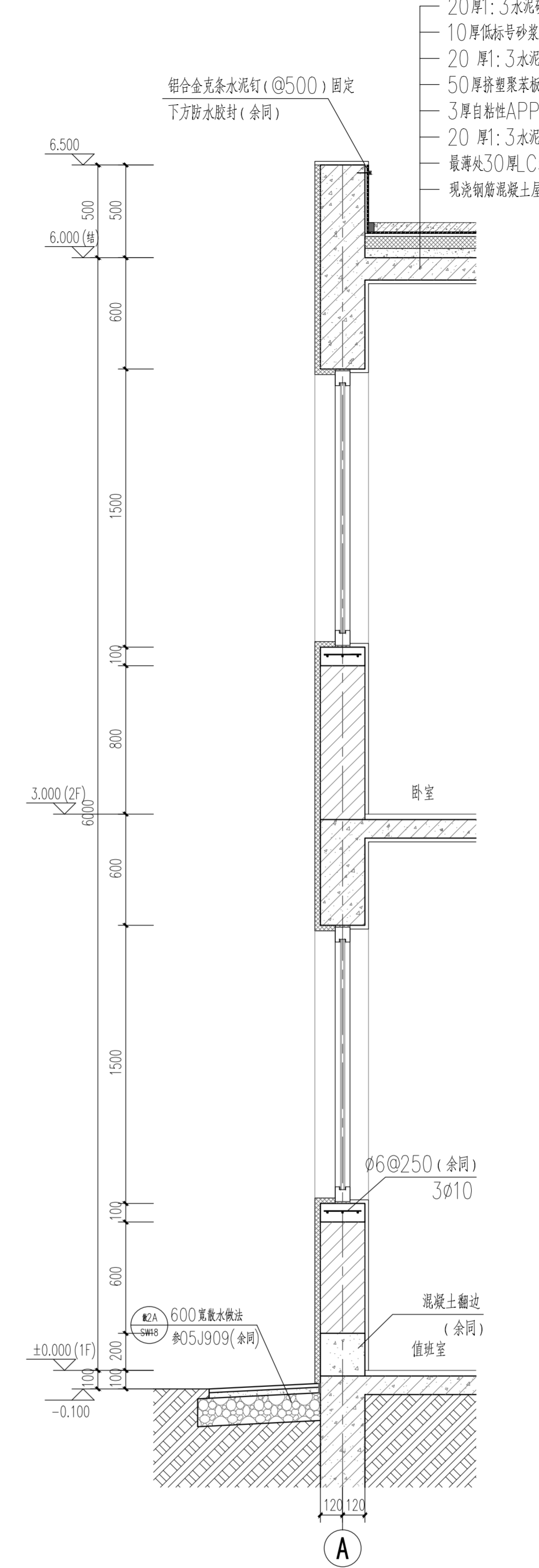
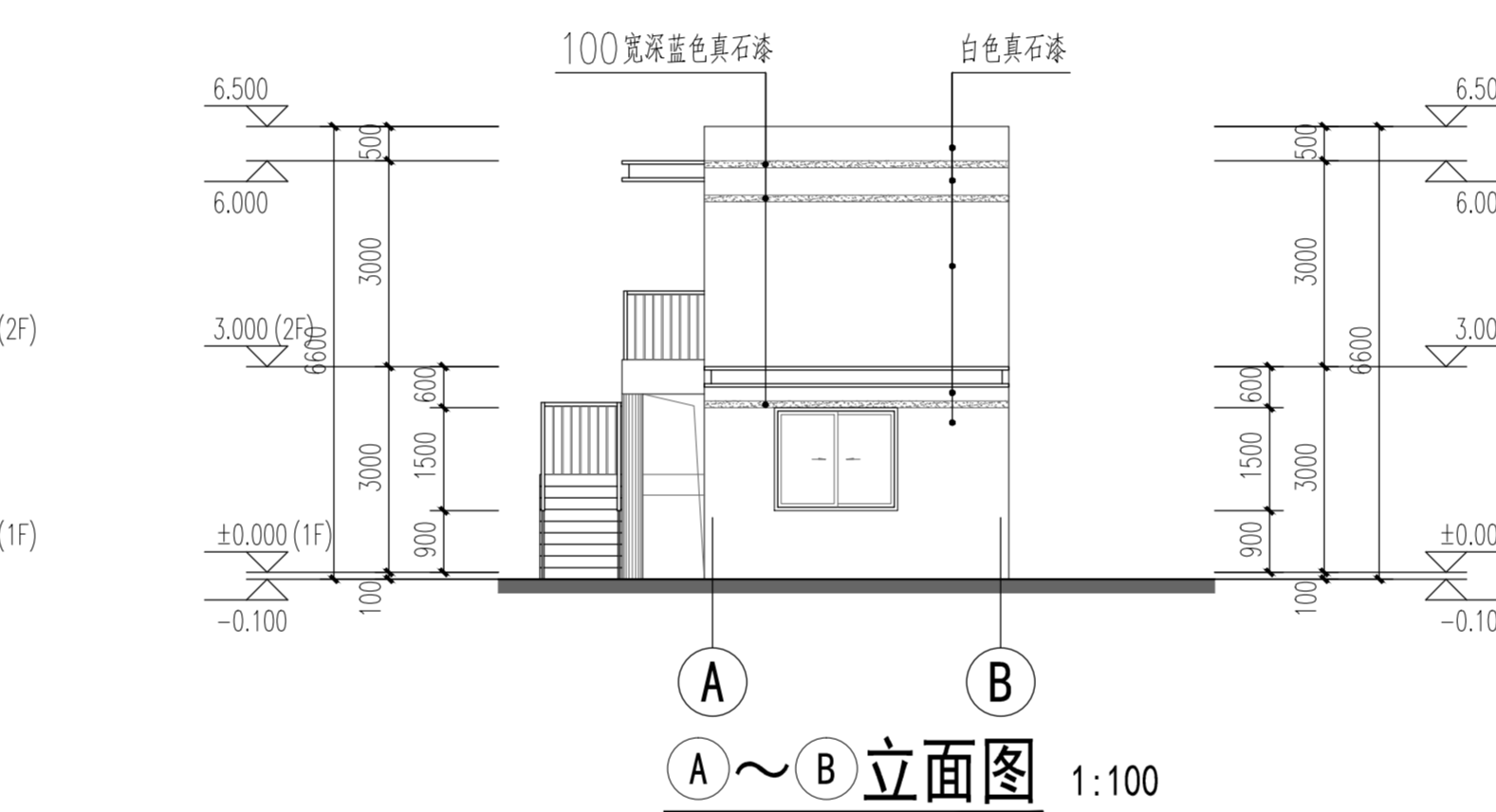
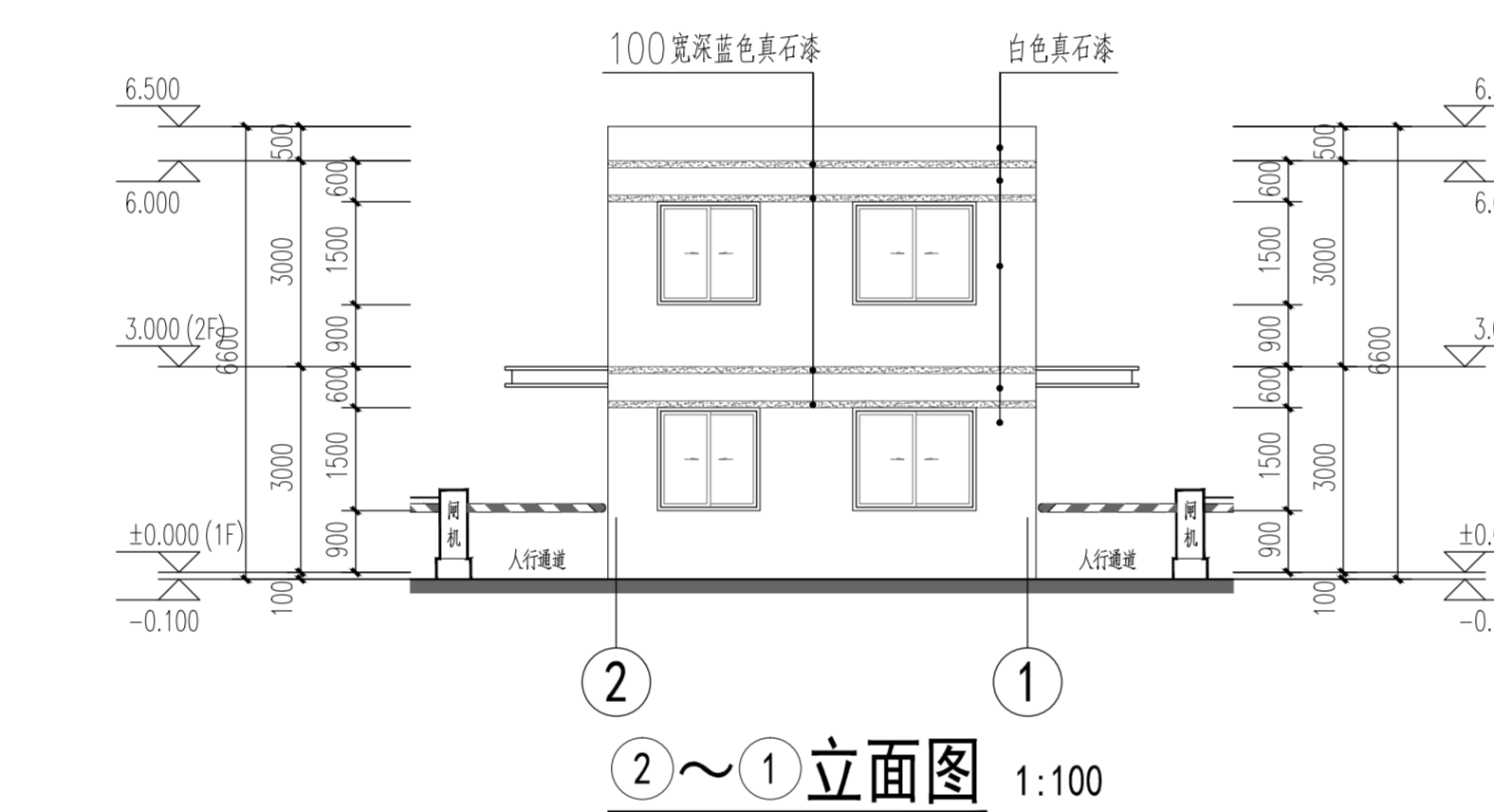
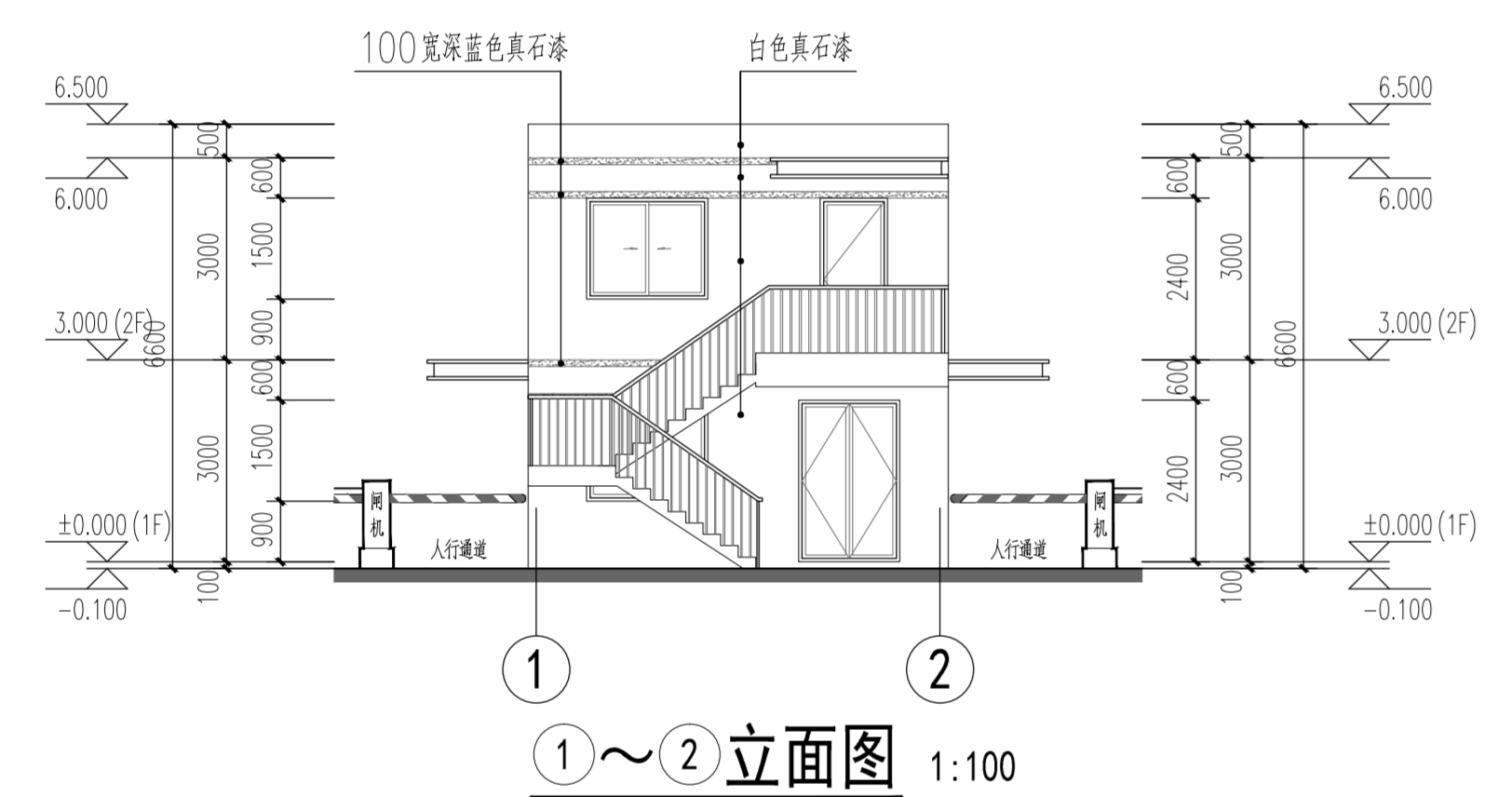
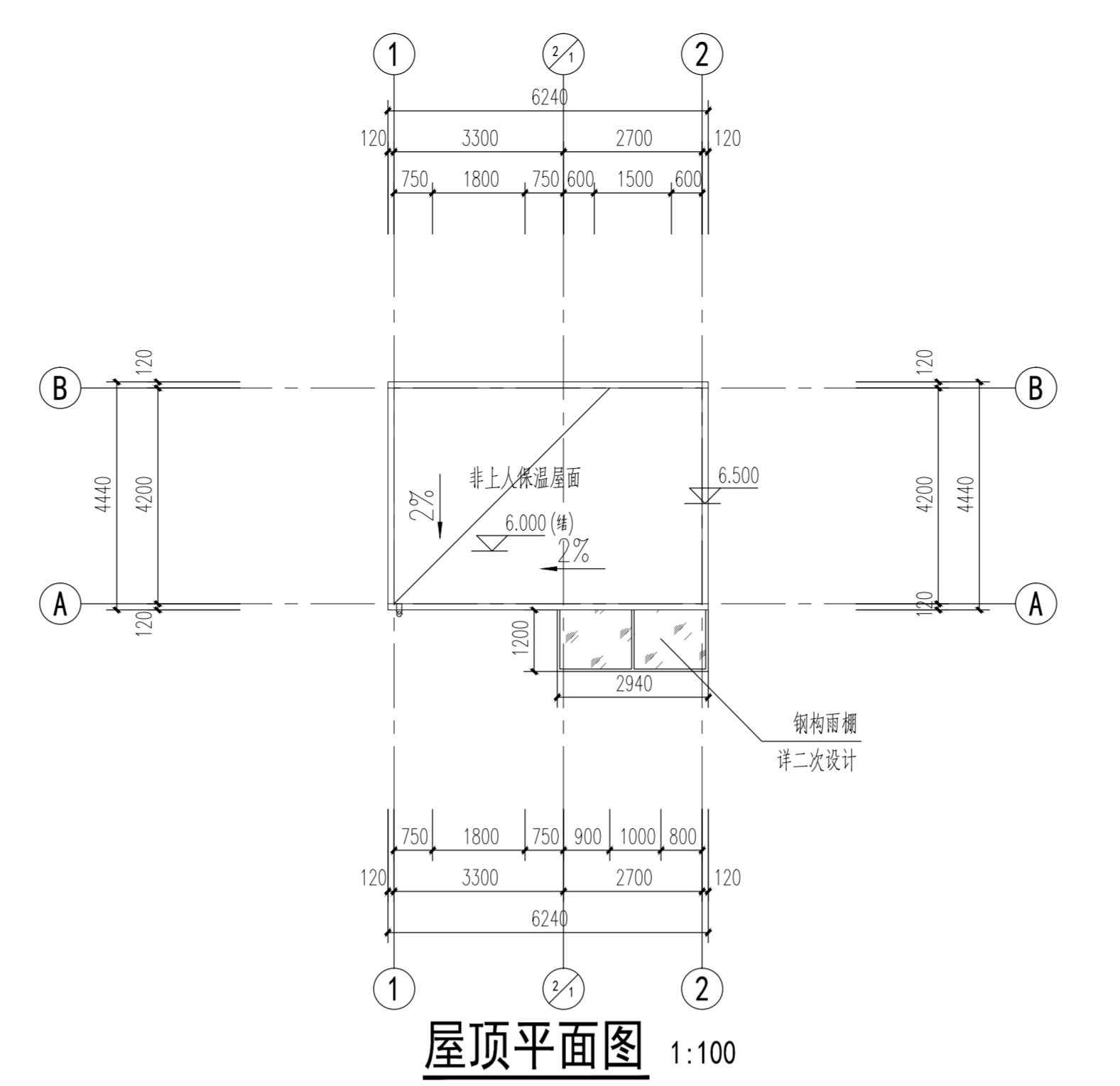
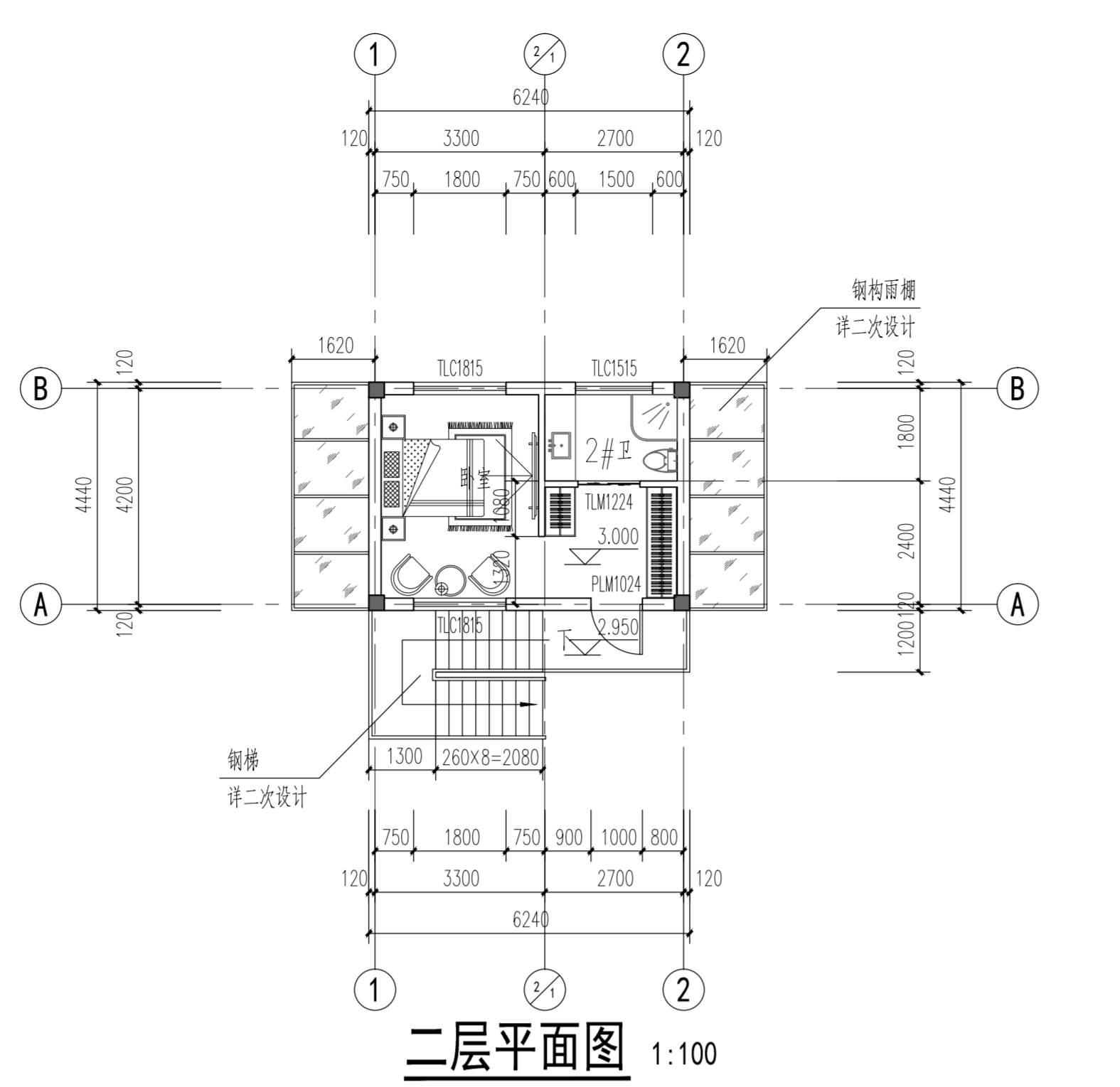
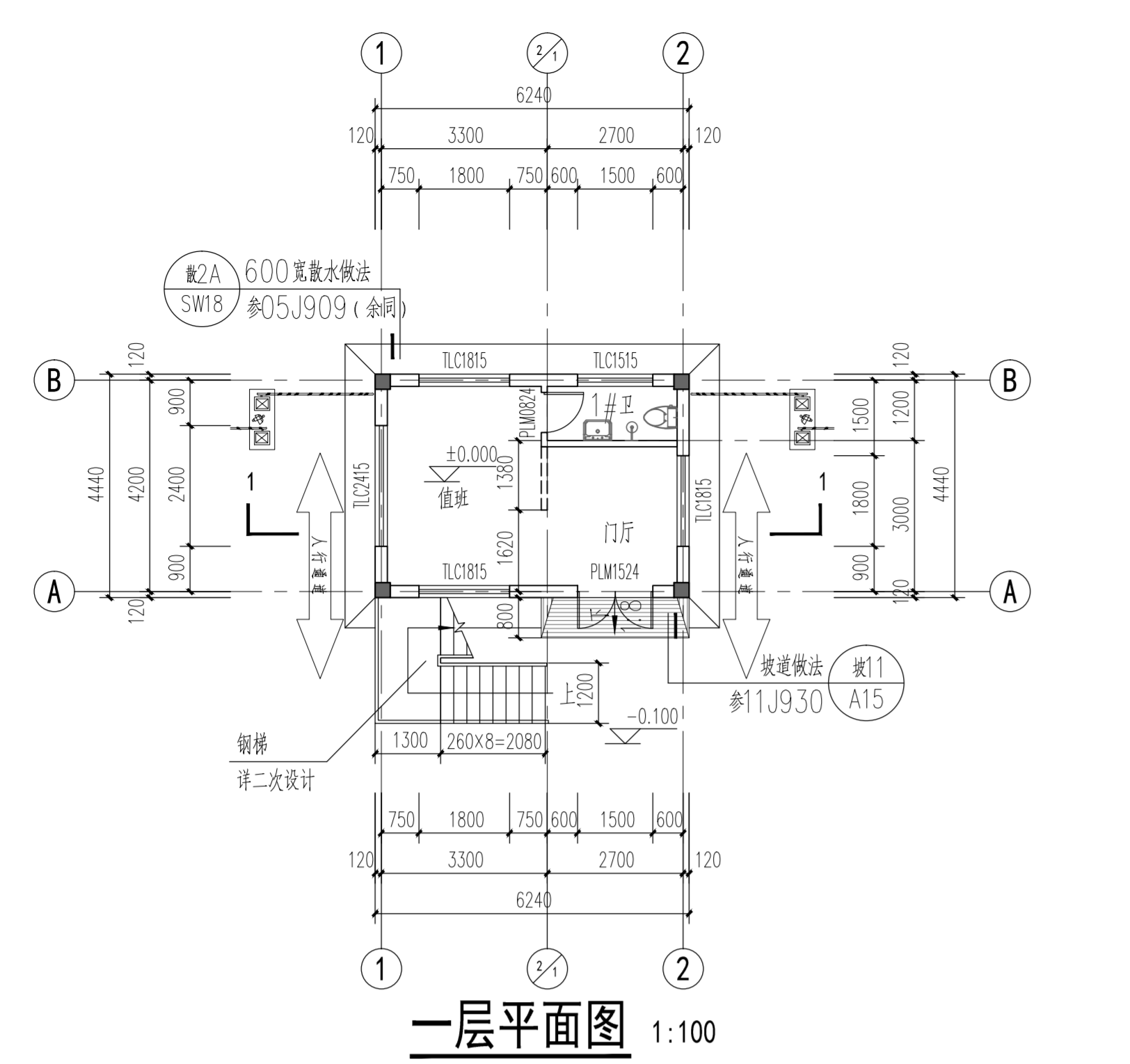


设计人	郑鸿良
校对人	郑鸿良
审核人	陈华
日期	
专业	
姓名	
姓名	
姓名	



浙江·新中环

浙江新中环建设集团有限公司
ZHEJIANG XINZHONGHUA CONSTRUCTION GROUP CO., LTD.
证书编号: 建[浙]设[工]专[03]号
证书编号: A133015209
证书编号: 建筑[行]业[建[工]业]乙
证书编号: 0230205143

设计顾问单位:
0230205143

建设单:
0230205143

工程名称:
年产300万只智能生产线技改项目

子项:
瑞安县轻工机械有限公司厂房项目

图目:
门窗表及大样

类别	姓名	签名	日期
审定	姚建国		
审核	郑鸿良		
项目负责人	郑鸿良		
专业负责人	郑鸿良		
设计	陈华		
校对	陈华		
金笠			
建筑	电气		
结构	暖通		
给排水	工艺		
盖章:			

工程号: 02302-02-048
图号: 建施-02
比例: 日期: 2023.07

备注: 地漏位置详见水施(余同)