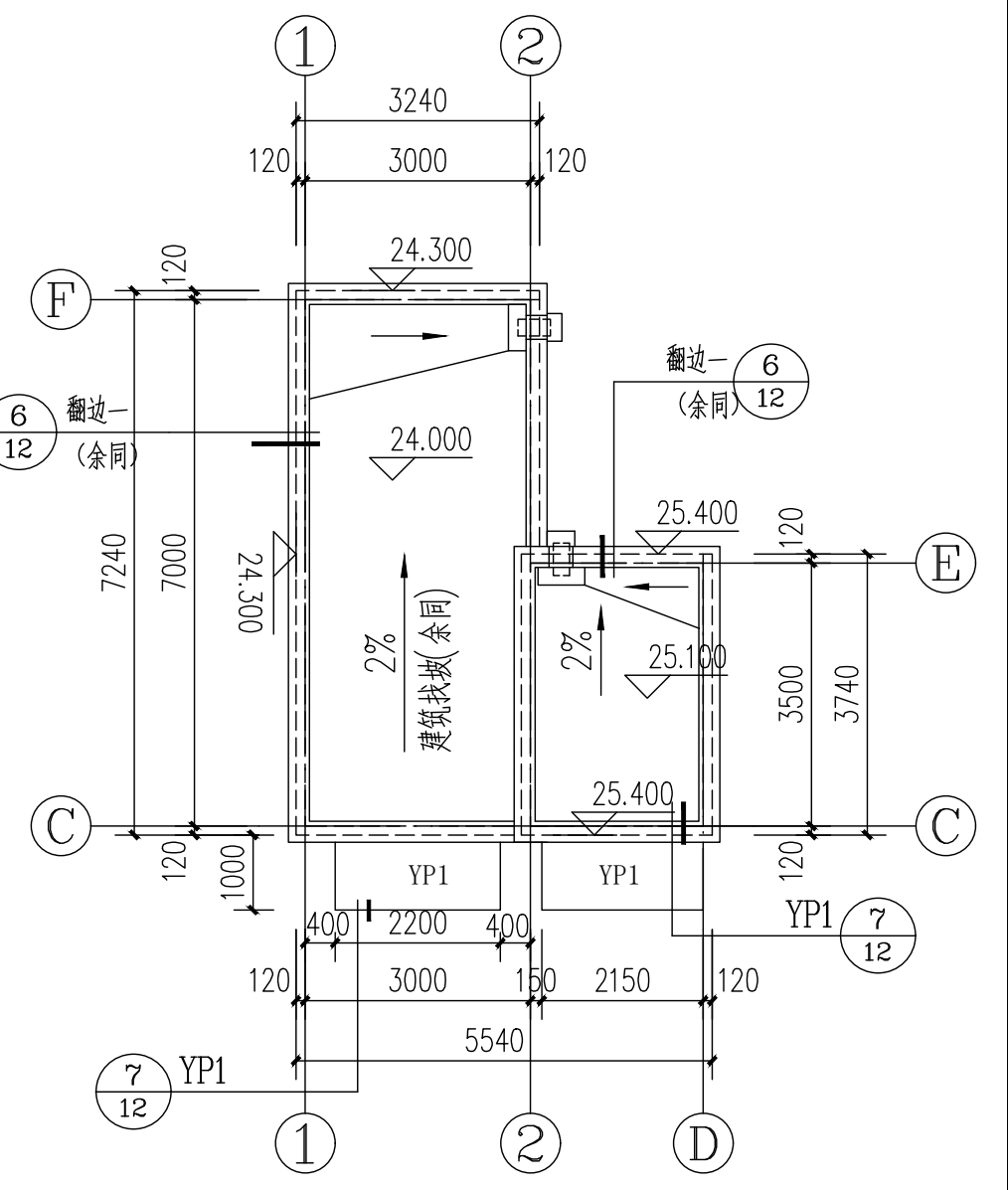


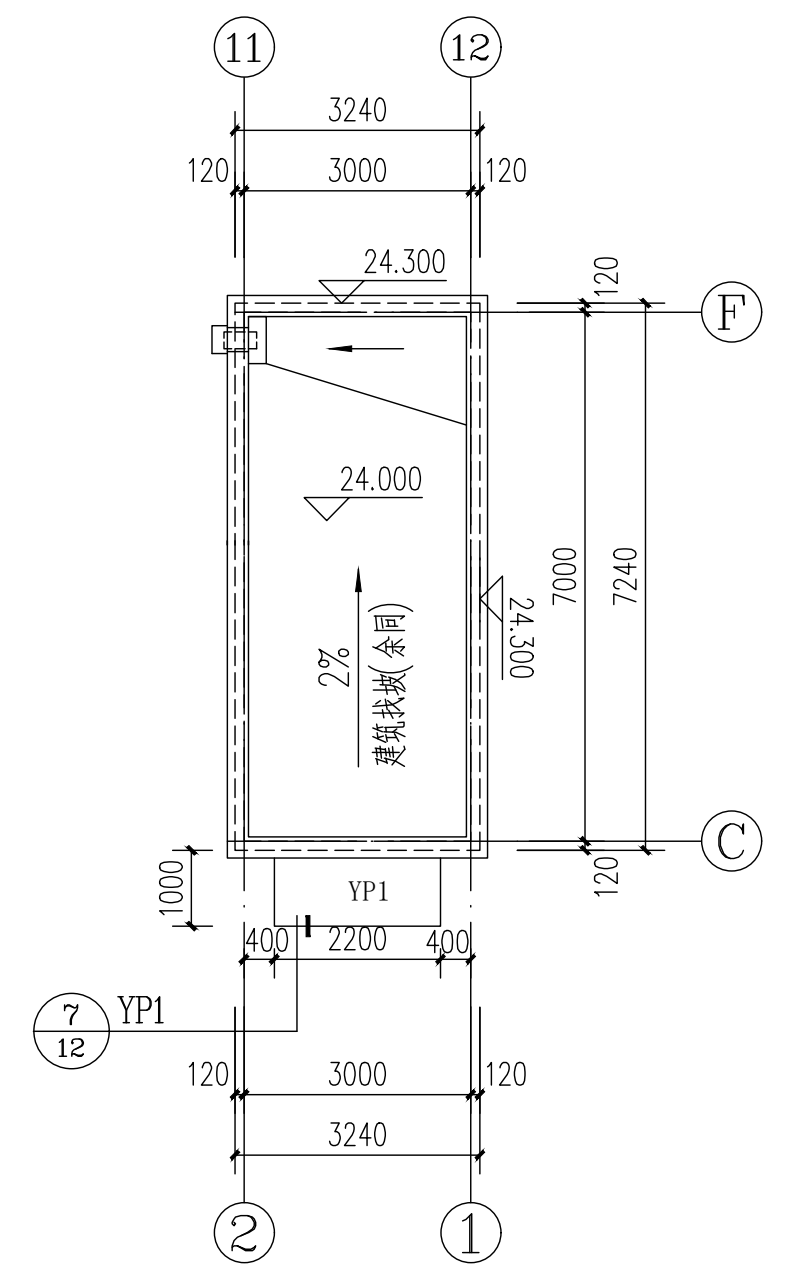
屋面层平面图 1:100

详图索引目录	索引图类	编号	详图索引目录	索引图类	编号
高出屋面500以下墙体泛水	12J201	(1) A12	避雷针	12J201	(2) H22
侧排水雨水口	12J201	(1) A20	拉索座	12J201	(4) H22
内排水雨水口	12J201	(1) A19	水簸箕	12J201	(1) H6
管道穿屋面	12J201	(2) A22	屋面变形缝	12J201	(1) A15
避雷带	12J201	(1) H22	排气措施	12J201	(1) A21

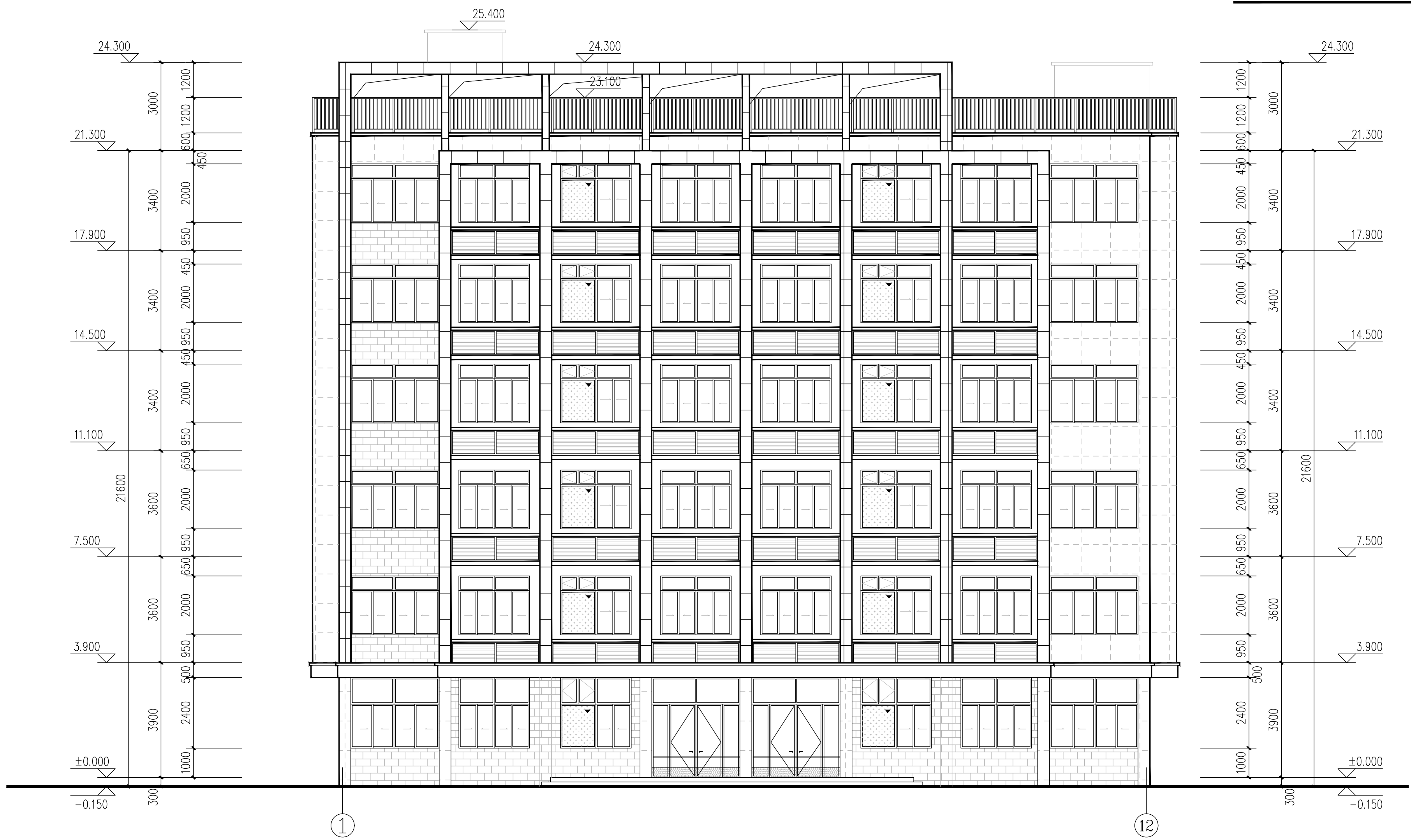
说明:  
1.除注明外,端厚均为240mm厚矩形孔页岩多孔砖,沿轴线居中布置;未过砖块均为120mm,若砖块<120mm时,用C25素砼浇筑,有框架柱处,门均开到框架柱边  
2.如本图中结构性和水电布置与其他专业有不得之处,以相应专业为准。



1#楼梯、电梯屋面平面图 1:100



2#楼梯屋面平面图 1:100



1~12立面图 1:100

图例:  

 白色仿石材真石漆      烟灰色MCM片材面砖      深蓝色真石漆

设计单位 浙江恒旅设计集团 ZHEJIANG HENGLV DESIGN GROUP 地址: 浙江省杭州市滨江区... 电话: 0571-87331111 网址: www.henglv.com.cn	工程名称 办公室 建设单位 浙江恒旅设计集团	工程编号 501221-057	设计日期 2021.10	设计人 张超	审核人 张超	专业负责人 张超	项目负责人 张超
		图号 建筑-07-1 版本 1	图名 1~12立面图	设计 张超	审核 张超	专业负责人 张超	项目负责人 张超