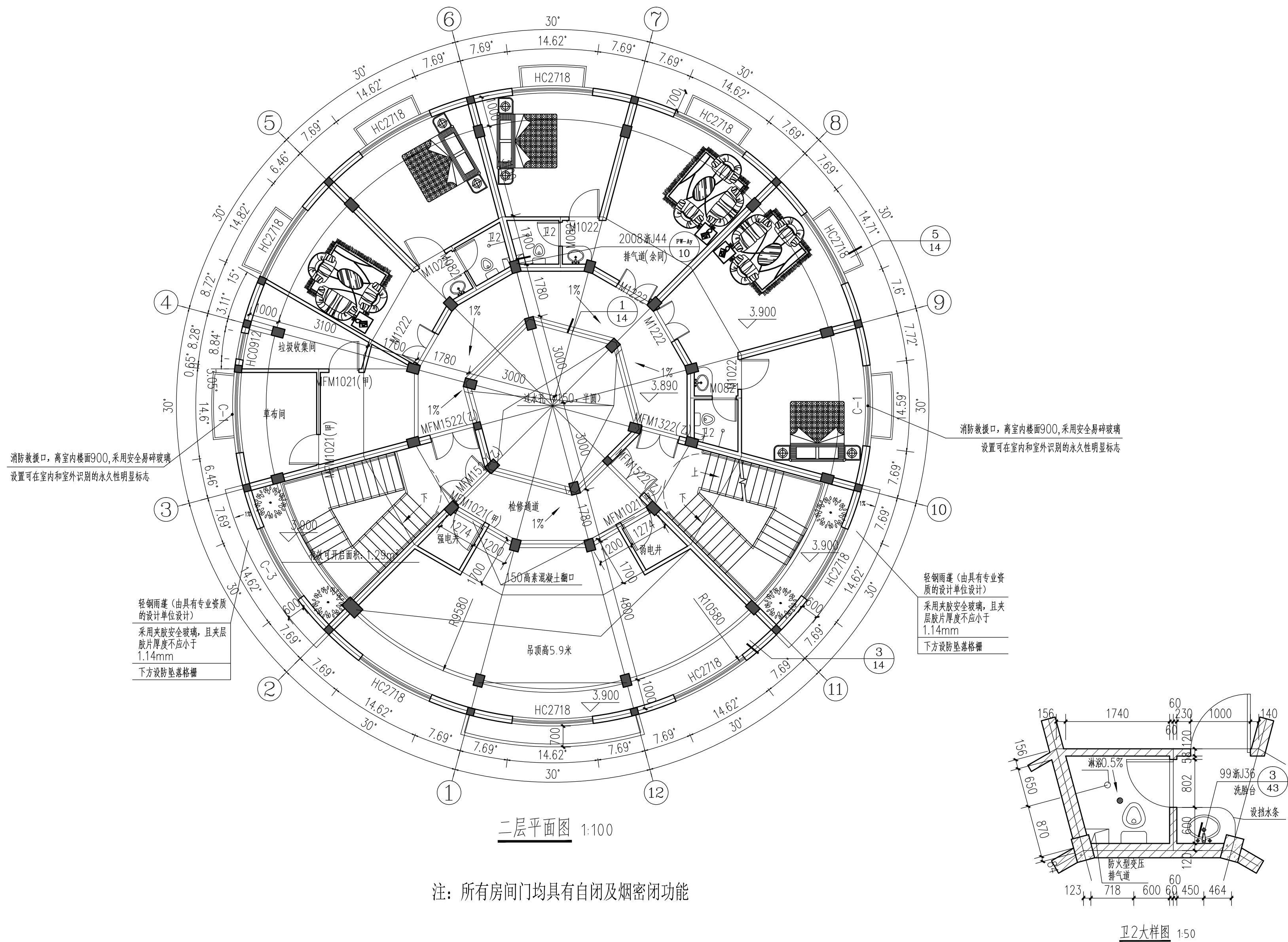


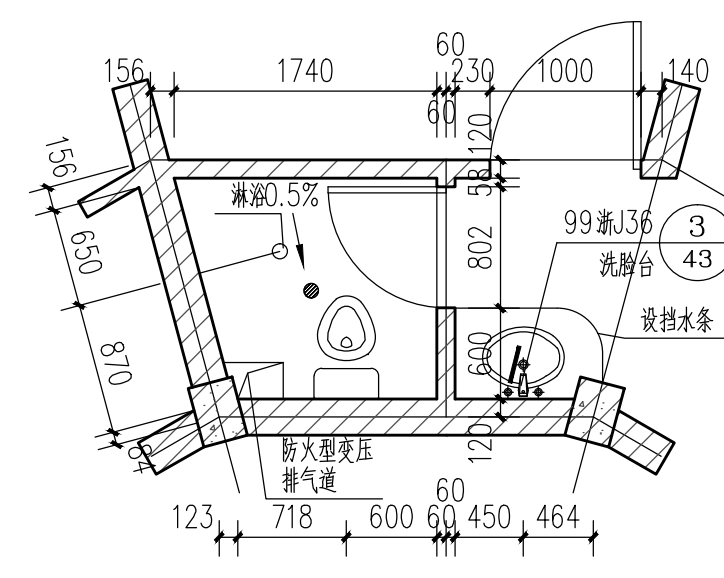
姓名	施毅俊	姓名	
项目负责人	施毅俊	姓名	
专业负责人	施毅俊	姓名	
设计人	胡国强	姓名	
注册(执业)章			
预留章			
出图章			
审图章			
竣工章			

电气
暖通
其他
胡国强
建筑
结构
给排水
会签栏



二层平面图 1:100

注: 所有房间门均具有自闭及烟密闭功能



卫2大样图 1:50

浙江恒泰建筑设计院有限公司
Zhejiang Hengtai Architectural Designing Institute Co., Ltd
工程设计资质等级: 甲级 TEL: 0579-82413626 82413628
工程设计资质证书编号: A133002205 ADD: 浙江省金华市迎宾大道128号4F

签 署	项目负责人	施毅俊	施毅俊	校 对	向 艳	向艳	建设单位	磐安县云水谣农庄
	专业负责人	施毅俊	施毅俊	审 核	施毅俊	施毅俊	工程名称	磐安县云水谣农庄二期
	设计人	胡国强	胡国强	审 定	陶发展	陶发展	子项名称	民宿

图 名	二层平面图		工程编号	2023J075	子项编号	2023J075-1	
	图 号		建施-0009	设计阶段	施工图	版本号	A
	日期		2023.06	图 号	建施-0009	日期	2023.06