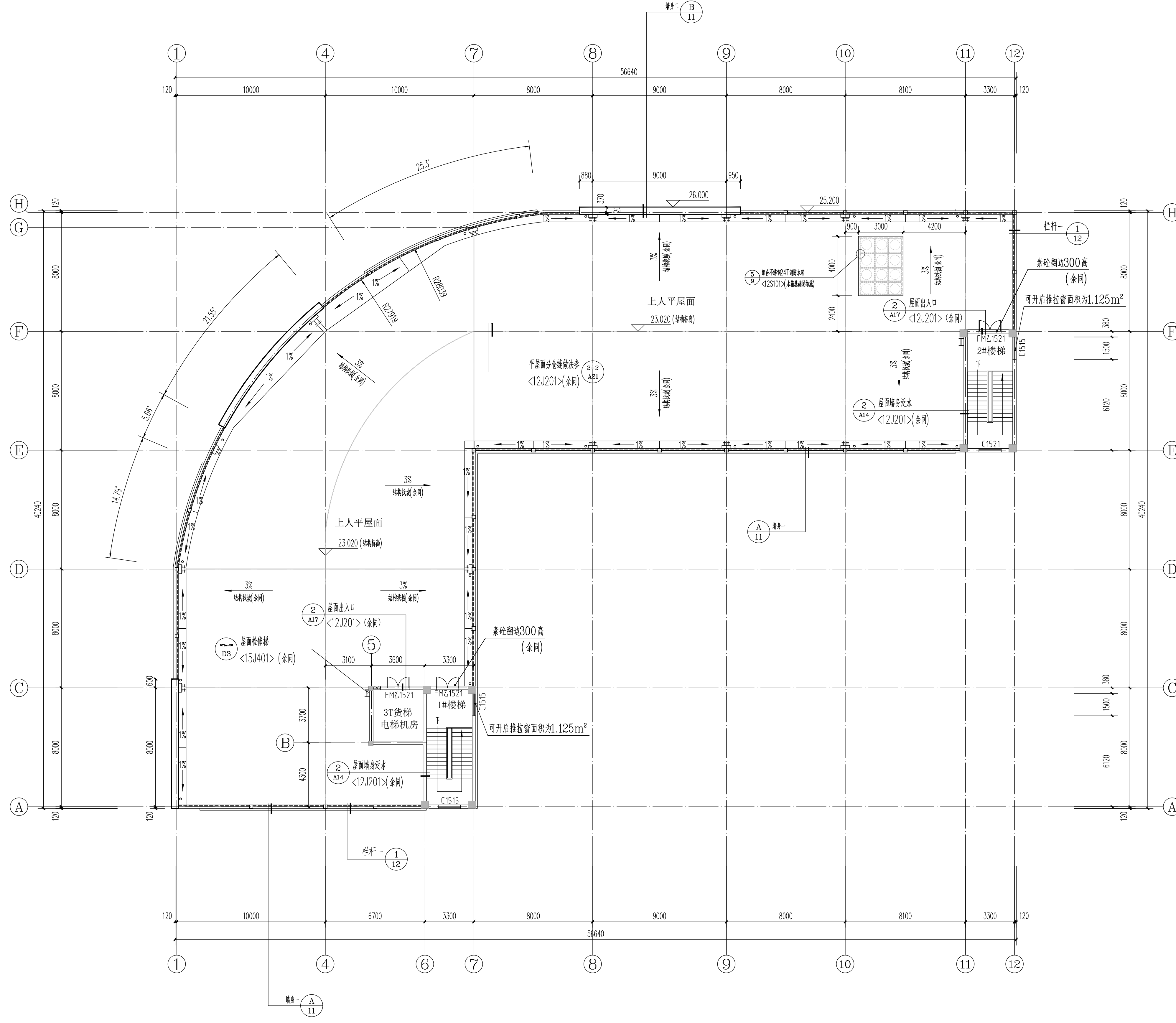


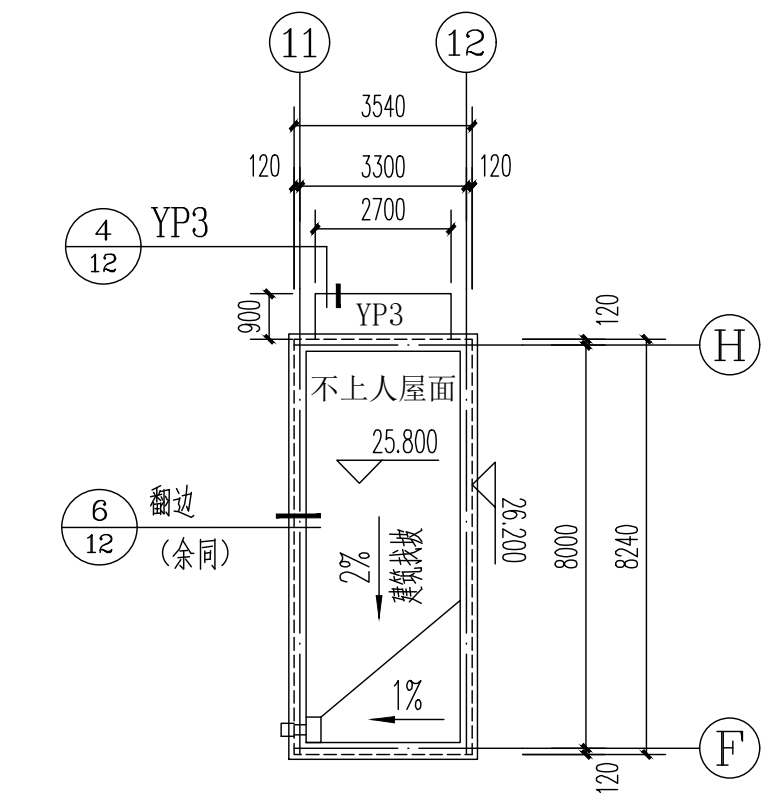
专业	签名	日期
建筑		
结构		
给排水		
电气		
暖通		
备注		



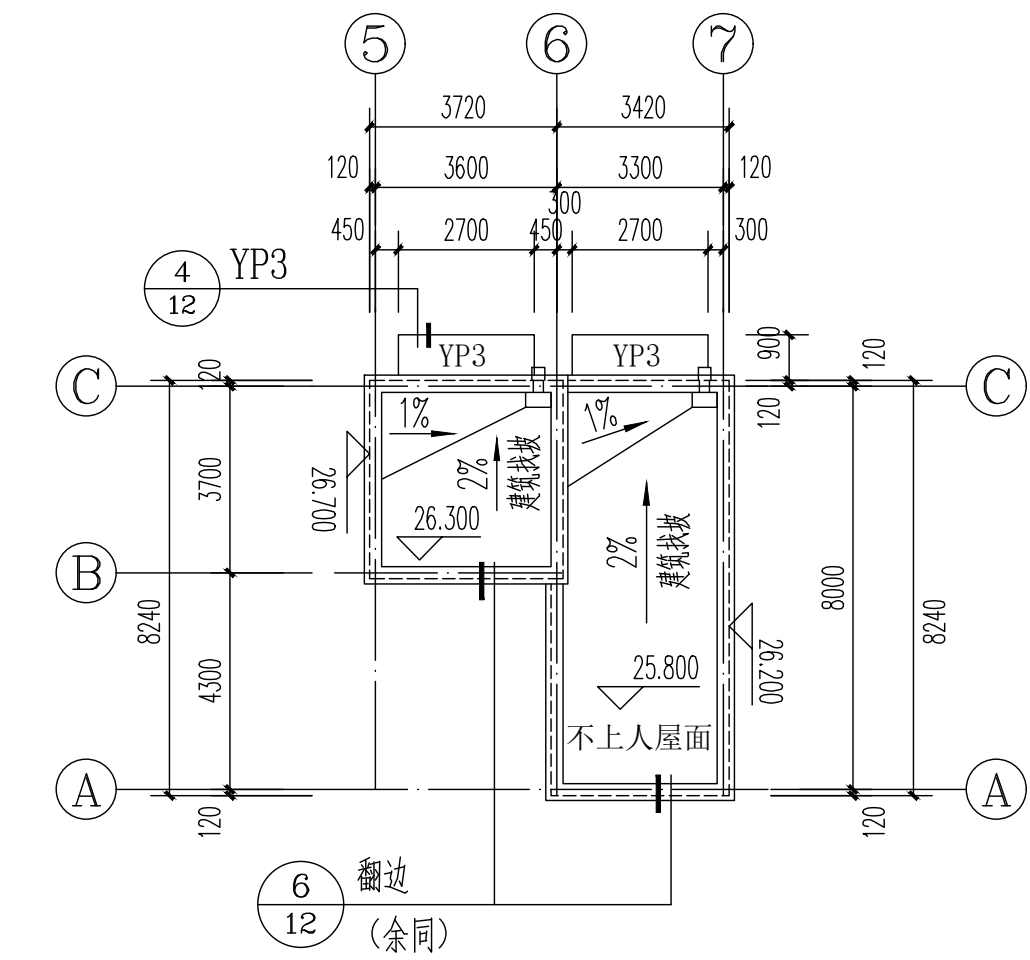
屋面层平面图 1:150

- 说明
- 除注明外墙厚均为240,内墙厚均为240,未注砖块均为120mm,若砖块<120mm时,用C20素砼浇筑,有框架柱处,门均开到框架柱边。
 - 外墙门窗所标注尺寸均为结构洞口尺寸,未标注定位的墙体均以轴线居中。
 - 货梯门洞尺寸详见货梯剖面大样,具体洞口位置待选定厂家配合后定。
 - 如本图中结构柱和落水管布置与其他专业有不符之处,以相应专业为准。

图例	地漏	消防栓箱	防火墙
----	----	------	-----



2#楼梯屋顶平面图 1:150



3T货梯机房、1#楼梯屋顶平面图 1:150

设计单位

浙江恒欣设计集团
股份有限公司

ZHEJIANG HENGXIN DESIGN GROUP CO., LTD.

地址: WWW.SQHXC.COM
全国服务热线: 400-9006561
区域服务电话: 0579-82881336

建设单位	磐安县中盛工贸有限公司	
工程名称	磐安县中盛工贸有限公司2#厂房、办公楼建设项目	
子项	2#厂房	
工程编号	550J221-057	
出图日期	2021.04	
审核	姓名	日期
审定	张煜	2021.04
审核	张煜	2021.04
校对	牛秀捷	2021.04
项目负责人	张寿阳	
专业负责人	张寿阳	
设计	张煜	
绘图	张煜	

图名	屋面层平面图	
图号	建筑-05	版次 1
执业专用章 (按规定加盖)		
未盖出图专用章无效		