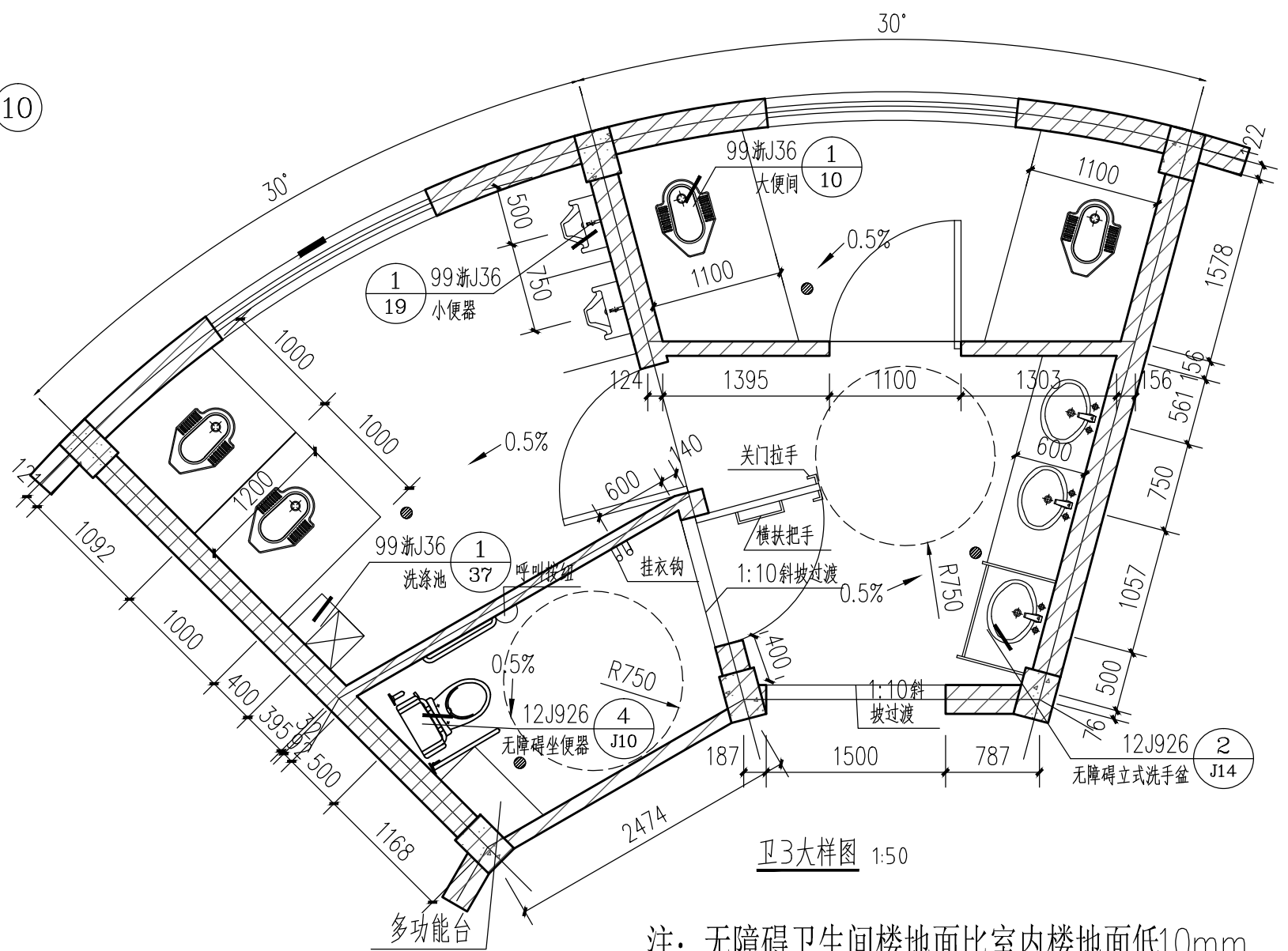
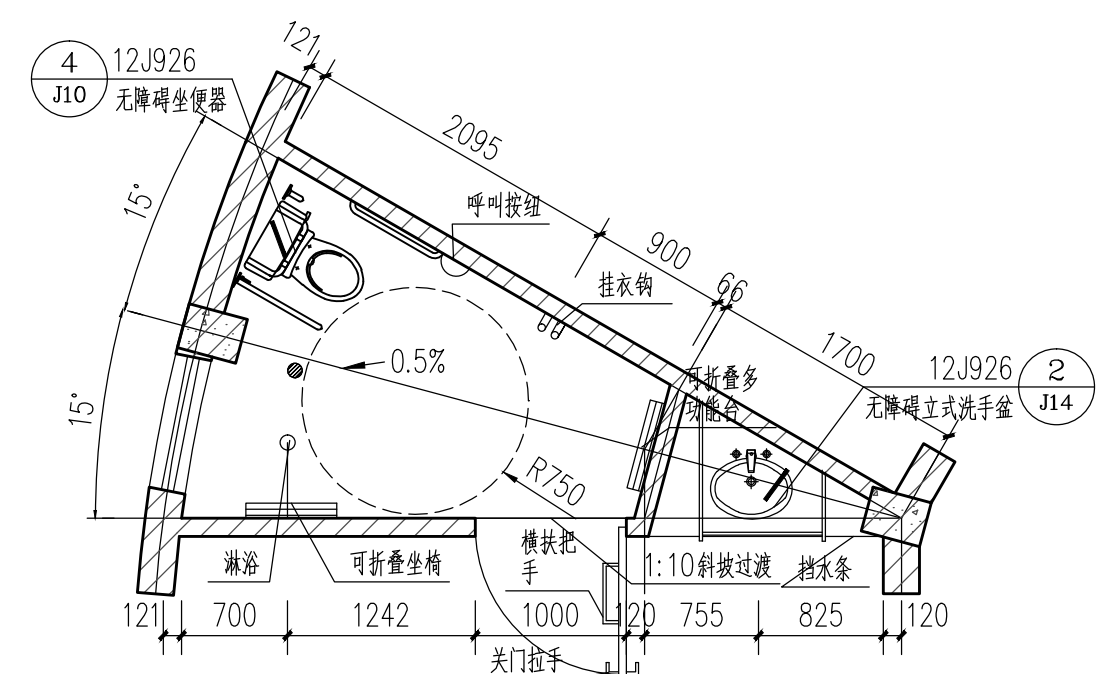
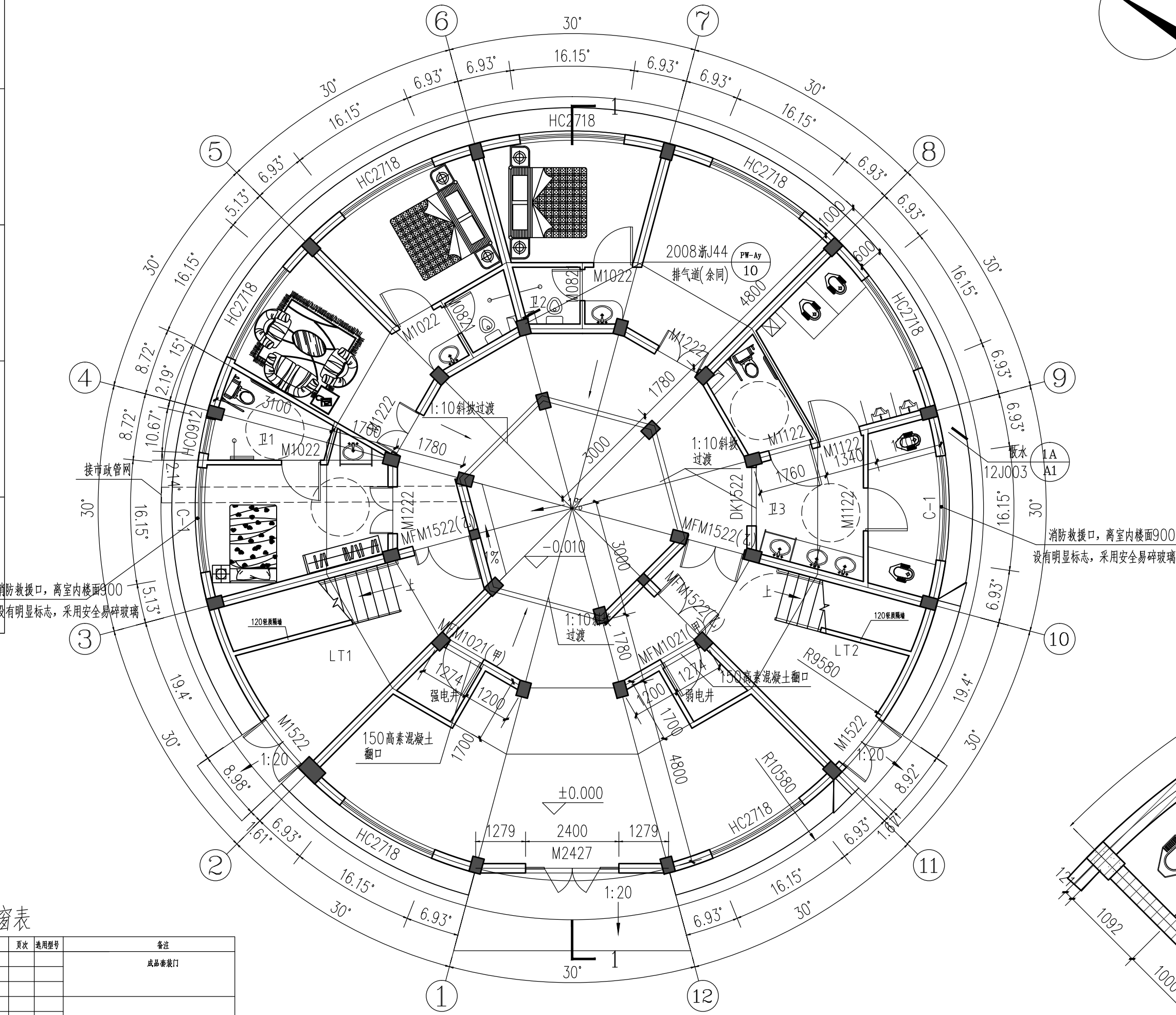


姓名	施毅俊	姓名	
项目负责人	施毅俊	姓名	
专业负责人	施毅俊	姓名	
设计人	胡国强	姓名	
注册(执业)章			
预留章			
出图章			
审图章			
竣工章			



门窗表

类型	设计编号	洞口尺寸(mm)	数量	图集名称	页次	选用型号	备注
普通门	M0821	800X2100	5				成品套门
	M1021	1000X2200	8				
	M1121	1100X2200	3				
	M1222	1200X2200	6				
多功门	M2427	2400X2700	1				多功门(具有保温、防盗等功能)
	M1522	1500X2200	3				
甲级防火门	FMF1021(甲)	1000X2100	4	12J609			木制作防火门
	FMF1322(乙)	1300X2200	1				
普通窗	FMF1522(乙)	1500X2200	6				
	HC0912	900X1200	2				外门窗采用断桥: 铝合金窗框 $<1.8[W/(m^2 \cdot K)]$, 5单玻Low-E+12A+5+12A+5) 夏季玻 璃太阳得热系数0.48/冬季玻璃太阳得热系数: 0.48 夏季玻璃遮阳系数0.55/冬季玻璃遮阳系数: 0.55, 气密性为7级, 可见光透射比0.60
	HC2718	2700X1800	18				
	C-1	2700X1800	4				
洞口	DK1521	1500X2100	1				

一层平面图 1:100

注: 所有房间门均具有自闭及烟密闭功能

卫1大样图 1:50

卫3大样图 1:50

注: 无障碍卫生间楼面比室内楼地面低10mm
卫生间楼面比室内楼地面低30mm
从四周向地漏0.5%找坡

常闭防火门, 内外两侧手动开启, 设信号反馈, 自闭功能, 门上设常闭标识, 为顺序关闭, 不可跨变形设置。
注: 门窗数量以平面图为准, 表中洞口尺寸如图结构偏差与表中尺寸不符。

浙江恒泰建筑设计院有限公司
Zhejiang Hengtai Architectural Designing Institute Co., Ltd
工程设计资质等级: 甲级 TEL: 0579-82413626 82413628
工程设计资质证书编号: A133002205 ADD: 浙江省金华市迎宾大道128号4F

签 署	项目负责人	施毅俊	施毅俊	校 对	向 艳	建设单位	磐安县云水谣农庄
	专业负责人	施毅俊	施毅俊	审 核	施毅俊	工程名称	磐安县云水谣农庄二期
	设计人	胡国强	胡国强	审 定	陶发展	子项名称	民宿

图 名	一层平面图	工程编号	2023J075	子项编号	2023J075-1
设计阶段	施工图	版本号	A	日期	2023.06
图 号	建施-0008	日期	2023.06		