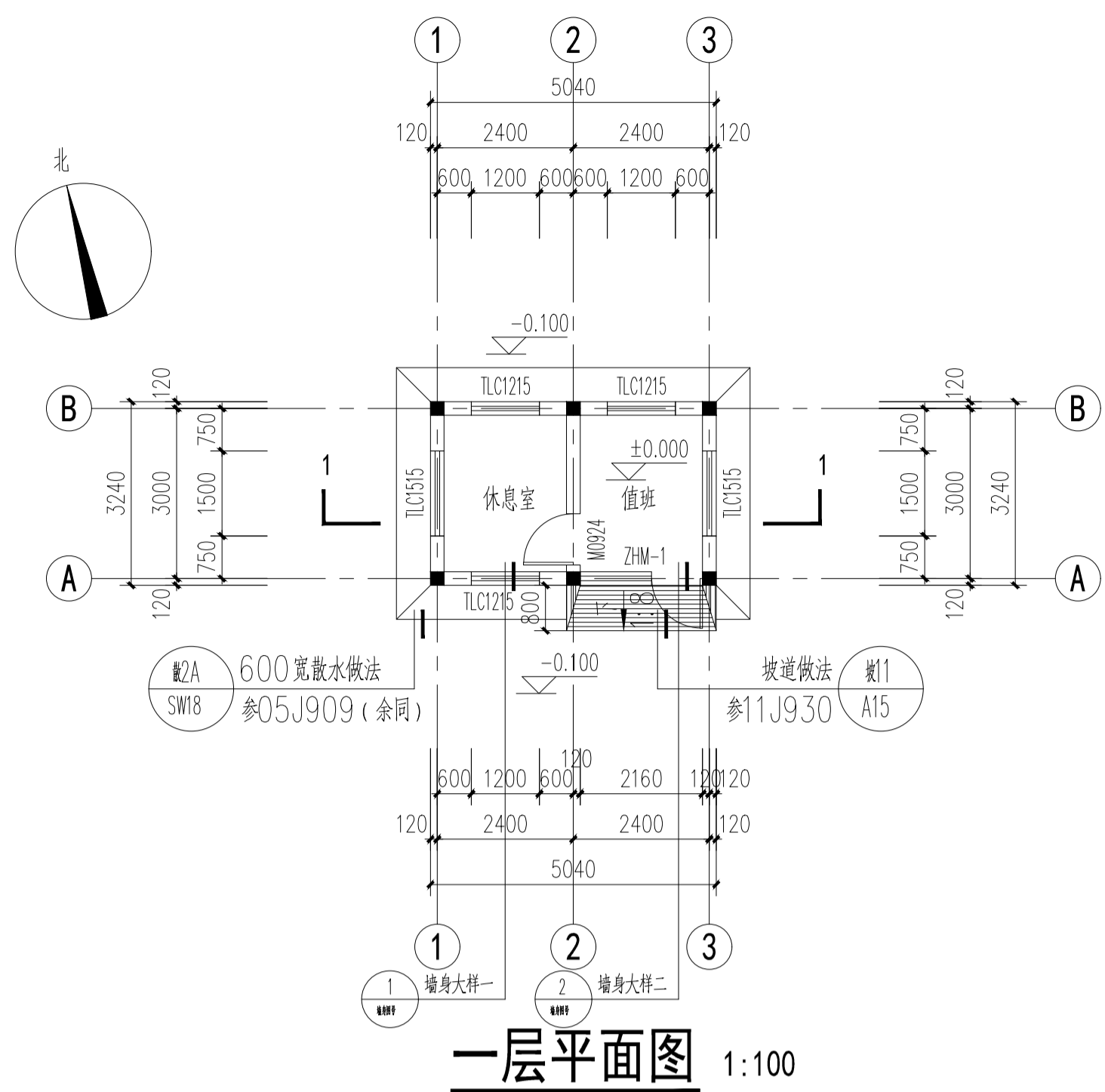
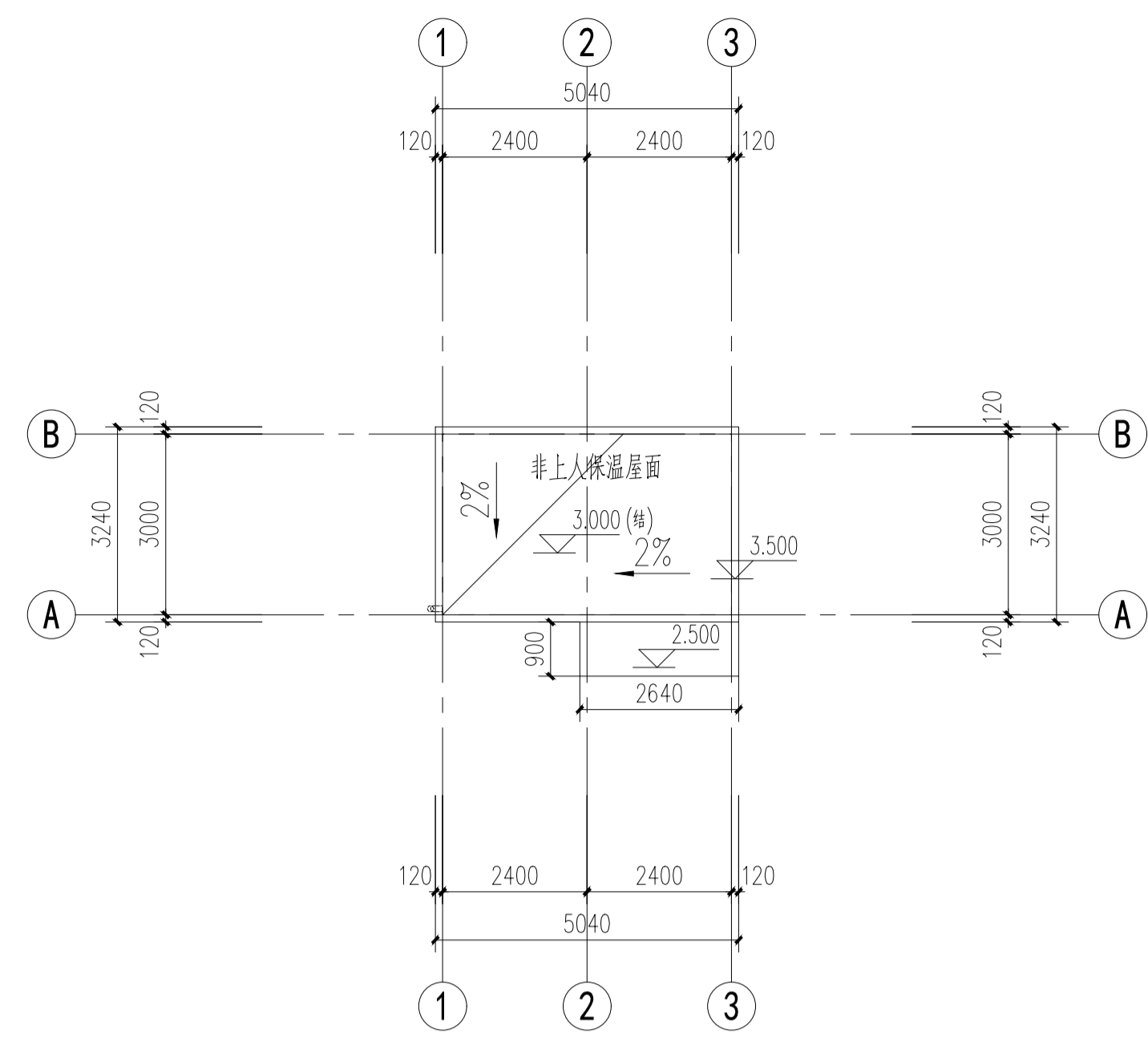


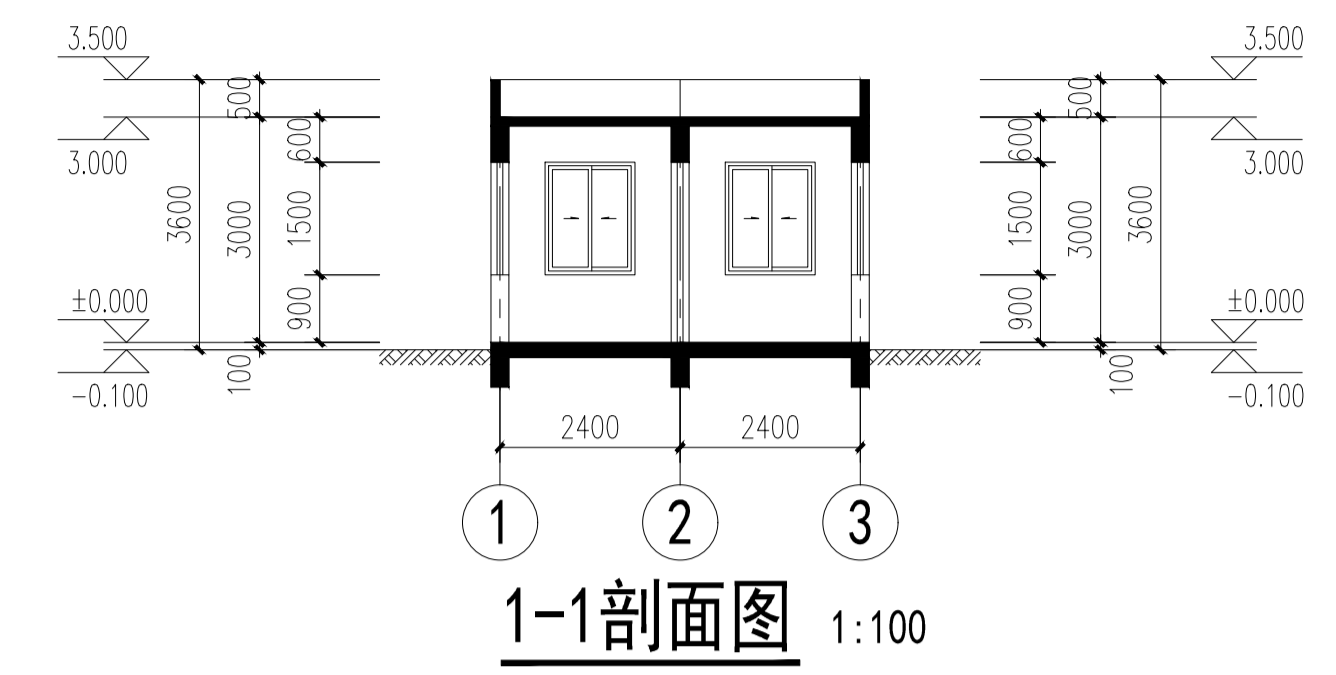
姓名	郑鸿良
姓名	陈华
姓名	
姓名	
姓名	
姓名	
姓名	



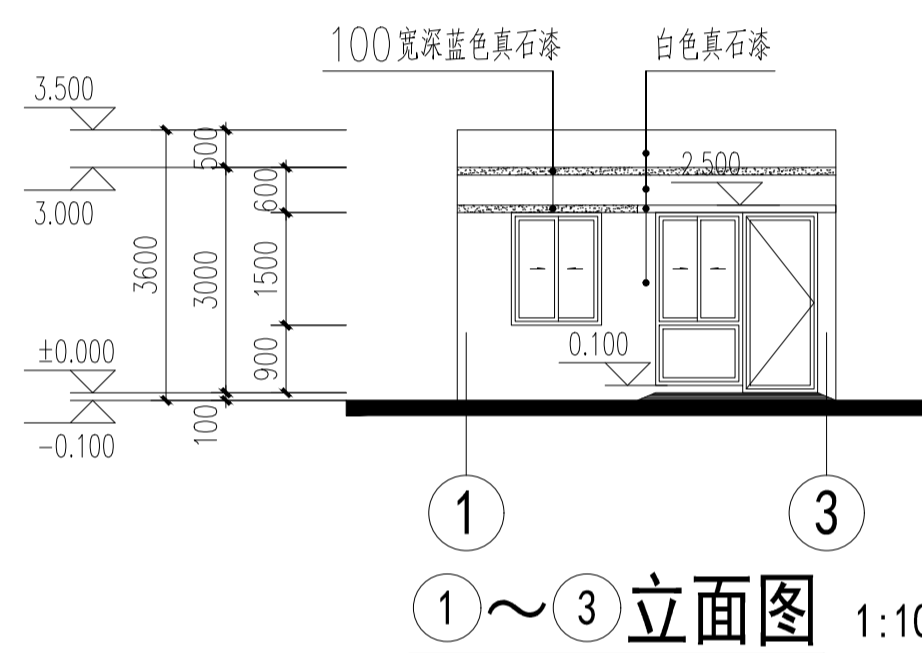
一层平面图 1:100



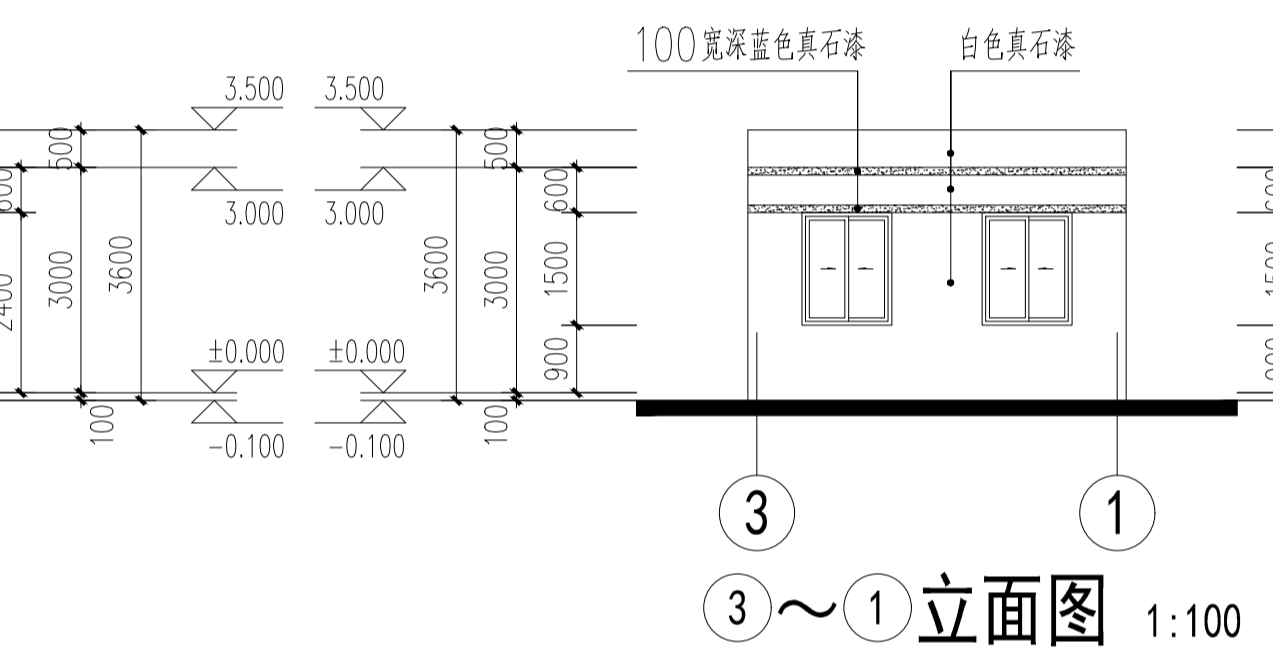
屋顶层平面图 1:100



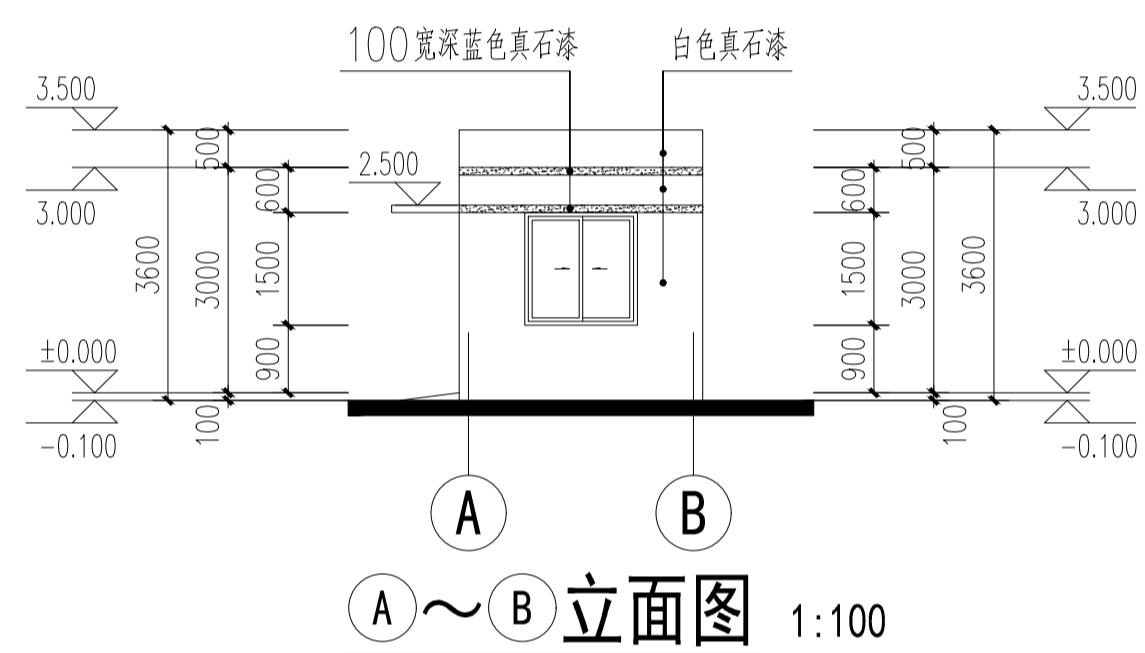
1-1剖面图 1:100



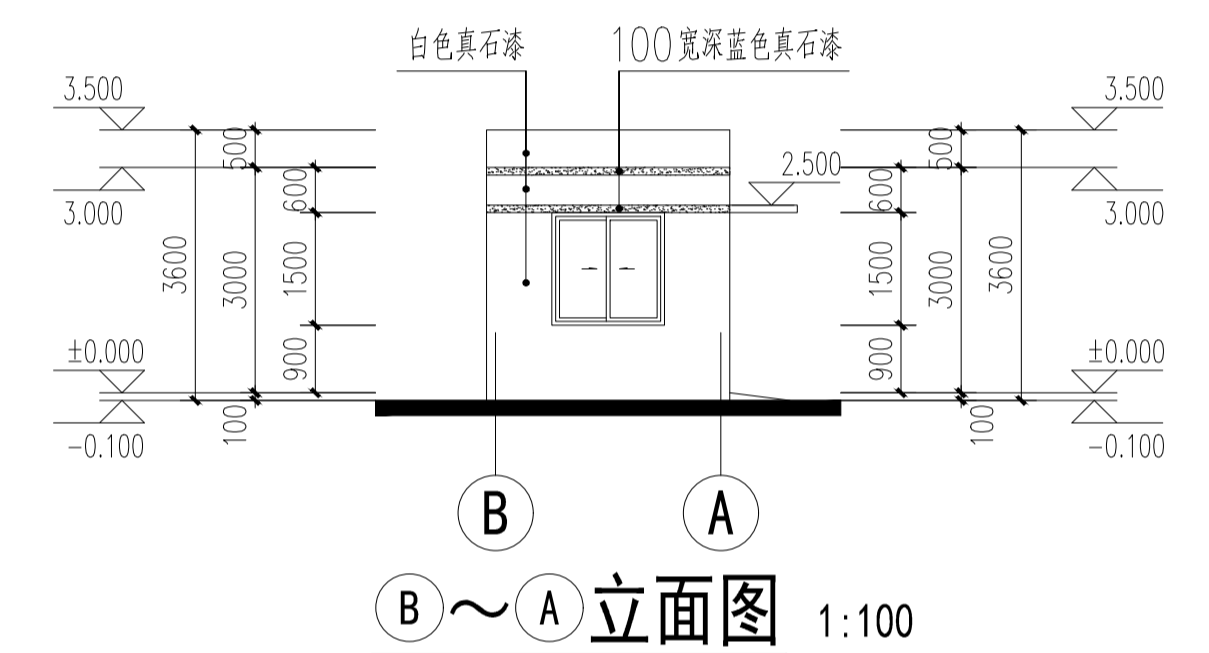
1~3立面图 1:100



3~1立面图 1:100



A~B立面图 1:100

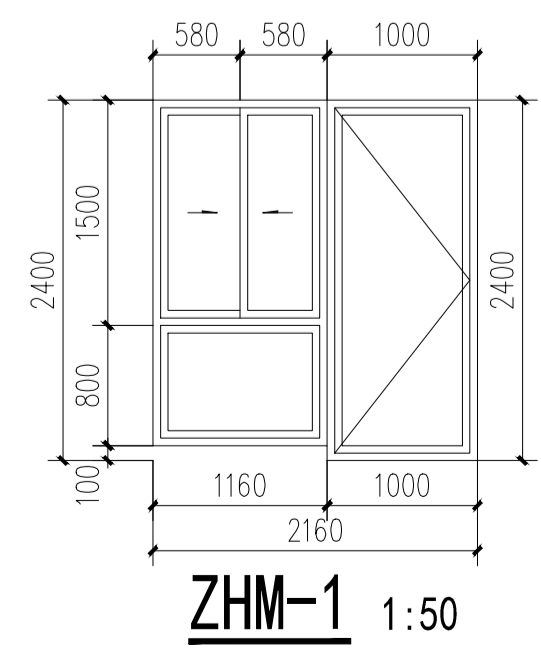


B~A立面图 1:100

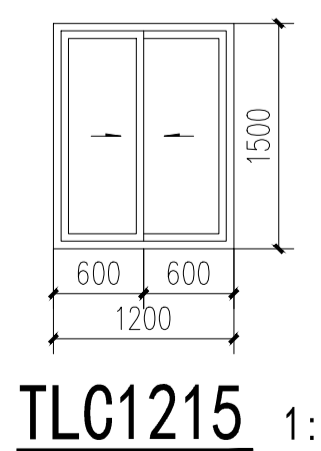
门窗表

类型	设计编号	洞口尺寸 (mm)		楼层	总樘数	采用标准图集编号	备注
		宽	高				
铝合金门	ZHM-1	2160	2400	1层	1	见立面示意图	
木门	M0921	900	2100	1	1	12J609	单扇平开
铝合金推拉窗	TLC1215	1200	1500	3	3	见立面示意图	双扇推拉窗
	TLC1515	1500	1500	2	2	见立面示意图	双扇推拉窗

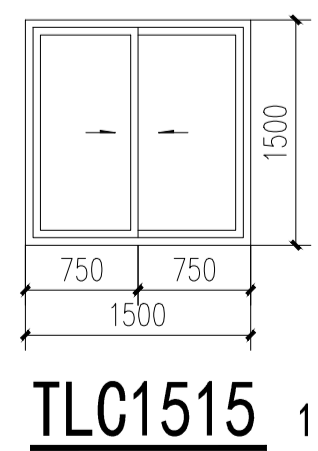
门窗说明:  
一、门窗表的门窗数量与平面图不符时,以平面图为准。门窗的数量及规格如有出入,以现场测定为准。  
二、所有门窗型材的分格均以门窗详图为准,索引图仅为参考。  
三、门窗型材为铝合金型材,颜色暂定为深蓝色,最终以业主选定;门窗玻璃暂定为6mm厚普通玻璃;门窗五金件特殊要求选用70系列。  
四、门窗做法由专业厂家深化设计,深化设计应遵守现行国家标准及行业标准规定。门窗的型材系列和颜色在确定供应后,供应商应根据本设计的洞口尺寸、窗的分格形式和开启方式及窗的安装高度提供图线及有关资料,经本院审核后确认后方可订货和加工。  
五、预埋件由具有资质的厂家设计,安装在混凝土结构施工时配合完成。



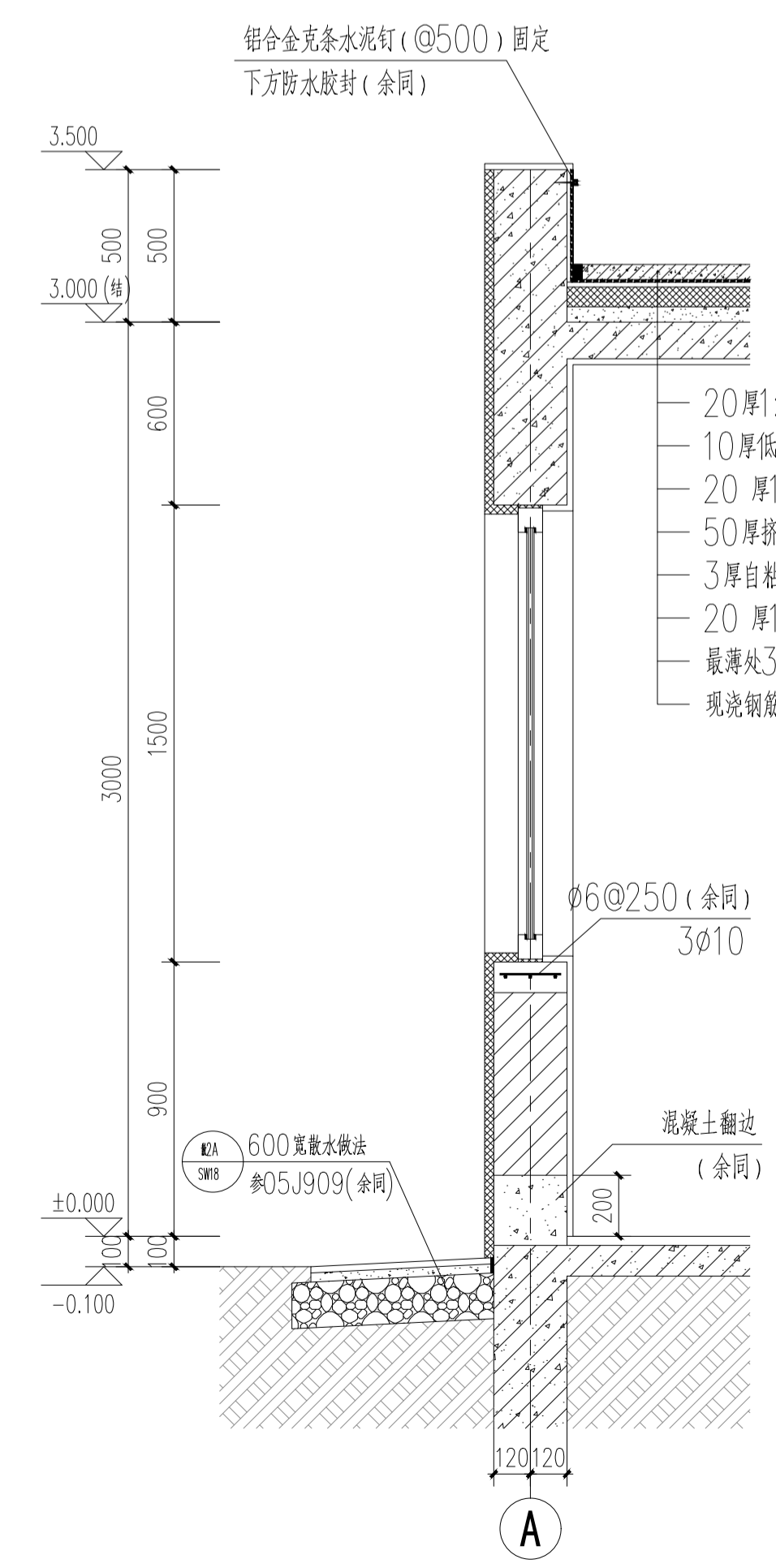
ZHM-1 1:50



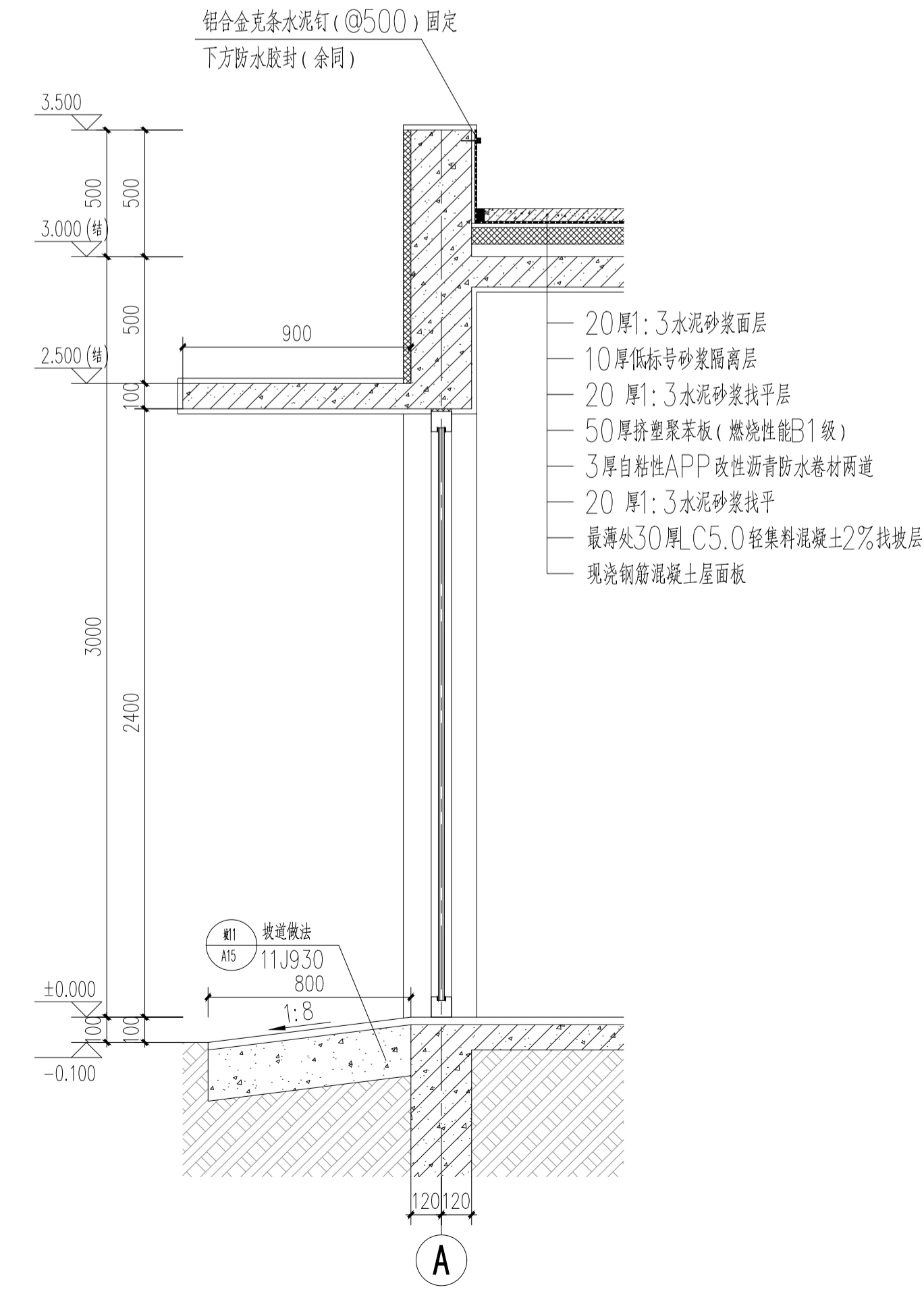
TLC1215 1:50



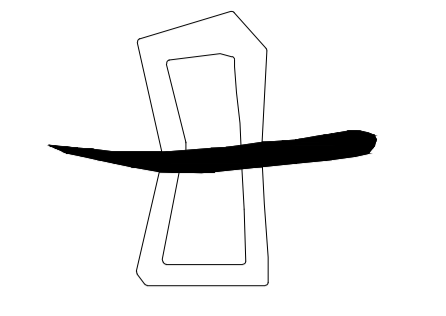
TLC1515 1:50



① 墙身大样一 1:20



② 墙身大样二 1:20

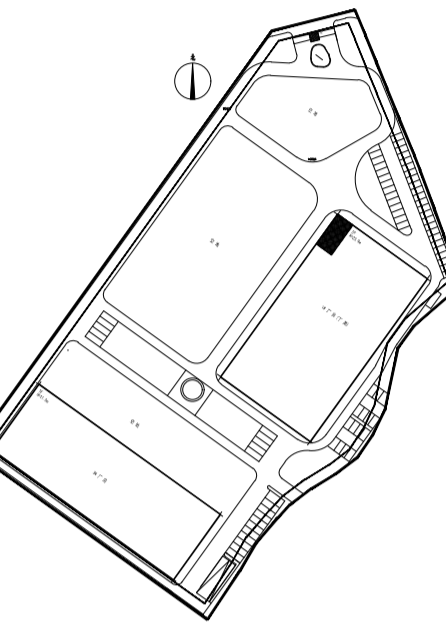


浙江·新中环

浙江新中环建设集团有限公司  
ZHEJIANG XINZHONGHUAN CONSTRUCTION GROUP CO., LTD.  
证书等级: 建筑装饰工程设计专项甲级  
证书编号: A133018289  
证书等级: 建筑行业 (建筑工程) 乙级  
证书编号: A2332925843

设计顾问单位:  
ZS001 CH001 1003 101

备注:  
None



区位示意

建设单位:  
ONSTRUCTION UNIT  
磐安县钻高工贸有限公司

工程名称:  
ENGINEER NAME  
年产350万只智能杯生产线技改项目

子项:  
SUBJECT  
磐安县钻高工贸有限公司1号厂房项目

图目:  
TITLE  
门卫平、立、剖面  
门窗表及大样

类别	姓名	签名	日期
审定	姚建国	<i>姚建国</i>	
审核	郑鸿良	<i>郑鸿良</i>	
项目负责	郑鸿良	<i>郑鸿良</i>	
专业负责	郑鸿良	<i>郑鸿良</i>	
设计	陈华	<i>陈华</i>	
校对	陈媛	<i>陈媛</i>	
会签栏			
建筑	电气		
结构	暖通		
给排水	工艺		
盖章栏:			

工程号: XZ02022-02-019 图号: 建施-02  
PROJECT NO. DRAWING NO.  
比例: 日期: 2022.10  
SCALE DATE

说明:  
None