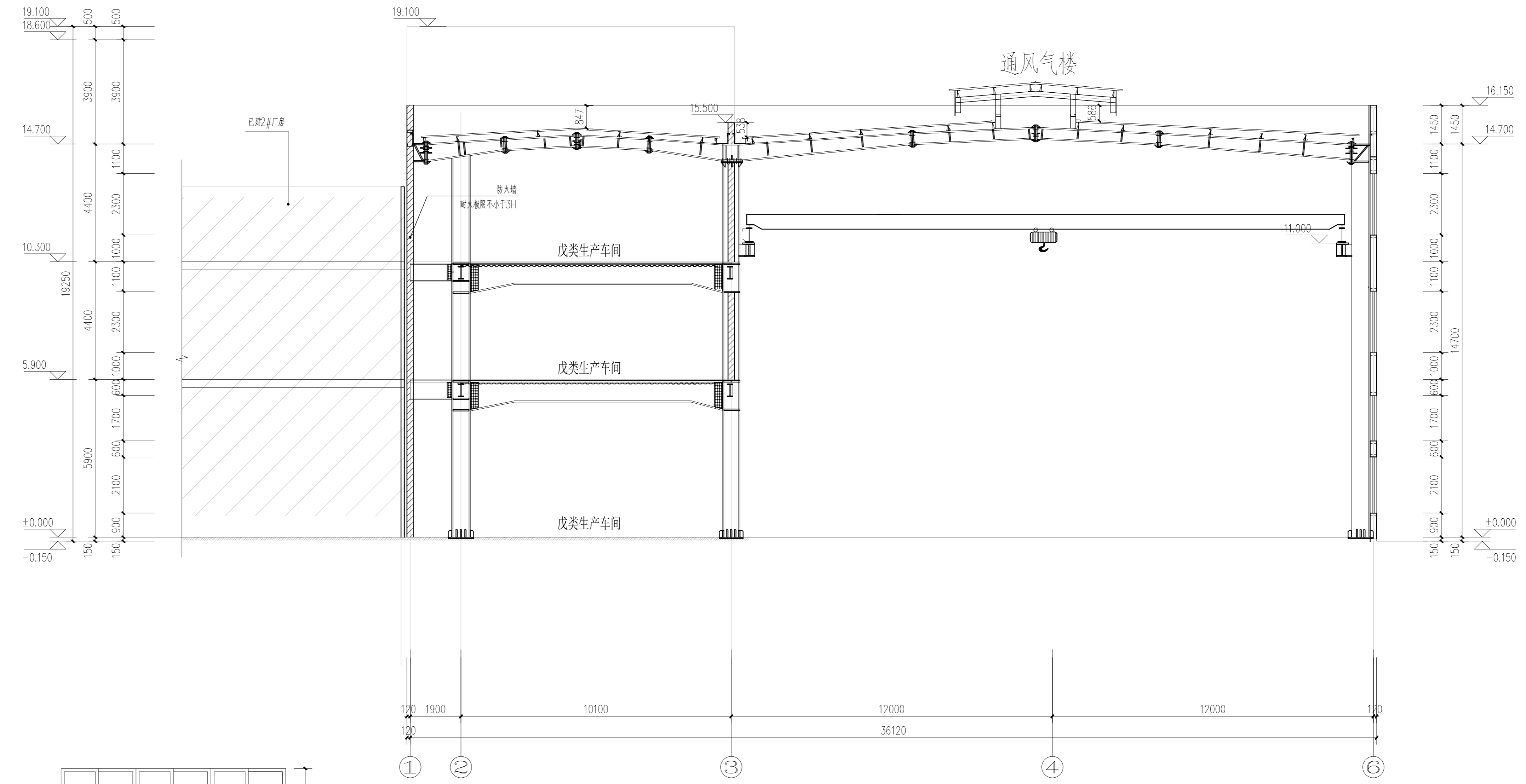
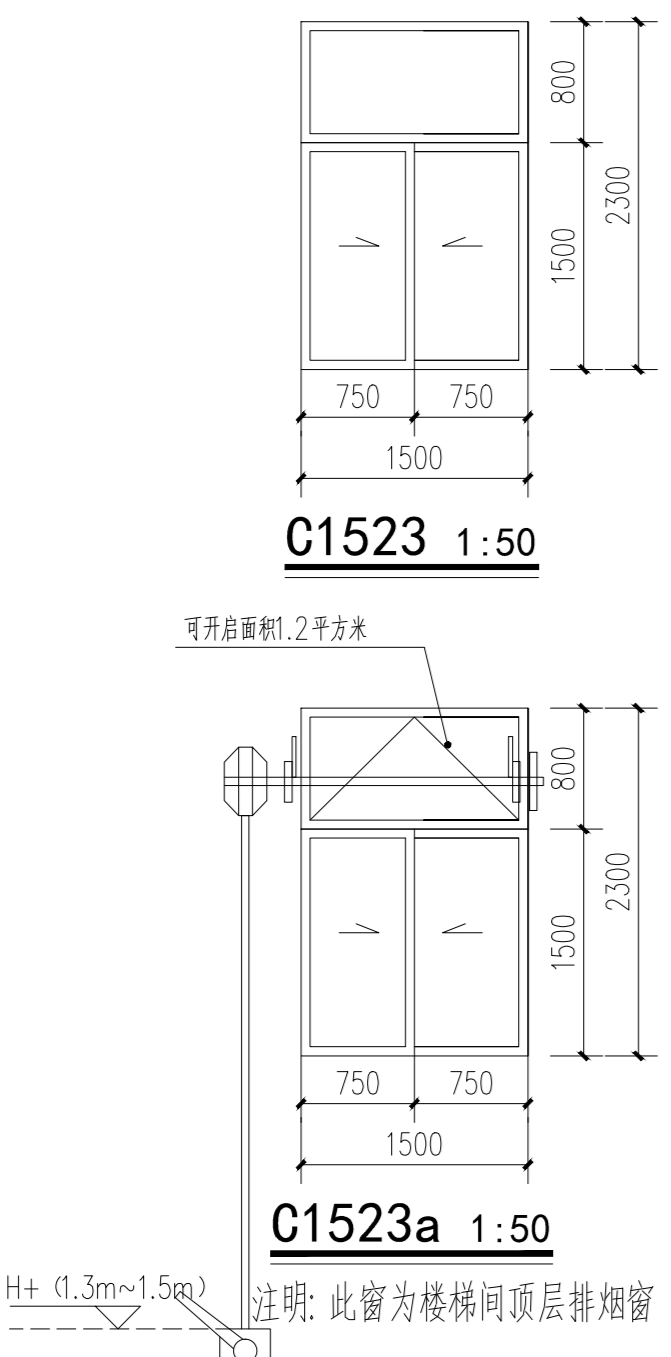
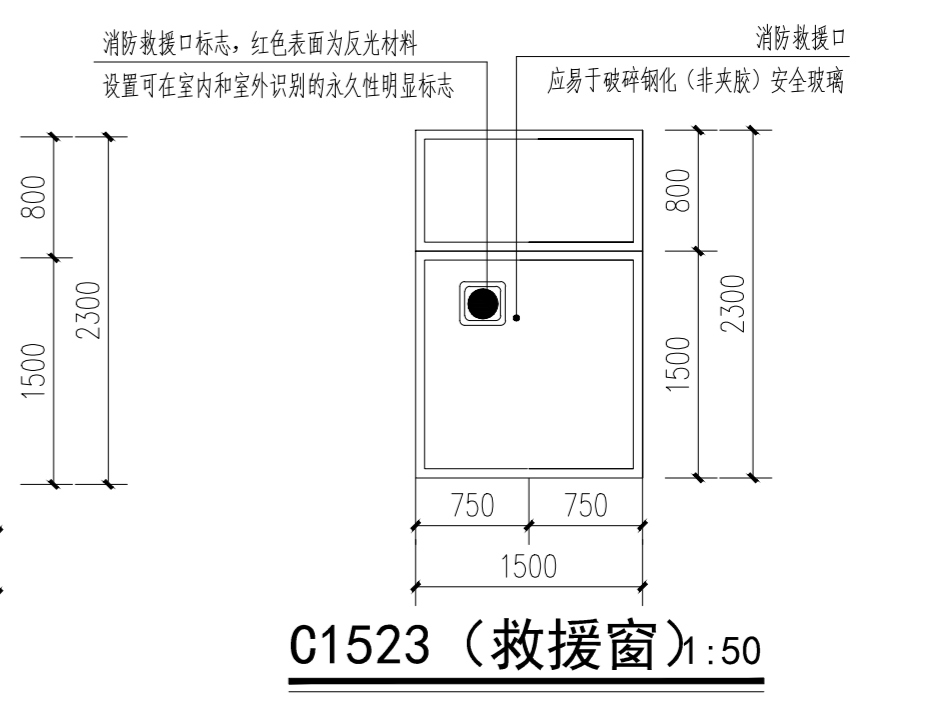
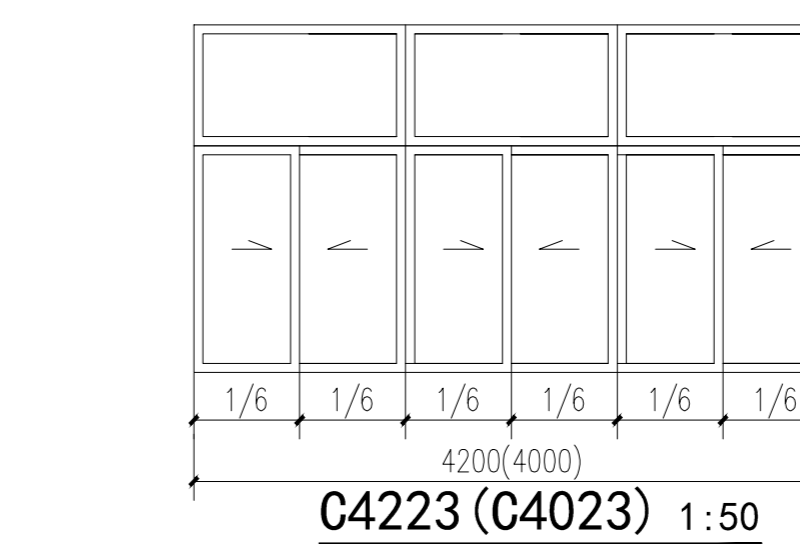
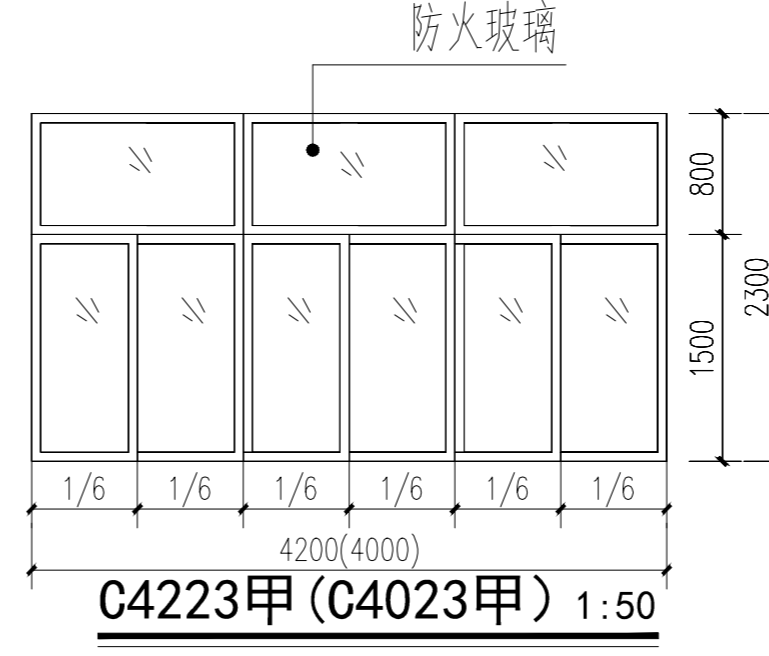
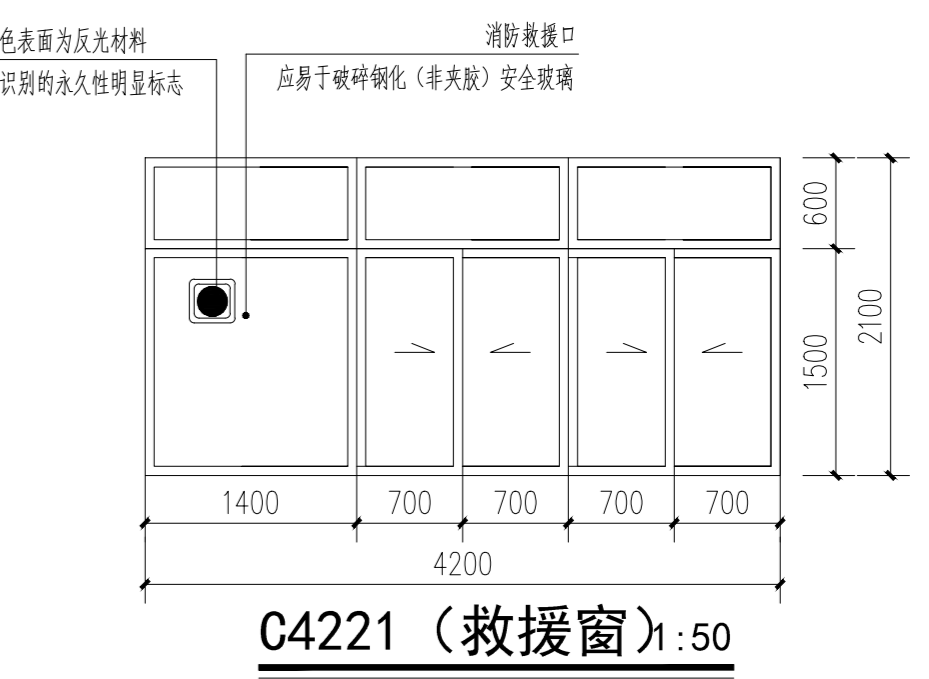
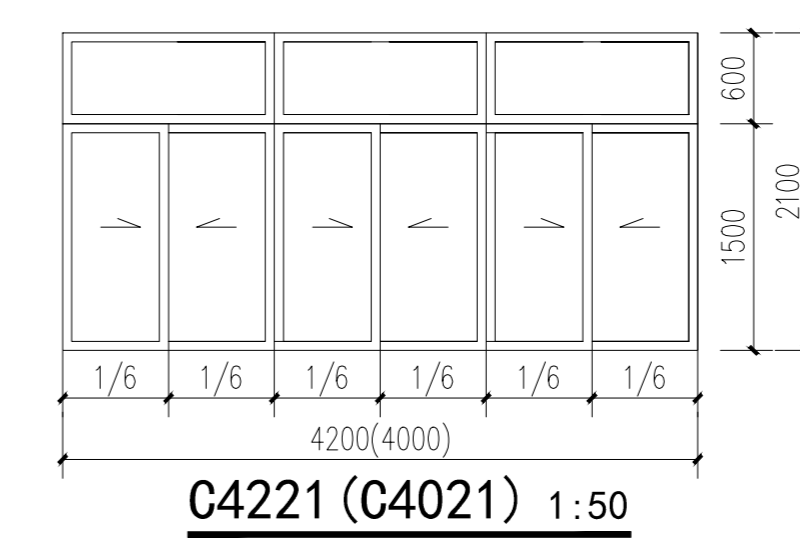
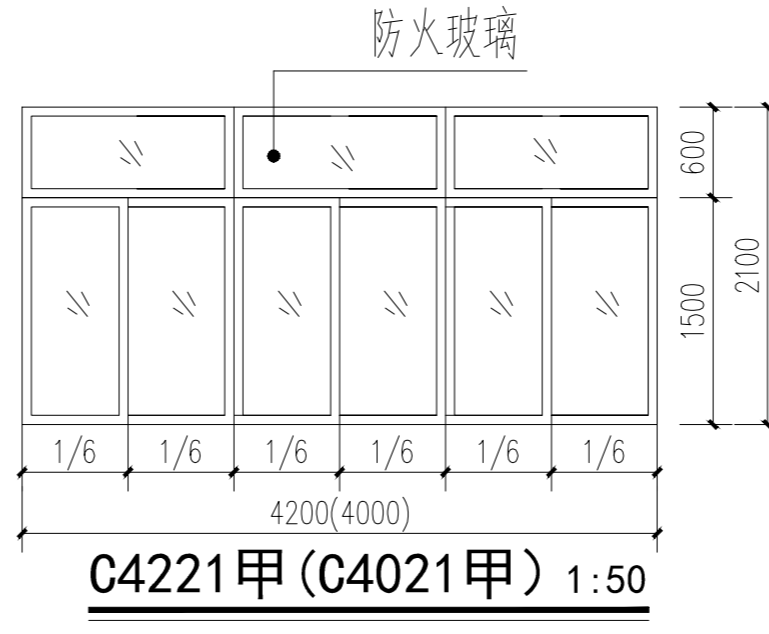
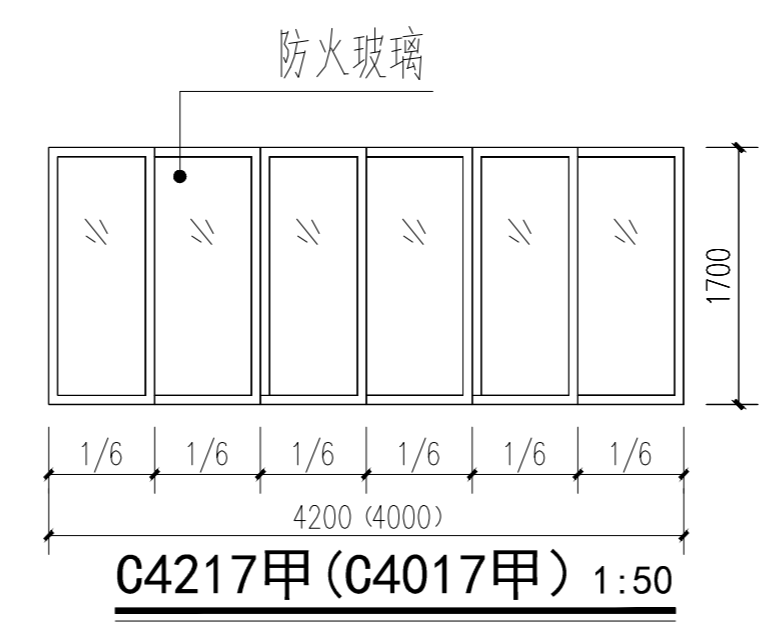
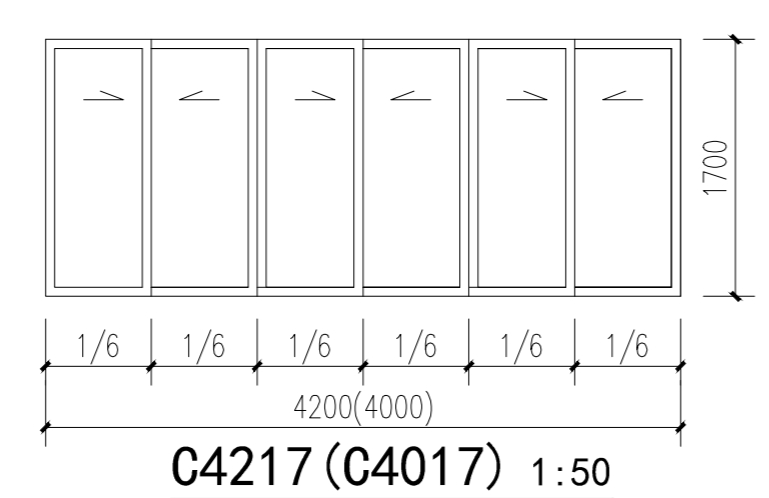


项目负责人	俞舟阳	姓名	
专业负责人	俞舟阳	姓名	
设计	项羽	姓名	
注册章		姓名	
预留章		姓名	
出图章		姓名	
图审章		姓名	
竣工章		姓名	



门窗表

类型	设计编号	洞口尺寸(mm)	数量	图集名称	备注
普通门	JLM5040	5000X4000	1		卷帘门
	M1524	1500X2400	1		木门
	PM1521乙	1500X2400	2	12J609	木质乙级防火门
	PM1524乙	1500X2400	2		木质乙级防火门
	XPM4040	4000X4000	1		钢门甲方自定
普通窗	C1523	1500X2300	3		
	C4023	4000X2300	8		
	C4215	4200X1500	1		
	C4223	4200X2300	16		
	C4217	4200X1700	5		
	C4221	4200X2100	5		
	C4017	4000X1700	3		
	C4021	4000X2100	3		
	C4023甲	4000X2300	8		甲级防火窗
	C4223甲	4200X2300	2		
	C4017甲	4000X1700	4		
	C4021甲	4000X2100	4		
C4217甲	4200X1700	1			
C4221甲	4200X2100	1			
洞口	MD1524	1500X1800	1		



安全玻璃最大许用面积			有框平板玻璃、超白浮法玻璃和真空玻璃最大许用面积		
玻璃种类	公称厚度 (mm)	最大许用面积 (m²)	玻璃种类	公称厚度 (mm)	最大许用面积 (m²)
钢化玻璃	5	2.0	有框平板玻璃	5	0.5
	6	3.0		超白浮法玻璃	6
	8	4.0	真空玻璃		
	10	5.0			
	12	6.0			

1. 门窗开启线表示方法: 实线表示外开, 虚线表示内开, 实线加虚线表示双向开启, 箭头表示推拉门窗, 无线表示固定门窗。
2. 门窗生产厂家应由甲乙双方共同认可, 厂家负责提供安装详图, 并配套提供五金配件, 预埋件位置视产品而定, 但每边不得少于2个。
3. 防火疏散门和防火墙上防火门应在门的疏散方向安装单向闭门器。
4. 卫生间的门应做防臭处理
5. 门窗安装应满足其强度、热工、声学及安全性能要求。
6. 门窗立面详图尺寸均为洞口尺寸, 内门窗洞边缝隙洞口装修厚度而定。
7. 内门窗大小, 样式以室内设计为准, 防火门窗等级以本图为准, 样式以室内设计为准。
8. 本工程外窗为普通铝合金, 普通5mm玻璃, 并满足表中最大许用面积。
9. 门窗尺寸、数量以现场测量为准。
10. 所有均推拉门窗, 外开窗都必须由坚固窗扇措施和防坠落措施, 并应由专业生产厂家出具相关的图纸或其他相关材料。
11. 窗扇底离地大于1.8m时, 需采用连杆手动开启, 连杆手动操作处高度离地不得超过1.5m, 连杆由门窗厂家结合窗扇二次设计;
12. 人员流动性大的公共场所, 易于受到人员和物体碰撞的铝合金门窗应采用安全玻璃。
13. 子母门的大扇开启后的通行净宽度不应小于800。
14. 建筑物中下列部位的铝合金门窗应采用安全玻璃:
  - (1) 玻璃底边离最终装修面小于500mm的落地窗;
  - (2) 门玻璃或固定门玻璃 (3) 距离可踏面高度900mm以下的窗玻璃;
  - (3) 倾斜窗、天窗及易遭受撞击、冲击而造成人体伤害的其它部位窗;
13. 本项目用于自然排烟的窗扇: 1) 上悬外开窗采用可开启角度不小于70°作为自然排烟窗; 2) 本项目中门窗开启扇如与玻璃不一致时均按玻璃为准。
14. 防火门、防火窗应具有自动关闭的功能, 在关闭后应具有烟密闭的性能

专业	姓名	日期
建筑		
结构		
给排水		
电气		
暖通		

备注栏

设计单位  
  
 浙江恒欣设计集团  
 股份有限公司  
 ZHEJIANG HENGXIN DESIGN GROUP CO., LTD.  
 嘉兴南湖新区合德路35号(嘉禾钱江路口)恒欣大厦8楼  
 THE 8TH FLOOR HENGXIN WASHINGTONJIANG ROAD JIANGSU ZHEJIANG  
 网址: WWW.SQHX.COM  
 全国服务热线: 400-9006561  
 区域服务热线: 0579-82881336

建设单位	浙江恒欣设计集团		
工程名称	年产100万辆汽车混合动力项目		
子项	1#厂房		
工程编号	550J223-151	姓名	日期
出图日期	2023.08	审定	邱凌燕
		审核	袁晓奇
		校对	牛秀婕
项目负责人	俞舟阳	专业负责人	俞舟阳
设计	项羽	设计	项羽
绘图	项羽	绘图	项羽
图名	1-1剖面图		
图号	建筑-09	版次	1
执业专用章(按规范加盖)			
未盖出图专用章无效			