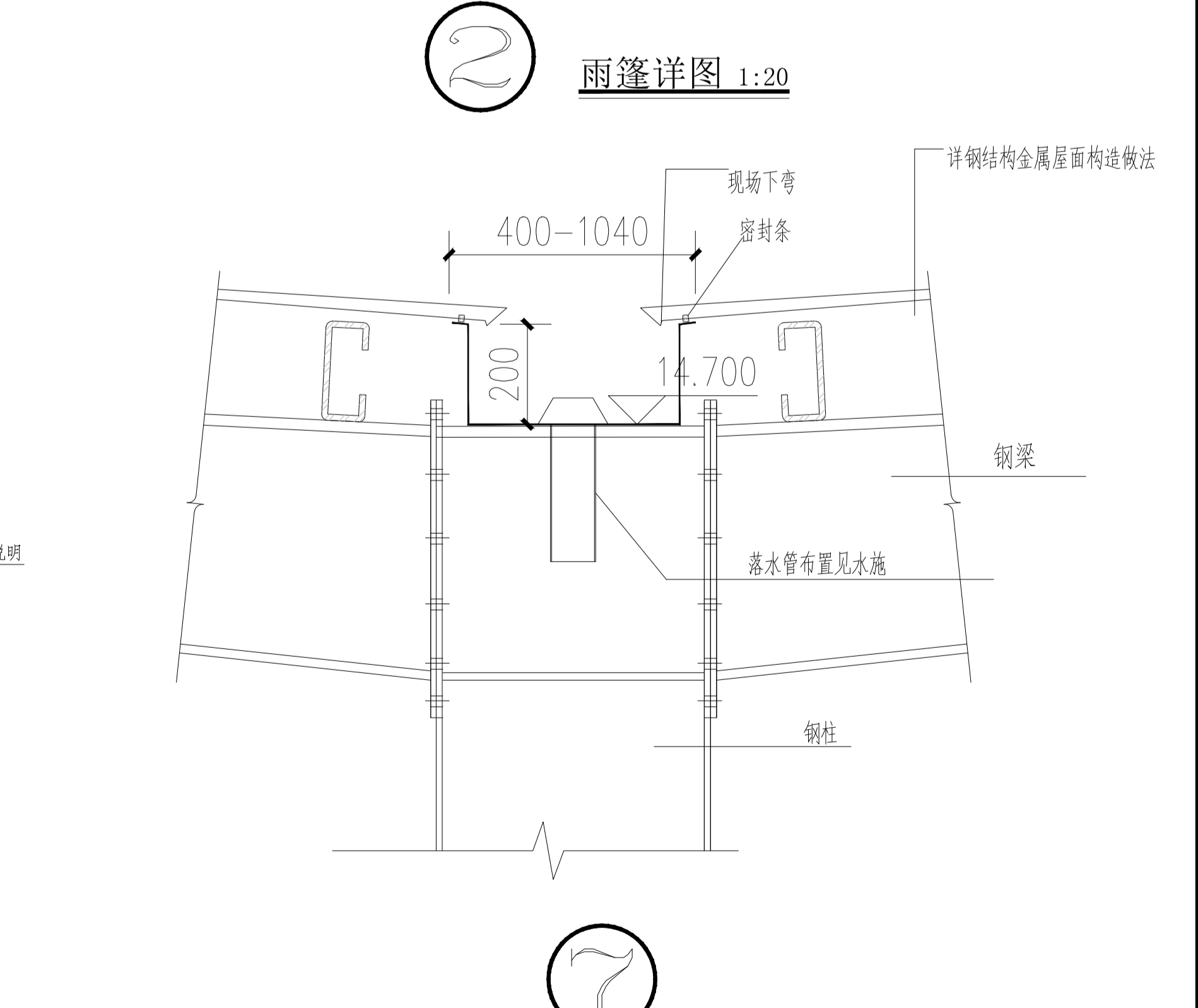
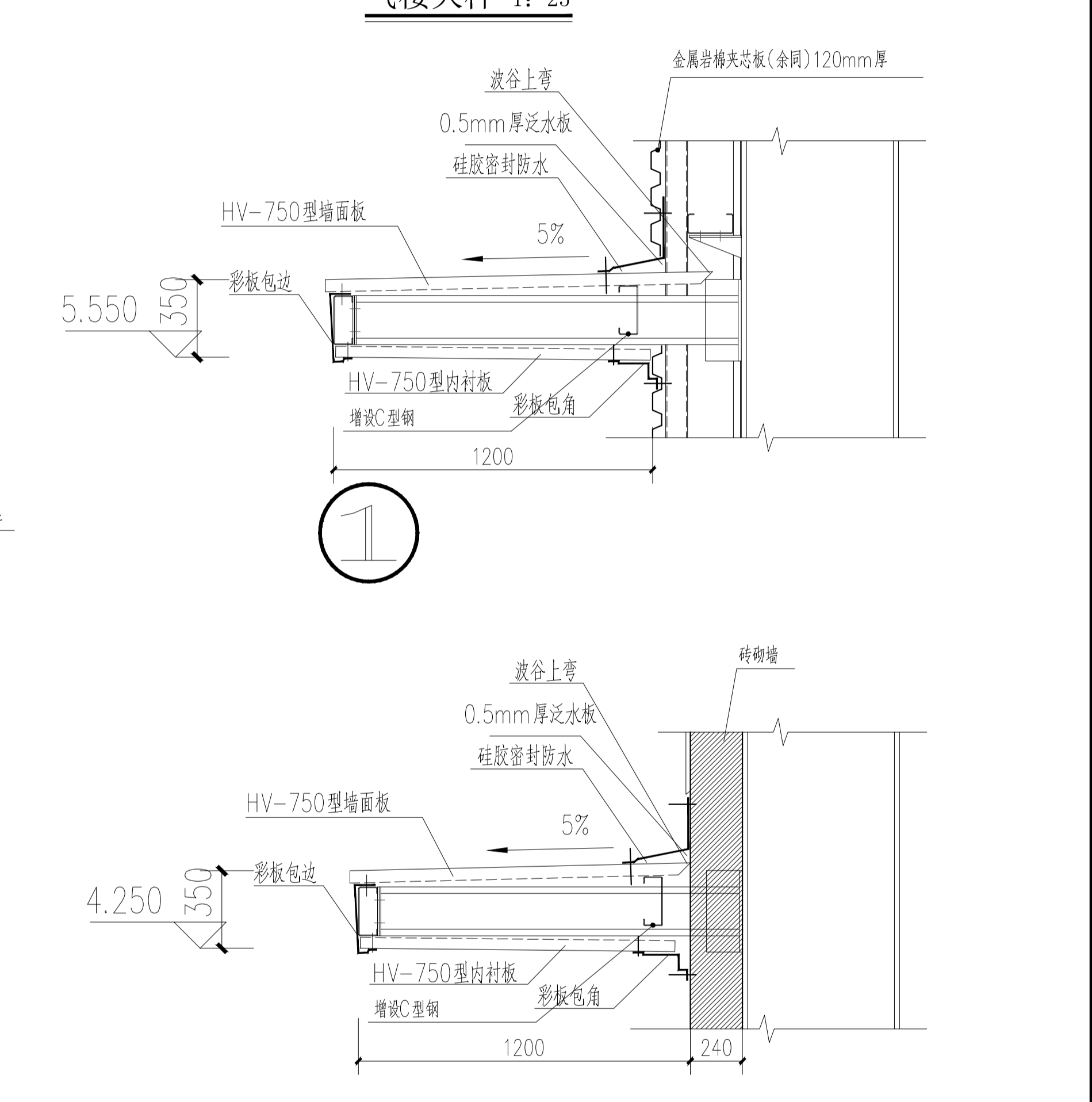
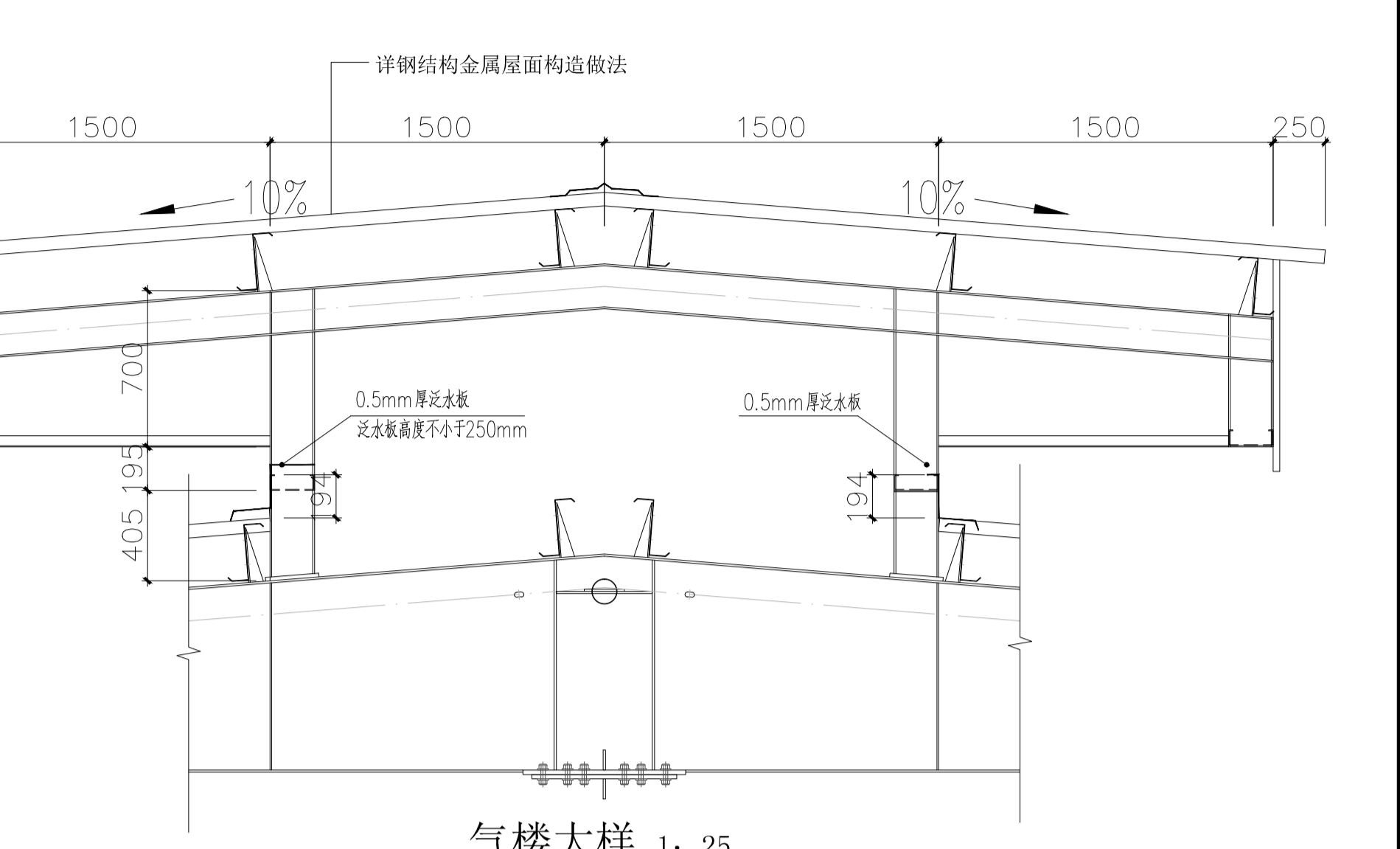
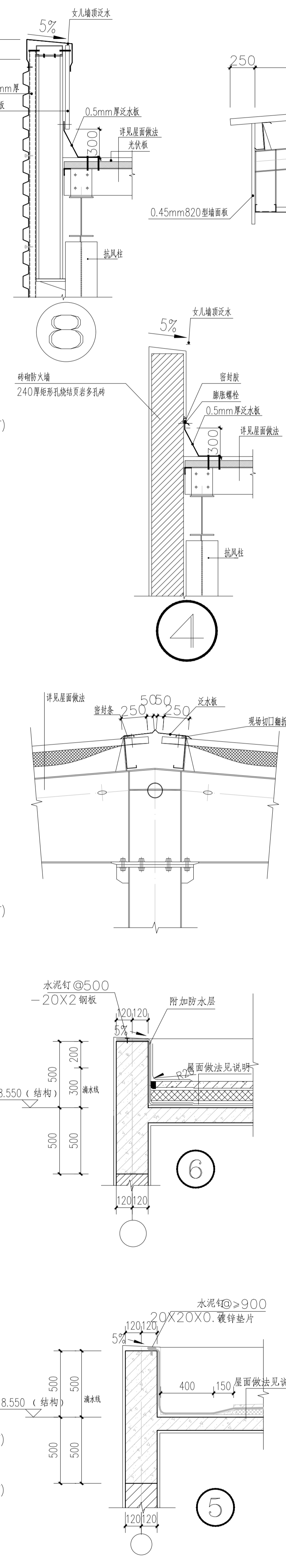
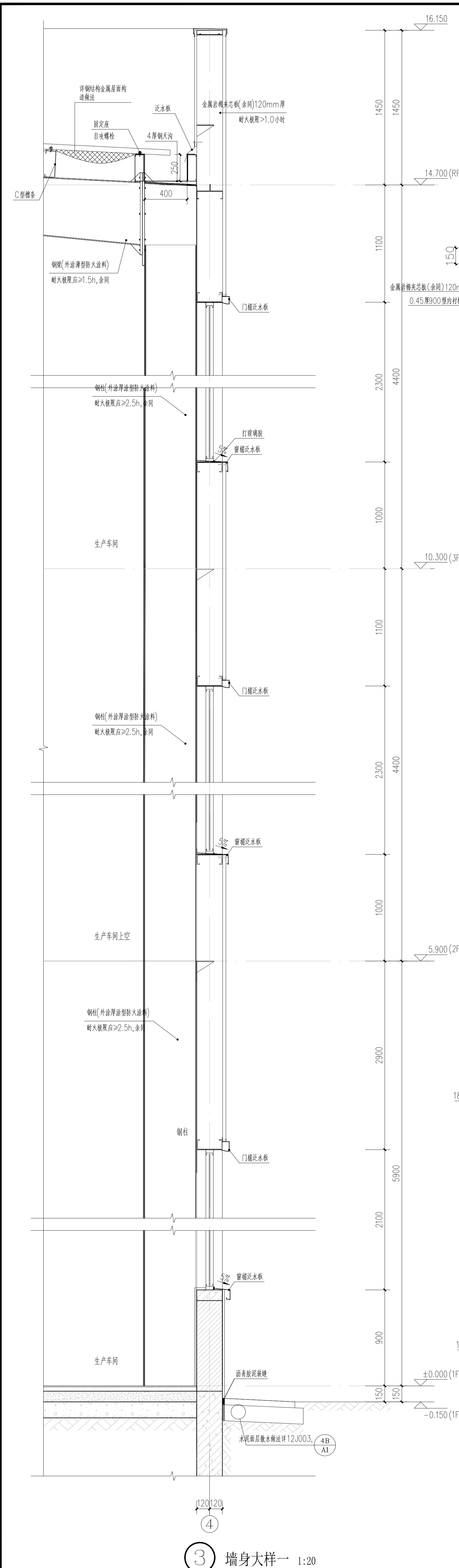


设计	设计	设计	设计	设计	设计
审核	审核	审核	审核	审核	审核
制图	制图	制图	制图	制图	制图
校对	校对	校对	校对	校对	校对
审核	审核	审核	审核	审核	审核
设计	设计	设计	设计	设计	设计



③ 墙身大样一 1:20

注:所有栏杆高度及露台高度均从建筑完成面起算(余同);

设计单位	浙江恒欣设计集团	设计人	何明
项目负责人	何明	审核人	何明
专业负责人	何明	审核人	何明
设计日期	2023.08	审核日期	
工程名称	年产100万辆新能源汽车生产基地项目	图号	建筑-12
专业	建筑	图次	1
图名	节点大样	备注	