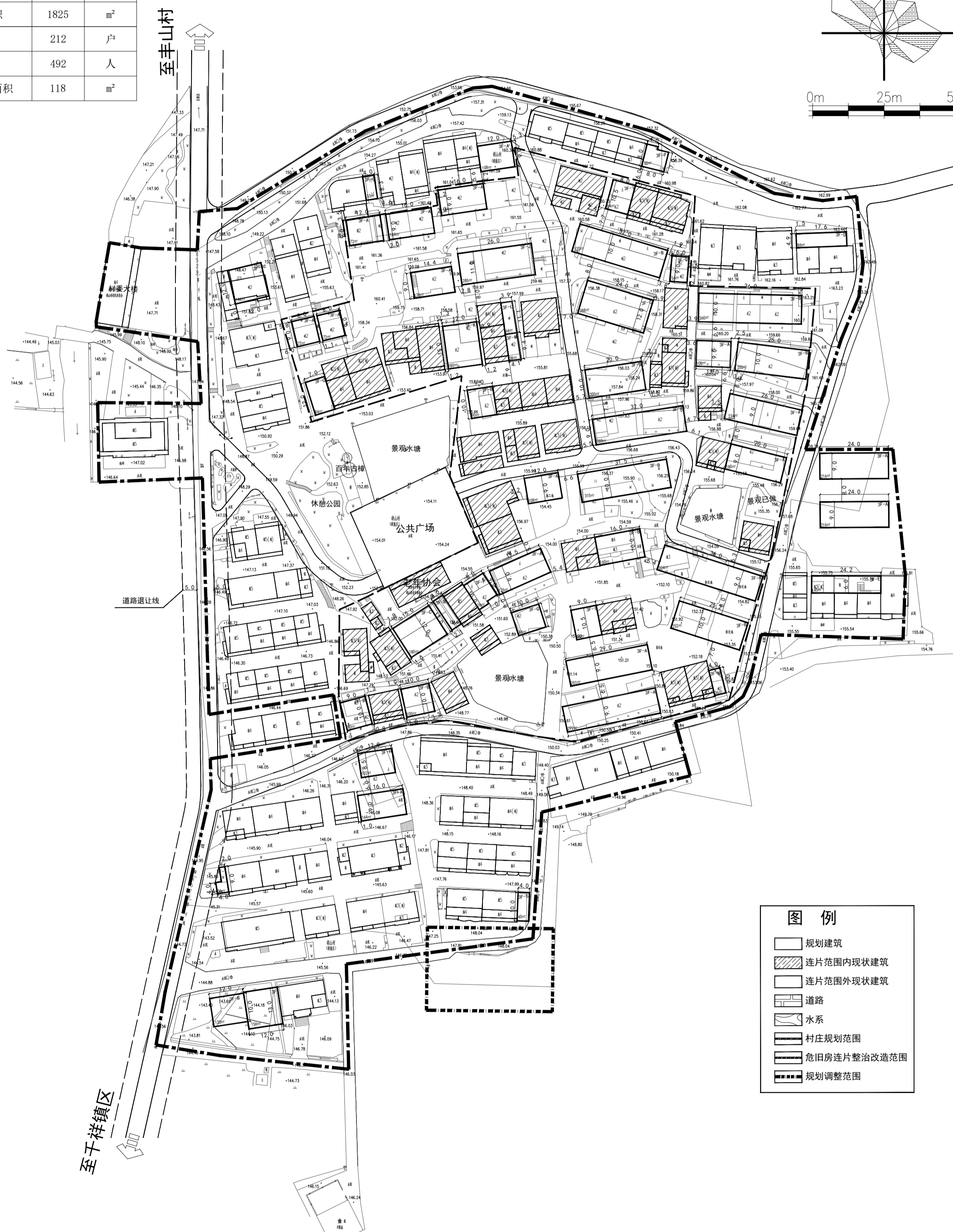
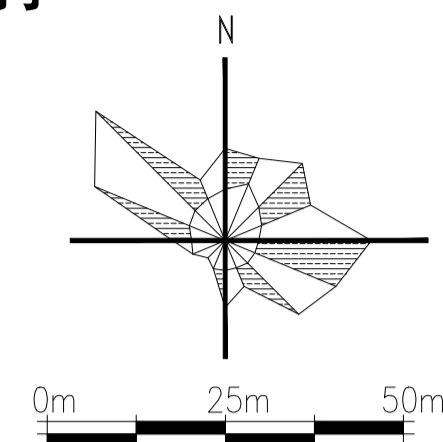


会 签 栏	建筑	电气
	结构	暖通
	给排水	动力

# 千祥镇胡山村胡前庄自然村村庄规划(危旧房整治改造)2017~2026

## 规划调整前

调整后经济技术指标(村庄规划范围)		
项目	数量	单位
规划用地面积	59854	m <sup>2</sup>
其中	建设用地面积	58029 m <sup>2</sup>
	水域面积	1825 m <sup>2</sup>
现状户数	212	户
现状人口	492	人
人均建设用地面积	118	m <sup>2</sup>



图例	
	规划建筑
	连片范围内现状建筑
	连片范围外现状建筑
	道路
	水系
	村庄规划范围
	危旧房连片整治改造范围
	规划调整范围

设计单位/DESIGN  <b>DPADO</b> PLANNING & ARCHITECTURAL	<b>东阳市规划建设设计院有限公司</b> DONGYANG PLANNING & ARCHITECTURAL DESIGN INSTITUTE Co., Ltd 浙江省东阳市新江路1号 电话 Tel: +86 (0579) 8665 9380 传真 Fax: +86 (0579) 8665 9370	审定 AUTHORIZED FOR ISSUE BY 韦健燎 审核 REVIEWED BY 张含斌 项目负责人 PROJECT DIRECTOR 陈刚 专业负责人 DISCIPLINE RESPONSIBLE BY 金沪杭 校对 CHECKED BY 杨宗侠 设计 DESIGNED BY 金沪杭	盖章栏 STAMP 未盖出图专用章无效	建设单位 CLIENT 工程名称 PROJECT <b>千祥镇胡山村胡前庄自然村</b> 子项名称 ITEM <b>规划调整</b>	图名 DRAWING TITLE <b>调整前规划</b> 工程号 PRO NO. 2023 图号 DRAWING NO. 专业 DISCIPLINE 日期 DATE
	证书等级: 城乡规划编制乙级 证书编号: 浙自然资规划22330053号 证书等级: 建筑行业(建筑工程)乙级 市政行业(道路\排水)丙级 证书编号: A233012764				