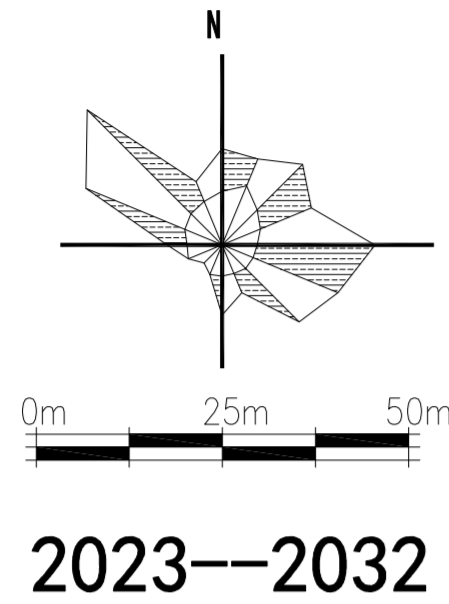


电气	暖通	动力
建筑	结构	给排水
会	登	栏

# 南马镇南湖村（郭塘下）村庄规划图

## 公示稿



现状数据表（村庄规划范围）

项目	数量	单位
用地面积	41482	m <sup>2</sup>
其 建设用地面积	40862	m <sup>2</sup>
中 水域面积	620	m <sup>2</sup>
建筑占地面积	14701	m <sup>2</sup>
其中		
建筑密度	35.98	%
容积率	1.08	
现状户数	168	户
现状人口	430	人
人均建设用地面积	95.03	m <sup>2</sup>

规划期末经济技术指标（村庄规划范围）

项目	数量	单位
规划用地面积	41482	m <sup>2</sup>
其 建设用地面积	40862	m <sup>2</sup>
中 水域面积	620	m <sup>2</sup>
建筑占地面积	16685	m <sup>2</sup>
其 新建建筑占地面积	5940	m <sup>2</sup>
其中		
建筑密度	40.83	%
容积率	1.22	
安置户数	165	户
规划人口	466	人
人均建设用地面积	87.69	m <sup>2</sup>

- 图例
- 现状建筑
  - 规划建筑
  - 规划道路
  - 规划范围线
  - 绿化
  - 水系 池塘
  - 变电室

备注：本次规划范围内的现状建筑仅作为地形体现，不作为村庄违章建筑处置的依据和结论。

设计单位/DESIGN

DPADCO  
PLANNING & ARCHITECTURAL

东阳市规划建筑设计院有限公司  
DONGYANG PLANNING & ARCHITECTURAL DESIGN INSTITUTE Co., Ltd  
浙江省东阳市新江路1号  
电话 Tel: +86 (0579) 8665 9580 传真 Fax: +86 (0579) 8665 9570

证书等级：城乡规划编制乙级  
证书编号：浙自然资规划2020076号  
证书等级：建筑行业（建筑工程）乙级  
市政行业（道路\排水）丙级  
证书编号：A233012764

审定 AUTHORIZED FOR ISSUE BY	韦健焯
审核 REVIEWED BY	张含斌
项目负责人 PROJECT DIRECTOR	陈刚
专业负责人 DISCIPLINE RESPONSIBLE BY	金燕萍
校对 CHECKED BY	杨宗侠
设计 DESIGNED BY	金燕萍
绘图 DRAWN BY	金燕萍
盖章栏 STAMP	未盖出图专用章无效

建设单位  
CLIENT

工程名称  
PROJECT  
南马镇南湖村（郭塘下）

子项名称  
ITEM

图名  
DRAWING TITLE  
村庄规划图

工程号  
PRO. NO.

图号  
DRAWING NO.

专业  
DISCIPLINE

日期  
DATE