

东阳市南马镇南新村塔山下自然村

何龙宇、张冬香户建筑方案设计图



浙江新大工程设计有限公司

ZHEJIANG SHINDAI ENGINEERING DESIGN Co.,Ltd.

建筑规划设计说明

1. 设计依据

现行的国家有关建筑设计规范、规程和规定。

1.1《民用建筑设计统一标准》GB50352-2019

1.2《建筑设计防火规范》GB50016-2018

1.3《住宅设计规范》GB50096-2011

1.4《浙江省居住建筑节能设计标准》DB33/1015-2015

1.5《中华人民共和国工程建设标准强制性条文》(房屋建筑部分)2013年版

1.6其它的国家行业及地方的现行有关法律法规。

2. 项目概况

2.1本工程为：东阳市南马镇南新村塔山下自然村何龙宇、张冬香户建筑方案设计图。

建设地点：东阳市南马镇南新村塔山下自然村。

2.2建筑占地面积：90.0平方米；总建筑面积：461.1平方米。

2.3建筑层数：地上四层。

2.4建筑高度：从室外地坪至檐沟底高度为14.200米，至屋脊最高点高度为17.100米。

2.5建筑户型另行设计。

2.6建筑工程耐火等级二级。

2.7建筑屋面防水等级为二级。

2.8建筑防雷类别为三类。

3. 标高及尺寸

3.1本工程±0.000为室外地面标高。

3.2各层标注标高为完成面标高(建筑面标高)。

3.3本工程标高以米(m)为单位,其它尺寸以毫米(mm)为单位。

4. 建筑特色

4.1建筑提取现代风格,同时兼顾美观与实用原则,充分利用建筑空间。

4.2外立面采用米白色真石漆,米白色石材,青灰色盖瓦屋面。

5. 注意事项

5.1原则上邻户之间为同基共墙。

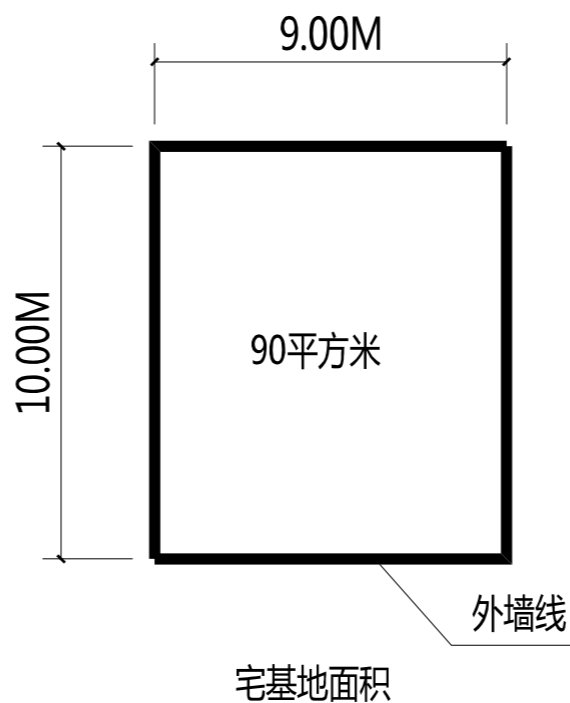
5.2所有线脚、檐沟,除金字墙邻路者,不得向邻户凸挑(包括邻户上空)。

5.3每幢房子要求装饰材料和颜色统一,所有线脚和外立面装饰造型整齐划一。

5.4以每幢建筑室外地坪最低点为总建筑高度的起算点,

(±0.000)由村内“村规民约”确定。

注:本图仅限规划报批使用,未经规划部门盖章,图纸无效。



编号	建筑面积 (m ²)
一层	90.0
夹层	69.6
二至四层	90.0
阁楼	31.5
合计	461.1



浙江新大
工程设计有限公司

ZHEJIANG SHINDAI ENGINEERING DESIGN Co., Ltd.

建筑行业(建筑工程)乙级
风景园林工程设计专项乙级 编号 A233100637
市政行业专业乙级

地址:浙江省杭州市滨江区聚业路25号5F

建设单位

合作单位

备注栏

	姓名	签名
审定	顾仕杰	
审核	林智锋	
项目负责人	林智锋	
专业负责人	尹兴哲	
校对	钱奇峰	
设计	柴冰冰	
绘图	柴冰冰	
会签栏	建筑	电气
	结构	暖通
	给排水	其它

项目名称 东阳市南马镇南新村塔山下自然村何龙宇、张冬香户建筑方案设计图

分项名称

设计号

图纸名称

建筑规划设计说明

图号

01

日期



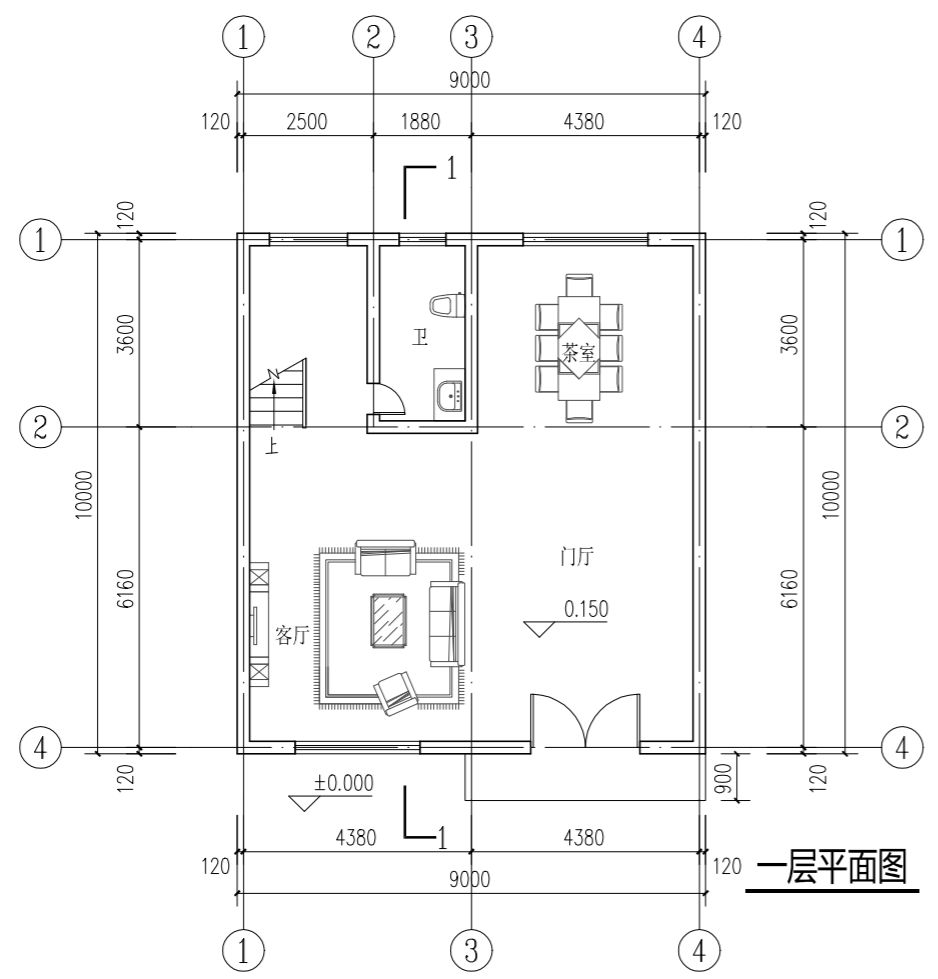
**浙江新大
工程设计有限公司**
ZHEJIANG SHINDAI ENGINEERING DESIGN Co., Ltd.

建筑行业（建筑工程）乙级
风景园林工程设计专项乙级 编号 A233100637
市政行业专业乙级
地址：浙江省杭州市滨江区聚业路25号5F

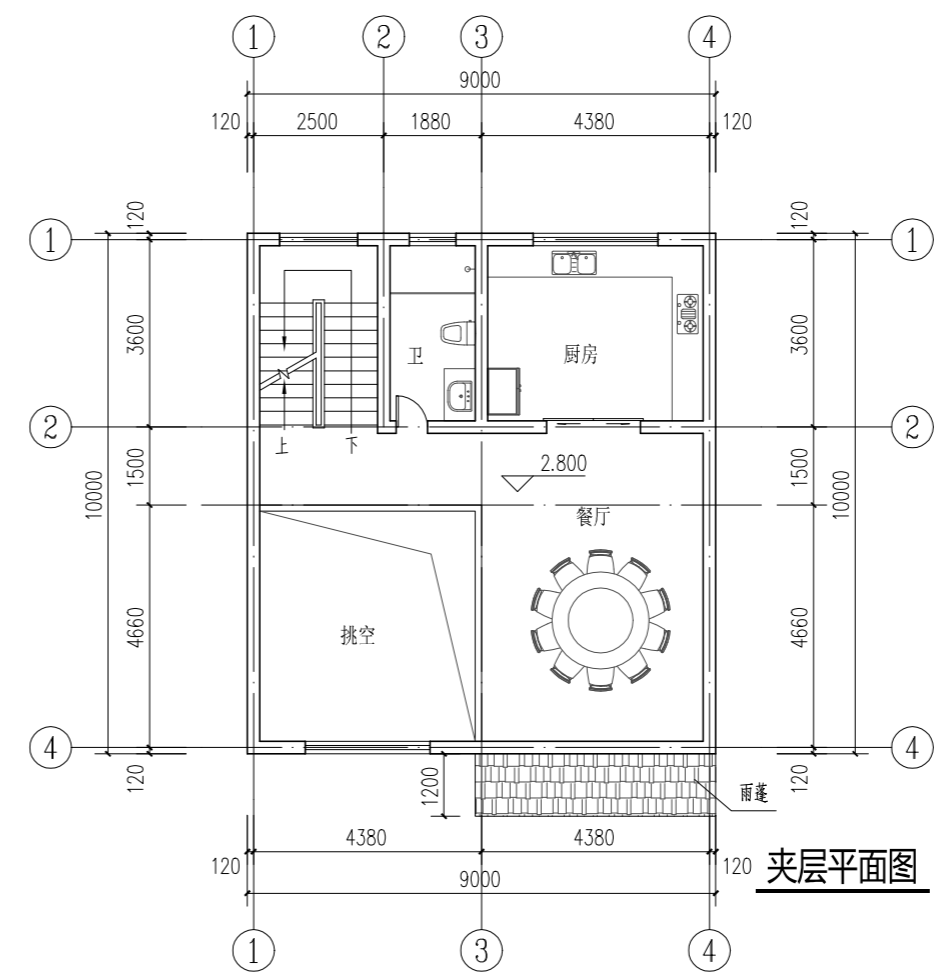
建设单位

合作单位

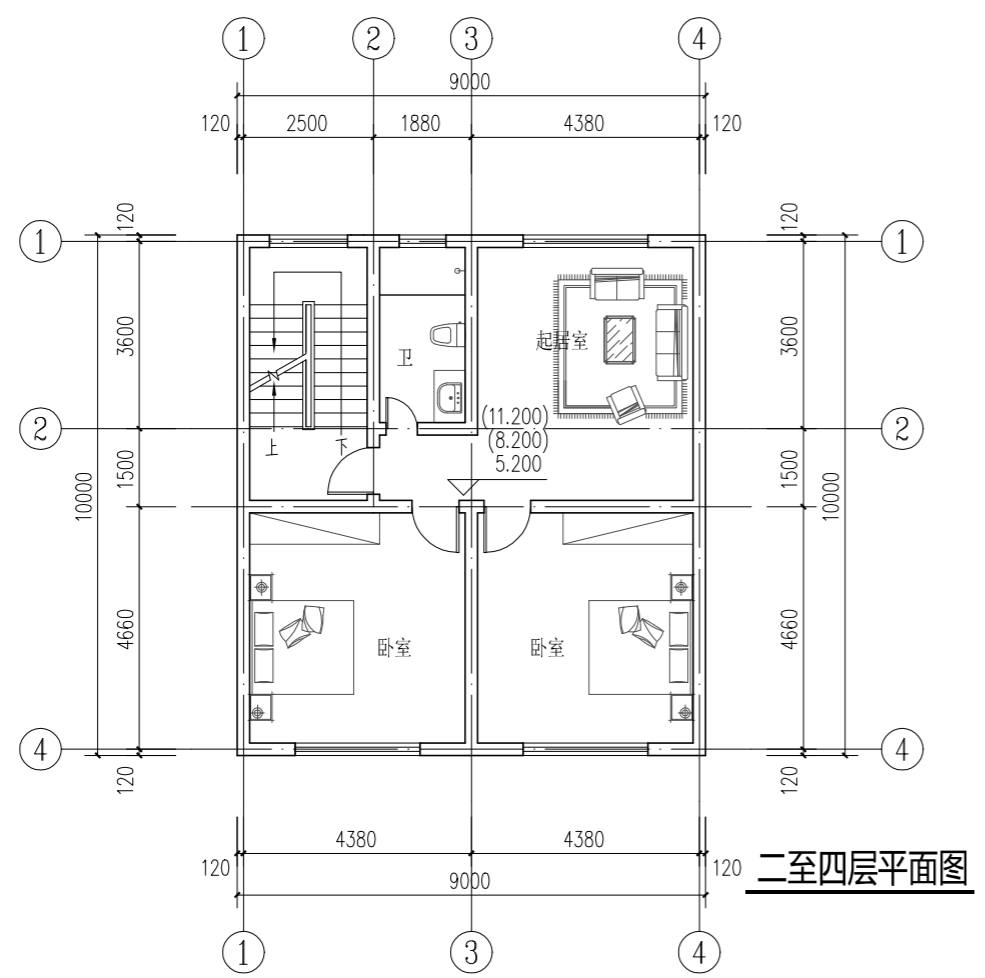
备注栏



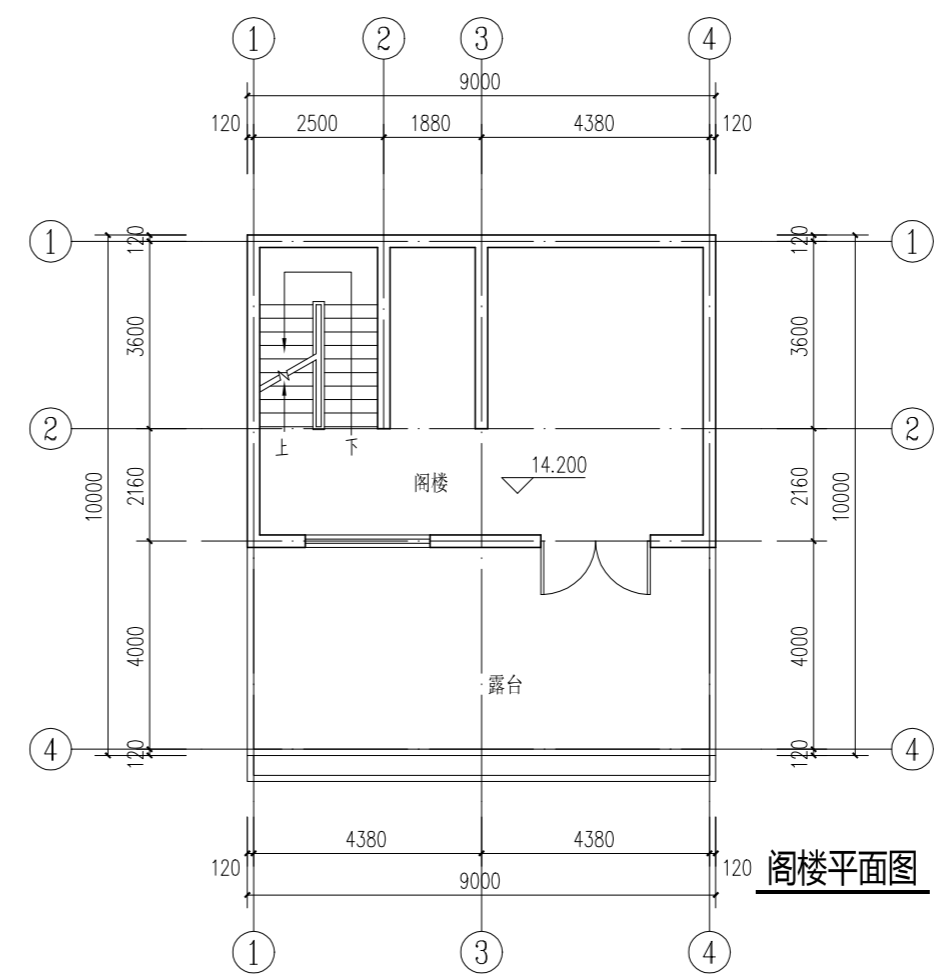
一层平面图



夹层平面图



二至四层平面图



阁楼平面图

	姓名	签名
审定	顾仕杰	<i>顾仕杰</i>
审核	林智锋	<i>林智锋</i>
项目负责人	林智锋	<i>林智锋</i>
专业负责人	尹兴哲	<i>尹兴哲</i>
校对	钱奇峰	<i>钱奇峰</i>
设计	柴冰冰	<i>柴冰冰</i>
绘图	柴冰冰	<i>柴冰冰</i>

会签栏	建筑	电气
	结构	暖通
	给排水	其它

项目名称 东阳市南马镇南新村塔山下自然村何龙宇、张冬香户建筑方案设计图

分项名称

设计号

图纸名称 平面图

图号 02 日期



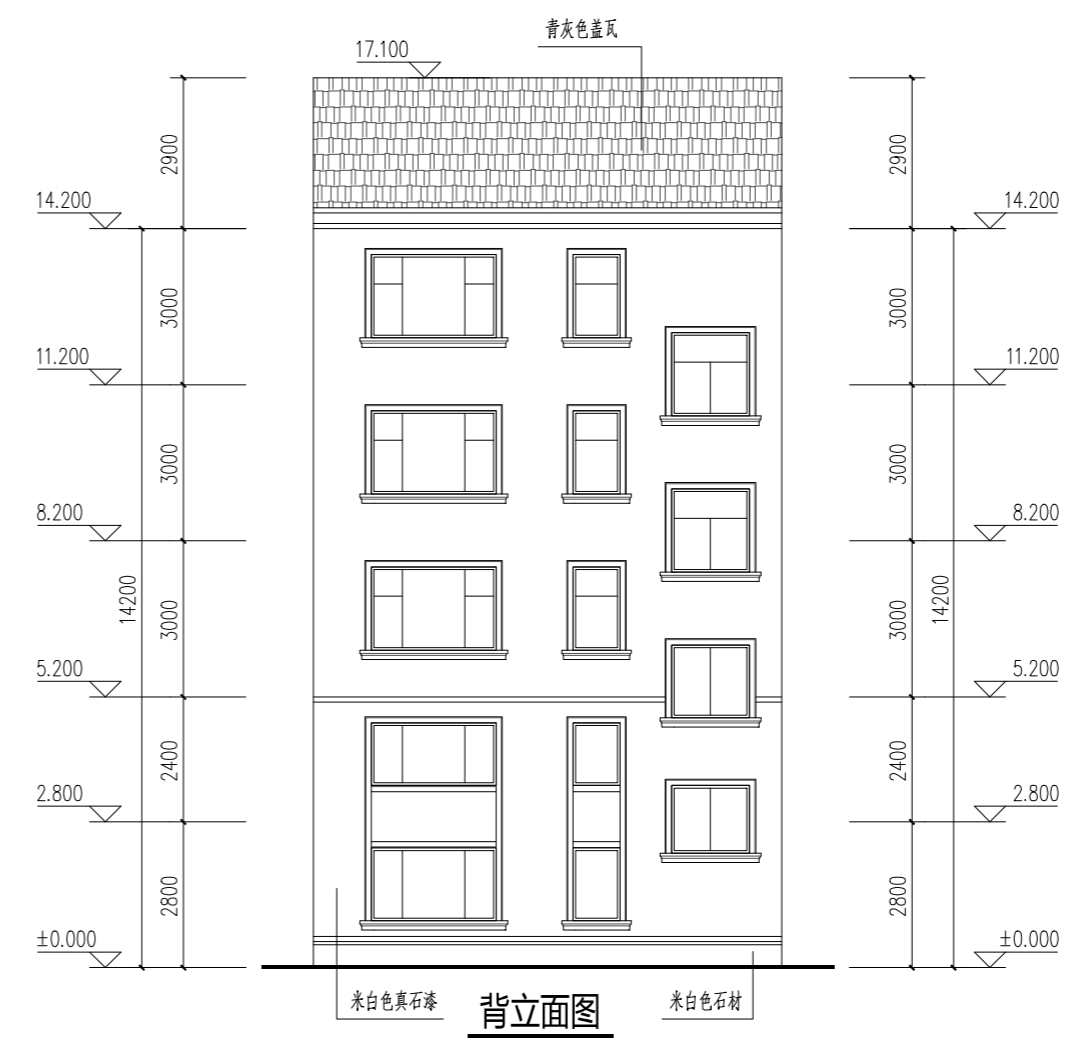
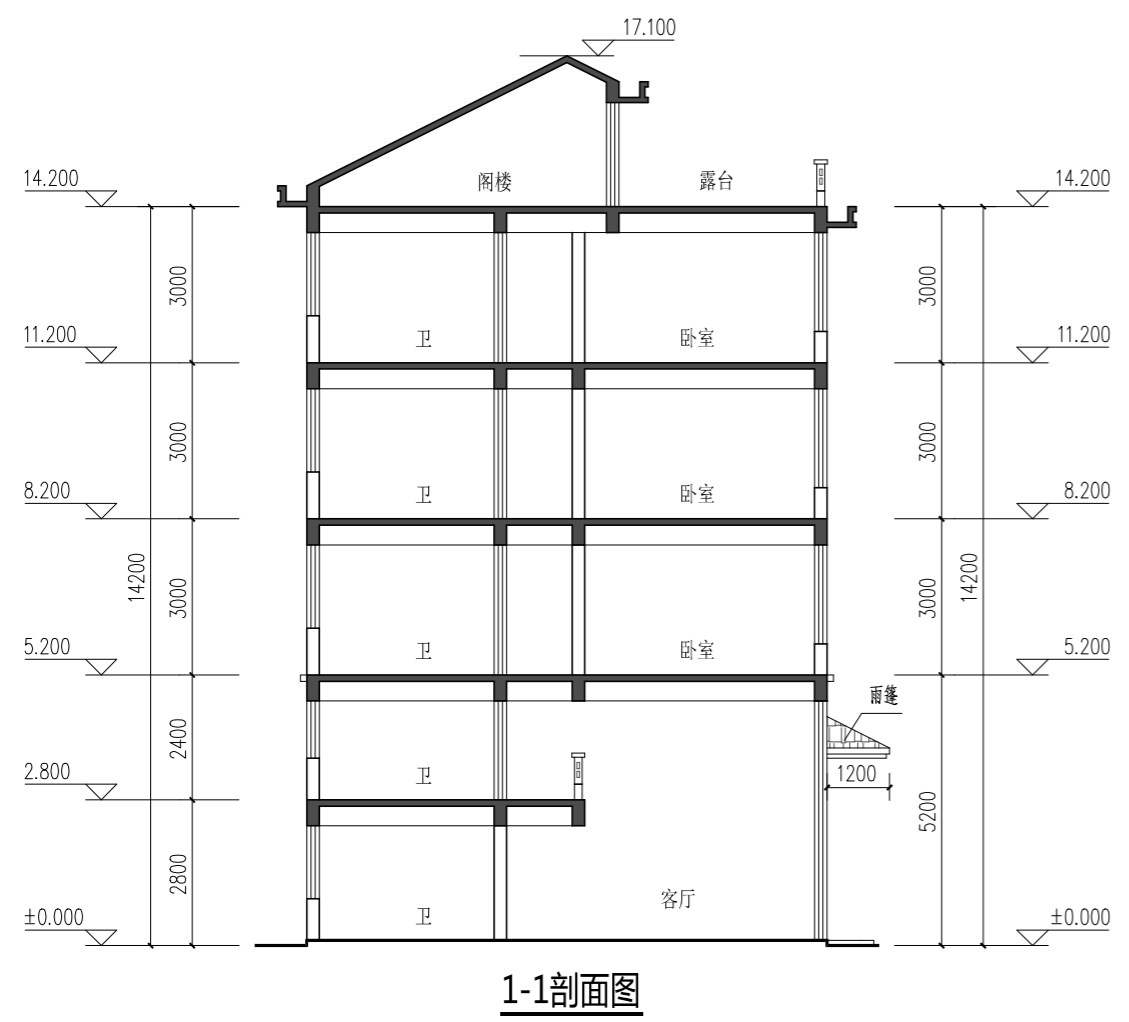
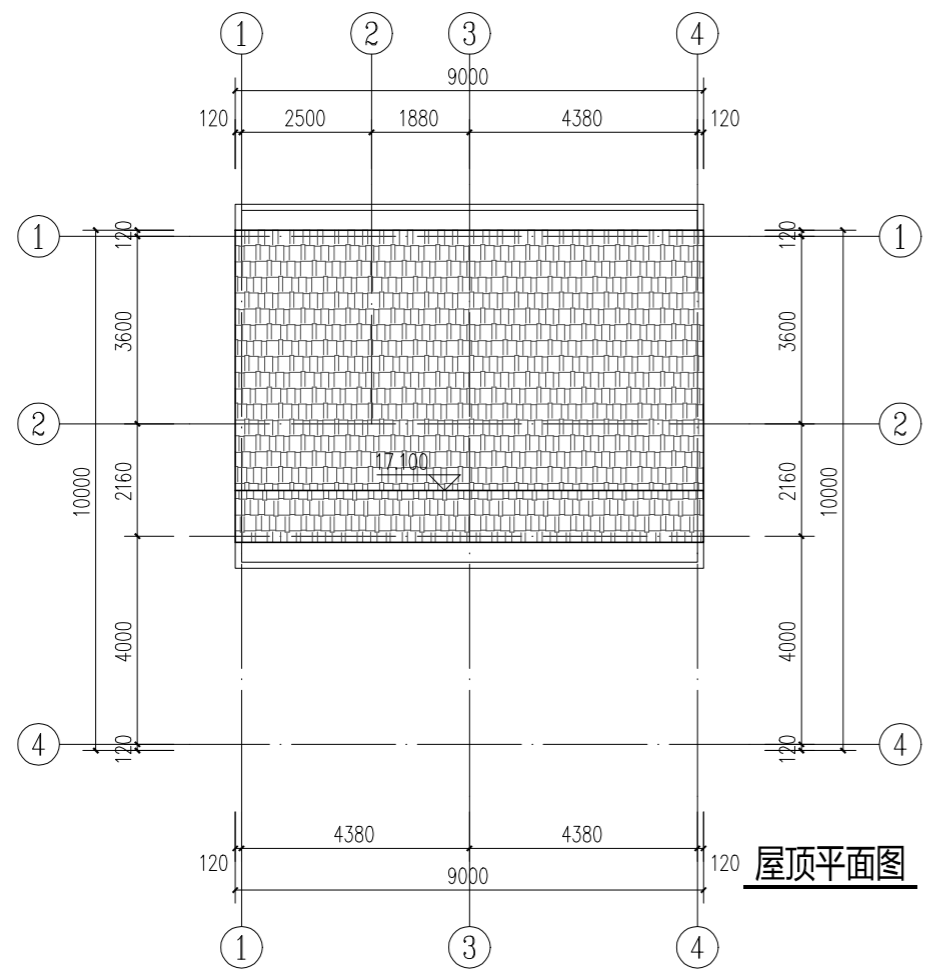
**浙江新大
工程设计有限公司**
ZHEJIANG SHINDAI ENGINEERING DESIGN Co., Ltd.

建筑行业（建筑工程）乙级
风景园林工程设计专项乙级 编号 A233100637
市政行业专业乙级
地址：浙江省杭州市滨江区聚业路25号5F

建设单位

合作单位

备注栏



	姓名	签名
审定	顾仕杰	<i>顾仕杰</i>
审核	林智锋	<i>林智锋</i>
项目负责人	林智锋	<i>林智锋</i>
专业负责人	尹兴哲	<i>尹兴哲</i>
校对	钱奇峰	<i>钱奇峰</i>
设计	柴冰冰	<i>柴冰冰</i>
绘图	柴冰冰	<i>柴冰冰</i>

会签栏	建筑	电气
	结构	暖通
	给排水	其它

项目名称 东阳市南马镇南新村塔山下自然村何龙宇、张冬香户建筑方案设计图

分项名称

设计号

图纸名称 立面图 1-1剖面图

图号	03	日期
----	----	----