

# 虎鹿镇新周村（白岩湾）局部调整规划（调整后）

设计单位/DESIGN



东阳市规划建筑设计院有限公司

DONGYANG PLANNING & ARCHITECTURAL DESIGN INSTITUTE Co., Ltd

浙江省东阳市新江路1号

电话 Tel: +86 (0579) 8665 9580 传真 Fax: +86 (0579) 8665 9570

证书等级: 城乡规划编制乙级

证书编号: 浙自然资规划2020076号

证书等级: 建筑行业(建筑工程)乙级

市政行业(道路\排水)丙级

证书编号: A233012764

审定 AUTHORIZED FOR ISSUE BY	韦健康
审核 REVIEWED BY	张含斌
项目负责人 PROJECT DIRECTOR	陈刚
专业负责人 DISCIPLINE RESPONSIBLE BY	金燕萍
校对 CHECKED BY	杨宗侠
设计 DESIGNED BY	金燕萍
绘图 DRAWN BY	金燕萍

盖章栏 未盖出图专用章无效  
STAMP

建设单位  
CLIENT

工程名称  
PROJECT

虎鹿镇新周村（白岩湾）

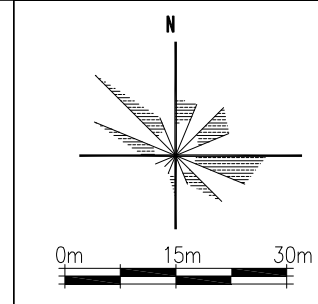
子项名称  
ITEM  
局部调整规划

图名  
DRAWING TITLE  
调整后

工程号  
PRO NO. 2023-047 (调)

图号  
DRAWING NO.

专业  
DISCIPLINE 日期  
DATE



2#调整地块

1#调整地块

3#调整地块

4#调整地块

图例

- 规划建筑
- 规划道路
- 局部调整范围

电气 暖通 动力  
建筑 结构 给排水  
会签栏