

浙江省人工智能专利布局与申请指引

(征求意见稿)

一、引言	1
二、人工智能创新成果保护方式	2
(一) 专利保护	2
(二) 其他保护方式	3
三、人工智能专利申请前准备	4
(一) 专利挖掘	4
(二) 专利布局	6
(三) 申请前可专利性评估	9
四、国内人工智能专利申请途径	11
(一) 普通途径申请	11
(二) 快速预审	13
1. 浙江省人工智能相关预审通道	13
2. 浙江省人工智能预审专项服务	14
3. 快速预审的审查内容	15
4. 快速预审的注意事项	16
(三) 优先审查	24
(四) 延迟审查	25
五、人工智能专利申请的特殊要求	26
(一) 发明人身份认定	26

(二) 保护客体判断	27
(三) 发明申请的说明书公开充分	32
(四) 发明申请的创造性考量	37
(五) 人工智能相关伦理问题	42
六、人工智能海外专利申请途径	42
(一) 人工智能海外申请常规途径	42
(二) 人工智能海外申请加速途径	47
(三) 人工智能海外专利申请特别注意事项	50
附件	53
参考文献	60

浙江省人工智能专利布局与申请指引

(征求意见稿)

一、引言

近年来，人工智能技术创新持续突破，已成为驱动新一轮科技革命和产业变革的核心引擎。与此同时，人工智能技术发展呈现迭代周期缩短、应用场景多元化拓展、国际竞争格局复杂演变等新特征，对创新成果的保护提出了新的要求。

为有效应对行业发展需求，及时回应创新主体对专利审查方面的普遍疑惑，国家知识产权局通过修订《专利审查指南(2023)》(2024年1月20日实施)优化人工智能专利审查机制，并在同年12月31日编制发布《人工智能相关发明专利申请指引》(以下简称“国家指引”)，重点围绕发明人身份认定、技术方案客体判断、充分公开标准、算法特征创造性评价、人工智能伦理规范等五个维度，系统阐释了发明专利的审查标准^[1]。

我省对人工智能产业给予了空前的重视，着力以机制建设助力人工智能产业创新发展。省政府办公厅发布《浙江省人民政府办公厅关于加快人工智能产业发展的指导意见》，提出成为全球重要的人工智能产业发展新高地；省发改委发布《浙江省“人工智能+”行动计划(2024—2027年)(征求意见稿)》，旨在依托浙江丰富的算力资源、开放的数据生态和先进的模型技术，加快构建具有全球竞争力的智能经济体系。

为切实回应我省人工智能领域创新主体在成果保护中面临的特色化需求，重点破解多元化成果保护方式选择、核心技术专利挖掘布局、差异化专利获权通道配置、专利审查新规则应用、全球化专利申请策略制定等五大关键问题，帮助省内相关创新主体充分运用批量预审、专利申请前评估等快速预审专项服务，立足创新生态构建需要，特制定本指引。

二、人工智能创新成果保护方式

（一）专利保护

人工智能领域的专利保护通常分为以下三种类型，一是针对人工智能算法或模型本身，二是针对基于人工智能算法或模型的功能或领域应用，三是针对通过人工智能辅助作出的成果。专利通过披露技术细节来换取一定期限的独占权利，可以实现创新成果从结构、材料、制备或使用方法、外观等多层次的保护。人工智能领域的创新成果可以结合待保护对象的类型，选择发明、实用新型或外观设计^[2]进行保护。

发明的保护对象是产品、方法或其改进所提出的新的技术方案。人工智能领域中具体涉及的机器学习、神经网络、遗传算法、通用大模型等特定算法或模型，自然语言处理、计算机视觉、知识表示与推理、数据挖掘等算法或模型的功能，将算法或模型应用于交通运输、电信、生命科学、商业等各类场景的应用，以人工智能技术作为辅助工具得到的发明创造等，可以选择发明进行保护。

实用新型的保护对象是就产品的形状、构造或其结合所提出的适于实用的新的技术方案。人工智能领域的产品或设备可

选择实用新型专利保护，如一种人脸识别智能门锁。

外观设计的保护对象是就产品的形状、图案以及色彩与形状、图案的结合所作出的新的工业设计。人工智能领域涉及的图形用户界面（GUI）可申请外观设计保护。

（二）其他保护方式

1. 商业秘密保护

在人工智能领域中，具体的算法、数据、模型参数的设计方式、训练策略、计算机程序及其有关文档等信息均属于商业秘密保护客体。

商业秘密指不为公众所知悉、具有商业价值并经权利人采取相应保密措施的技术信息、经营信息等商业信息。与专利要求的公开换保护不同，商业秘密保护要求权利人自行对商业秘密采取合理的保密措施。商业秘密保护存在技术秘密泄露、被反向工程破解、维权举证难度高等不利因素，创新主体需综合被反向工程破解难易程度、技术先进性、保密成本等方面考虑是否采用商业秘密方式保护创新成果。一般而言，若技术成果不易被反向工程破解、有较强的先进性，并且技术或产品的生命周期较长，预期在较长一段时间内能帮助创新主体保持竞争优势，可选择商业秘密保护^[3]。

2. 软件著作权登记

人工智能领域的算法源代码等计算机程序，可通过版权中的软件著作权登记方式进行保护。软件著作权的保护客体不属于专利保护的客体范围，因此软件著作权登记可作为专利保护的补充手段。

三、人工智能专利申请前准备

（一）专利挖掘

人工智能领域具有研发投入高、技术和产品迭代速度快、应用场景广泛等特点，因此可从技术研发过程、技术和产品迭代、用户需求与行业痛点等角度开展专利挖掘。

专利的产生通常始于创新成果，而创新成果多来源于创新研发活动。创新研发活动中会产生大量技术成果，但并非所有的技术成果都适宜直接申请专利。技术成果需要经过系统化的剖析、拆分、整理和筛选，进而提炼出核心创新点，从而形成可供申请专利的技术方案或设计^[4]。

1. 从技术研发过程中进行专利挖掘

技术研发阶段是技术成果产生最密集的阶段，容易挖掘出具有高价值的核心创新点。实践中，可分别在技术研发的企划、立项、预研、开发、测试和产品量产等阶段围绕项目研发和关联因素扩展两方面开展专利挖掘。

围绕项目研发的专利挖掘指按照研发项目需达到的技术效果或功能梳理研发项目的技术架构，逐级分解技术架构各分支直至技术要素，明确各技术要素对应的技术问题，结合技术问题分析筛选出创新点。关联因素扩展的专利挖掘指从已找到的创新点出发，经横向扩展和纵向延伸等途径找出该创新点的关联因素，确认各关联因素所对应的技术问题，结合技术问题分析筛选出由关联因素扩展出的创新点^[5-6]。

【案例 3-1】生活垃圾自动分拣系统的专利挖掘^[7]

在生活垃圾自动分拣系统的项目研发过程中，采用“围绕

项目架构”的技术分析方法，对该项目的技术架构进行梳理，将各技术分支以作用为依据划分成不同的技术单元，组成该项目架构的顶层架构，包括目标识别单元、分拣控制单元、机械手和图像采样单元四个顶层架构单元，再进一步分析每个顶层架构单元相关的技术要素以及所要解决的技术问题，从而在目标识别单元、分拣控制单元和机械手三个顶层架构单元中识别出相应的多个创新点。

2. 从技术和产品迭代中进行专利挖掘

专利挖掘的实质是发现现有技术中存在的问题，挖掘出具有可专利性的技术解决方案^[6,8]。实践中，常通过分析已知技术存在的问题或已问世的产品存在的缺陷，识别出现有技术的性能瓶颈，找到创新突破口，进而形成创新点。

【案例 3-2】终端语言翻译技术升级^[9]

通过分析手机、平板等智能终端现有的语言翻译功能发现存在的如下功能缺陷：要求输入的源文本是单一语言，当源文本是多类型语言混合时往往会出现错译、漏译等问题。例如，源文本是英语和德语的混合语言时，终端可能只将英语内容翻译为中文内容，漏译德语，或者将德语内容错译为英语内容，翻译功能的可用性低，难以满足用户的需求。

在识别出现有终端普遍存在的上述功能缺陷后，以克服该缺陷为突破口，研发出可以快速准确地翻译混合语言的方法，实现翻译技术、搭载翻译功能的智能终端迭代升级，并形成创新点。

3. 从用户需求与行业痛点中进行专利挖掘

用户需求 and 行业痛点中潜藏着待解决的技术问题。通过识别用户需求 and 行业痛点，提供相应的解决方案形成创新点，是专利挖掘的重要途径。特别而言，人工智能领域的应用场景广泛，用户需求丰富，极大地拓展了待挖掘的创新方向。

【案例 3-3】智能鞋柜专利挖掘^[10]

智能鞋柜等智能家居产品存在用户需求定位模糊的问题，通过收集和分析网络在线评论等方式，获取了如空间灵活布局等用户显性需求。通过分析其他智能家居相关的技术文献，获取安全防护、人机交互等用户的隐性需求。再将显性需求和隐性需求进行分类与组合，为智能鞋柜的改进提供了新的创新方向，进而有目标地实施技术研发并形成创新点。

（二）专利布局

在人工智能领域，产业链呈现基础层、技术层和应用层的垂直架构，技术标准的迭代正加速推动核心技术创新与产业化应用的协同演进。创新主体可以从垄断核心技术、构建标准必要专利（SEP）、拓展垂直应用场景、围堵竞争对手等角度进行专利布局，形成攻防兼备的专利护城河。

专利布局规划需以创新主体的战略定位为基准，综合考量目标市场特性、法律规则框架及技术演进趋势等多元要素，对可形成专利的创新点加以分析整合、分级梳理，形成待布局的创新点集合。从技术壁垒高度、商业应用前景、侵权可追溯性等多维度，合理规划每件专利的方案内容、申请时序等，形成系统的专利布局，有效提升创新主体的竞争优势^[4]。

1. 从垄断核心技术角度开展专利布局

核心技术是创新主体独有的、提高产品竞争力的基础性技术^[11]。在人工智能领域，核心技术多分布于基础层和技术层。浙江省在基础层核心技术如AI芯片、大模型、深度学习、自然语言处理等方面，技术层核心技术如计算机视觉、智能语音、生物特征识别等方面均具有发展优势。创新主体可首先围绕核心技术展开专利布局，确保核心技术得到充分保护，防止竞争对手模仿或侵权。在此基础上，创新主体可继续对在特定环节、特定问题解决上辅助核心技术发挥作用，实现性能优化的重要技术开展专利布局，从而形成技术壁垒。

【案例 3-4】计算机视觉专利布局^[12]

计算机视觉技术是安防监控、自动驾驶、智能生产制造等场景不可或缺的部分。监控视频智能化分析是计算机视觉的核心技术之一，可以实现从海量视频中对监控对象进行检测、跟踪、识别和分析，识别异常点。国外某安防监控企业在监控视频智能分析方向上，先后就三维建模实现面部特征匹配、通过分析引擎获取监控对象的特征向量实现无监督行为分析进行专利布局，并随后进一步就人脸图像虹膜特征提取，提高识别可靠性进行专利申请，实现了围绕监控视频智能化分析核心技术的专利布局。

2. 从构建标准必要专利角度开展专利布局

专利标准化是企业占据竞争高地的重要手段。标准必要专利作为技术标准实施必不可少的专利，构成了人工智能产业价值链顶端的战略控制点。当前人工智能领域的标准必要专利技术集中在 5G、车路协同、窄带互联网方面^[13]，标准化体系构建

尚处于起步阶段^[14]。人工智能创新主体可树立以标准必要专利实现产业控制力的前瞻思维，尽早开展人工智能领域标准必要专利布局，掌握竞争主动权。

在布局标准必要专利的实践中，创新主体可积极关注国家标准化组织关于人工智能标准和人工智能标准必要专利的声明^[13]，在标准制定过程中积极向相关的全国专业标准化技术委员会或归口单位披露所拥有或有关联的相关必要专利，并提交专利实施许可声明表，推动相关必要专利转化为标准的组成部分，形成标准必要专利。具体要求可参考国家标准GB/T 20003.1-2014《标准制定的特殊程序 第1部分：涉及专利的标准》和中国知识产权研究会发布的团体标准T/CIPS 005—2023《标准必要专利认定方法》。

3. 从拓展垂直应用场景角度开展专利布局

人工智能技术具有广泛的应用场景，应用场景创新是推动人工智能发展的关键驱动力。《浙江省“人工智能+”行动计划（2025-2027）》中提出要将人工智能技术与交通、制造、医疗、农业、教育、海洋等领域全面结合，打造标杆应用场景。而将技术与场景应用相结合，并寻求在不同的应用场景中开展专利布局，有助于帮助创新主体加快技术创新和技术落地，抢占市场竞争有利地位。

【案例 3-5】自动驾驶环境感知技术专利布局^[15]

自动驾驶环境感知技术通过传感器感知车辆周围环境信息，为自动驾驶系统提供决策依据。目前所用的传感器有激光雷达、毫米波雷达、视觉、超声波雷达、红外和GPS惯导等。

为满足复杂的驾驶场景的感知需求，当前部分自动驾驶方案提供商进行多传感器组合技术研究，并将不同的组合方案结合雨雪雾天气、夜间、停车场、高速路、矿区等不同的场景应用申请专利，以应用场景拓展为目标进行专利布局。

4. 围堵竞争对手展开布局

目前，拥有人工智能领域专利技术排名靠前的申请人多集中于头部创新主体，它们在基础算法、智能芯片、视觉感知等核心技术方面掌握了大量专利^[16-17]。刚进入人工智能领域的创新主体可瞄准行业领跑者的核心专利技术，通过微创新或渐进式改进，围绕技术创新链与场景应用端实施外围专利布局，构建包绕式专利布局体系。这种策略既能弱化核心专利的技术独占性，又能在专利许可谈判中通过专利之间的交叉覆盖效应获取议价优势。

（三）申请前可专利性评估

专利申请可专利性评估是通过系统性分析和专业价值评判形成评估结论，确保创新成果转化的合规性，防控法律风险，并可通过匹配合适的保护资源，进一步集中优势力量培育高价值专利^[4]。

人工智能技术在进行专利申请可专利性评估时，除常规的可专利性评估之外，还需要特别关注技术方案是否属于保护客体、技术方案的公开程度能否满足技术效果的可验证性等要求，具体见本指引第五部分内容。对于培育高价值专利，还应从技术方案的市场前景、申请文本质量等方面多维度开展评

估，具体可参考浙江省《高价值专利培育项目实施流程》。

可专利性的判断主要涉及新颖性、创造性和实用性三个方面。新颖性要求现有技术中不存在同样的技术方案，创造性要求与现有技术或多项现有技术的结合相比，应具有一定的创新高度，实用性要求具备产业化实施的可能并能产生有益效果。

是否满足新颖性和创造性的要求需通过比对检索到的对比文件来判定。**注意：**对比文件不限于已公开的专利文献，还包括论文、期刊杂志、学术著作、教科书、在线网络公开信息等非专利文献。

专利文献可通过免费专利数据库或者使用各类商业专利数据库检索得到，或者也可在中国知网等一些期刊数据库中检索。

以下列举一些免费的中外文专利数据库。

国家知识产权局专利检索与分析系统：<https://pss-system.cponline.cnipa.gov.cn/conventionalSearch>。

国家知识产权局外观设计专利检索公共服务系统：<https://d.cnipa.gov.cn/micro-portal/#/login>。

美国专利商标局专利检索入口：<https://www.uspto.gov/patents/search>。

欧洲专利局专利检索入口：<https://www.epo.org/en/searching-for-patents>。

日本特许厅专利检索入口：<https://www.j-platpat.inpit.go.jp/>。

韩国知识产权信息服务平台：<https://www.kipris.or.kr>

/khome/main.do。

世界知识产权组织PATENTSCOPE数据库：<https://patentscope2.wipo.int/search/en/search.jsf>。

四、国内人工智能专利申请途径

（一）普通途径申请^[2]

创新主体可直接向国家知识产权局提交专利申请，待专利受理后经初步审查、发明公开、实质审查等程序，由国家知识产权局审查专利申请是否符合专利法、专利法实施细则等规定的授权条件。相关的申请审查业务流程见附件 1。

1. 提交申请及受理

发明和实用新型至少提交对应的专利请求书、说明书、权利要求书、说明书摘要等专利申请文件。实用新型申请还应提交能够清楚表达技术方案特征的说明书附图，并指定摘要附图。

外观设计应提交外观设计专利请求书、外观设计的图片或照片、简要说明等文件。

专利申请文件符合要求的，国家知识产权局专利受理部门予以受理，给予专利申请号，并以专利申请文件收到日为申请日，发出受理通知和缴费通知。不符合要求的不予受理。

2. 初步审查

国家知识产权局对已受理并完成申请费用缴纳的专利申请，首先进行初步审查，这一流程主要对专利申请文件的形式缺陷、明显的实质性缺陷以及费用缴纳情况进行审查。在初步审查中如果发现不符合相关法律法规的缺陷，会发出初步审

查意见，申请人应当在指定期限内修改申请文件或陈述意见。相关缺陷通过修改或陈述意见消除的，初步审查通过，未克服相关缺陷的将予以驳回。如果超出答复审查意见的指定期限却未处理的，专利申请将会被视为撤回，无法获得专利权。

实用新型和外观设计两种类型的专利，在初步审查通过后即获得了相关专利权。而发明专利申请通过初步审查后尚未获得专利权，而是进入待公开状态。

3. 发明申请公开

发明专利申请经初步审查合格后，申请人可自申请日起 18 个月内随时向国家知识产权局提出提前公开请求，公布专利申请文件内容，若未提出提前公开请求的，待申请日后满 18 个月后由国家知识产权局自动予以公布。

4. 发明申请实质审查

申请人对发明专利申请向国家知识产权局提出实质审查请求，并缴纳实质审查相关费用。实质审查请求合格，且已公开的发明申请进入实质审查程序。实质审查请求的提出时机包括：提交发明专利申请时、提出提前公开请求时或者在发明申请公开后。

在发明专利实质审查中，国家知识产权局依据《中华人民共和国专利法》《中华人民共和国专利法实施细则》等文件进行审查，当存在不可授予专利权的缺陷时，发出审查意见通知书。申请人应在指定期限内，针对审查意见指出的缺陷，修改申请文件或陈述意见。缺陷经修改或陈述后消除的专利申请通过实质审查，并可获得专利权，未克服相关缺陷的专利申请将

予以驳回。若超出指定期限却未处理的，专利申请将会被视为撤回，无法获得专利权。

由于发明专利申请需要经过实质审查程序，且在实质审查过程中可能需多次与审查员进行书面或其他形式的沟通并修改申请文件，因此发明专利的审查周期较实用新型和外观设计显著延长。国家知识产权局数据显示，2024年我国发明专利平均审查周期为15.5个月^[18]。

（二）快速预审

快速预审是针对特定产业领域的专利申请提供的一种加快速度。经备案审核通过的创新主体在向国家知识产权局正式提交专利申请前，需先向地方知识产权保护中心提交预审请求，由保护中心完成领域范围、形式要件、新颖性要求等专利预先审查。通过预审后向国家知识产权局提交的专利申请将进入快速审查通道，实现专利初步审查、公开、实质审查等全流程加快处理。

相较于直接向国家知识产权局提交的普通途径申请，经预审后的专利审查时间显著缩短，专利授权周期大幅缩减，其中通过预审的发明专利申请的授权周期最快可小于3个月^[19]。可见，快速预审精准契合了人工智能领域技术迭代快、竞争窗口期短的特点，创新主体可优先选择快速预审通道构建专利护城河。

1. 浙江省人工智能相关预审通道

浙江省内目前共有7家国家级知识产权保护中心，其中6家已运行（浙江、杭州、宁波、温州、嘉兴、台州），1家筹建

中（绍兴）。

其中，浙江省知识产权保护中心涵盖 G06K、G06F、G06T、G06Q、G06N、G06V 等人工智能领域主要 IPC 分类号，基本实现人工智能技术领域全覆盖，且可涵盖全省范围内的人工智能领域创新主体。另有杭州、宁波、温州、嘉兴四个保护中心的预审领域涉及部分人工智能技术，可为所在市域内的创新主体服务。各保护中心具体专利预审服务 IPC 分类号可参见“浙江知识产权在线”办理页面的办理须知。预审相关业务流程见附件 2。

各保护中心的预审案件受理要求：企事业单位已在相应的保护中心通过备案，专利申请尚未提交到国家知识产权局，并通过“浙江知识产权在线”提交专利申请文本。

各保护中心的企事业单位备案要求：在保护中心所服务区域内登记注册，主要生产、研发或经营方向属于保护中心所服务的产业领域。其中，浙江省知识产权保护中心受理浙江省行政辖区内登记注册的企事业单位的备案，其他保护中心受理所在市域内登记注册的企事业单位备案。

各保护中心备案和预审受理的网站入口为“浙江知识产权在线—窗口统办—专利—快速预审”，选择相应的保护中心，并点击“在线办理”，具体网址如下：<https://zscqyjs.zjamr.zj.gov.cn/api/othing/preExamination/index.html>。点击“在线办理”后需使用浙江政务服务网法人账号登录，完成企事业单位备案和预审请求。

2. 浙江省人工智能预审专项服务

(1) 申请前评估

省内部分保护中心已开展专利申请前评估服务，以浙江省知识产权保护中心为例，中心现已开展面向省内高校、科研院所的专利申请前评估工作，服务为公益性质，为包括人工智能领域在内的专利申请提供专利新颖性评价、市场竞争与转化评估及专利申请方案提升服务。

专利申请前评估须提交专利技术交底书/申请文件及申请表，服务项详情见附件 3，具体可联系浙江省知识产权保护中心专利申请前评估工作组，服务电话 0571-56788320，56788303。

(2) 批量预审

省内部分保护中心已开展批量预审服务，以浙江省知识产权保护中心为例，中心对符合技术领域相近或技术关联度高的 5 件及以上系列发明专利申请提供批量预审服务，特别是“卡脖子”技术、重大科技项目可优先考虑受理，批量预审有利于以“专利组合”视角整体审查，增加沟通成效。

发明专利批量预审需先提交申请表，服务项详情见附件 3，具体可联系浙江省知识产权保护中心发明专利批量预审工作组，服务电话 0571-56333522。

3. 快速预审的审查内容

快速预审的审查内容主要包括五个方面：

(1) 核查预审申请是否属于以下不应受理情形：

按照专利合作条约（PCT）提出的专利国际申请；

进入中国国家阶段的 PCT 国际申请；

根据《专利法》第九条第一款所规定的同一申请人同日对同样的发明创造所申请的实用新型专利和发明专利；

分案申请；

根据《专利法实施细则》第七条所规定的需要进行保密审查的申请。

(2) 核查申请文件领域是否在预审受理范围。根据申请文件核心发明构思所属技术领域及撰写方式，结合初步检索结果，综合判断预审申请文件是否属于保护中心的受理领域。

(3) 排查不以保护创新为目的的预审申请。依据国家知识产权局《规范申请专利行为的规定（国家知识产权局令第77号）》《非正常申请专利行为认定及认定后的办事指南》对不以保护创新为目的的预审申请进行排查。

(4) 按照初步审查标准实施初步预审。按照《专利审查指南》第一部分第一章至第三章的规定，对专利申请文件进行形式缺陷和明显实质性缺陷审查，对申请文件中意识形态敏感信息进行排查。

(5) 按照实质审查标准实施实质性缺陷预审。按照《专利审查指南》第二部分第一章到第十章的规定对发明专利申请文件进行实质性缺陷审查，重点审查权利要求书是否存在新颖性、明显创造性、实用性、单一性缺陷等。

4. 快速预审的注意事项

经快速预审审查后的专利申请，可显著缩短国家知识产权局的专利审查周期，帮助创新主体快速获权。但需注意，若进

入国家知识产权局加快流程后，专利申请仍存在不符合专利初步审查要求的情形时，该申请将直接失去快速审查资格并被转入普通审查通道，导致无法实现快速获权的目标。此外，如果发明申请的质量不高、保护范围设置不合理，还会增加发明实质审查过程中与审查员沟通的频次和时长，导致审查周期不可控地延长。

因此，创新主体应重点关注提交的快速预审案件的申请文本质量，避免出现形式缺陷和实质性缺陷两类问题：既要通过规范撰写格式、核对著录项目等来消除形式瑕疵，更需在权利要求范围合理性、技术方案披露充分性等实质要件方面严格把关，方能充分发挥快速预审通道的制度优势。

以下列举提交预审前需重点关注的文本自查要点，供创新主体参考。

(1) 专利请求书

1) 发明/实用新型名称应当与其他文件的名称一致，需重点关注包括角标格式、英文字母的大小写格式等是否保持一致；发明/实用新型名称一般不得超过 25 个字，必要时最多不超过 60 个字。

【案例 4-1】请求书（上）中的发明名称字符“W1/0/W2”没有规范使用下角标格式，与说明书（下）中的发明名称不一致；请求书发明名称中间的字符“0”与说明书中的“O”也不一致；应当将请求书中的发明名称修改规范，并与说明书中保持一致。

⑦ 发明 名称	一种***** W1/O/W2 *****方法
---------------	---

一种***** W₁/O/W₂ ***** 方法

2) 发明人姓名、第一发明人国籍、居民身份证件号码应当准确。当第一发明人为外籍或中国港澳台地区居民时，可不填写居民身份证件号码。

3) 所有申请人名称、统一社会信用代码、地址、邮政编码应当准确；地址应当符合能迅速准确投递的要求，一般应包含省、市、区、街道、门牌号，不要求跟工商地址一致，应当不包含地址无关信息，例如“(自主申报)”等。

【案例 4-2】 申请人地址中包含无关信息“(住所申报)”，应当予以删除。

⑩ 申 请 人 (1)	姓名或名称: *** 有限公司	用户代码	申请人类型 工矿企业
	居民身份证件号码或统一社会信用代码/组织机构代码 9144(***	电子邮箱	
	<input checked="" type="checkbox"/> 请求不交地址元减费减资格备案		
	国籍或注册国家(地区) 中国		
	省、自治区、直辖市 ** 省		
	市县 佛山市		
	城区(乡)、街道、门牌号* * 区陈村镇赤石 ***** 公司 *** 1068 号 (住所申报)		
经常居所地或营业所所在地 中国	邮政编码528000	电话	

4) 申请人委托专利代理机构的, 应当准确填写专利代理机构名称、机构代码、代理师姓名、资格证号、电话号码, 并勾选“声明已经与申请人签订了专利代理委托书且本表中的信息与委托书中相应信息一致”。此时, 联系人可不填写, 如填写则联系人应当为申请单位工作人员。

申请人未委托专利代理机构的, 应当准确填写联系人姓名、通信地址和电话号码, 联系人应当为申请单位的工作人员。

5) 发明专利需勾选请求早日公布该专利申请、请求实质审查。

6) 已指定说明书附图中的一幅为摘要附图, 不要再单独提交说明书附图。

7) 已勾选放弃主动修改的权利。

8) 如果有代理机构总委托书的, 需保证备案编号无误。

(2) 权利要求书

1) 应当用阿拉伯数字顺序编号。

2) 不含插图, 如含化学式或数学式的应当清晰, 并列明相关参数含义。

3) 不应出现“如说明书……所述”“如图……所示”等用语。

(3) 说明书

1) 说明书包括技术领域、背景技术、发明内容/实用新型内容、附图说明(如有附图)、具体实施方式这些小标题, 且各小标题前无段落号。

2) 说明书中应当不含有与技术无关的内容, 例如涉及社

会、政治、经济、贸易、国际关系、舆情、政策研究、不客观的负面评价以及不符合社会主义核心价值观的内容，说明书不存在意识形态敏感信息。

3) 说明书中应当无“在此处键入”等无关字样；发明申请的说明书中应当无“本实用新型”的表述。

【案例 4-3】说明书中存在“在此处键入发明内容描述段落”等系统提示性语句，与发明内容无关，应当删除上述字样。

[0030] 以上述依据本发明的理想实施例为启示，通过上述的说明内容，相关工作人员完全可以在不偏离本项发明技术思想的范围内，进行多样的变更以及修改。本项发明的技术性范围并不局限于说明书上的内容，必须要根据权利要求范围来确定其技术性范围。**在此处键入发明内容描述段落。**

4) 说明书中附图说明应与说明书附图对应，说明书正文提及的图号应与说明书附图对应。

【案例 4-4】说明书中附图说明部分写有“图 8”，然而说明书附图中没有图 8，附图说明与说明书附图没有对应。

附图说明

[0019] 下面将以明确易懂的方式，结合附图说明优选实施方式，

[0020] 图 1 为使用 GDM 技术的显示装置的结构示意图；

图 2 为一种现有显示装置的结构示意图；

图 3 为图 2 所示显示装置的正常驱动时序示意图；

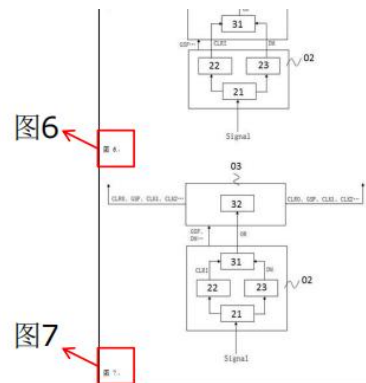
图 4 为图 2 所示显示装置的异常驱动时序示意图；

图 5 为本发明显示装置的结构示意图；

图 6 为本发明显示装置一实施例的控制电路的结构示意图；

图 7 为本发明显示装置的驱动时序示意图；

图 8 为本发明显示装置另一实施例的控制电路的结构示意图。



缺少附图：

1、补入附图，重新确定申请日。

2、删除对图 8 的附图说明。

补 正 通 知 书

上述专利申请，经审查，存在以下缺陷，申请人应当自收到本通知书之日起 2 个月内补正。期满未答复的，根据专利法实施细则第 44 条第 2 款的规定，该申请被视为撤回。

缺陷及应补正的内容如下：

说明书中段【0037、0020】提及附图【图 8、图 8】，但说明书附图缺少该附图。根据专利法实施细则第 40 条的规定，申请人应当在指定的期限内补交附图或者取消对附图的说明。申请人补交附图的，以向我局提交或者邮寄附图之日为申请日；取消对附图的说明的，保留原申请日。

7) 说明书中表格应当清晰完整；多个表格应当按顺序编号；未出现表格的不得提及“如表所示”等表述。

8) 说明书中采用的英文简写应当在第一次出现时进行含义解释说明，除非其有本领域公知的明确含义，例如 CPU。

(4) 说明书摘要

1) 应当写明发明/实用新型名称和所属的技术领域，清楚反映所要解决的技术问题，解决该问题的技术方案要点及主要用途。

2) 摘要文字部分（包括标点符号）不得超过 300 个字，并且不得使用商业性宣传用语。

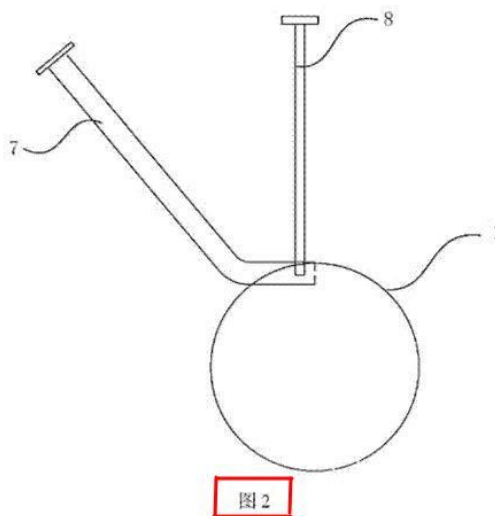
(5) 说明书附图

1) 有多幅附图的，应当用阿拉伯数字正确编号。

2) 附图应当均匀清晰（应当保证在该图缩小到三分之二时仍能清晰地分辨出图中各个细节，以能够满足复印、扫描的要求为准）、足够深，不得涂改、使用工程蓝图或存在水印；附图一般使用黑色墨水绘制，必要时可以提交彩色附图，以便清楚描述专利申请的相关技术内容。

3) 附图中除了必需的词语外，不应当含有其他的注释；附图的周围不得有与图无关的框线。

【案例 4-7】附图图片本身中存在“图 2”等多余文字注释，应当删去。



【图号】 图 2

4) 附图中的词语应当使用中文。

5) 附图中图号应当与说明书中对应。

6) 尽量不使用地图或严格使用规范地图；不使用二维码图案，用“此处为二维码”示意；不使用真实人脸照片，应当打码处理；不使用名人照片。

(6) 专利代理委托书

1) 多个委托人时，委托人应分行填写。

【案例 4-8】委托人有多时，应当每个委托人单独写在一行，避免同一行中出现多个委托人名称。

3. 其他	
专利代理机构接受上述委托并指定专利代理人	
【代理人姓名】 余 *****	
【代理人姓名】	
办理此项委托。	
委托人（单位或个人）	中国科 *** ** 高等研究院 中国 *** 大 学 （盖章或签字）

2) 电子形式委托书填写的委托信息应与扫描文件一致，

并勾选一致性声明。

3) 委托书应加盖申请人单位公章，不得附有其法定代表人的签字或盖章。

4) 申请人委托专利代理机构的，应当提交委托书。委托书应当写明委托权限、发明创造名称、专利代理机构名称、专利代理师姓名，并应当与请求书中填写的内容相一致。

(7) 发明实质审查请求书

1) 发明名称应当与其他文件的名称（包括角标格式、英文字母大小写等）一致。

2) 已勾选放弃专利法实施细则第 57 条规定的主动修改权利的声明。

(三) 优先审查

优先审查是对国家知识产权局已正式受理的专利申请进行加快获权的途径。

具体地，申请受理后完成缴费的实用新型和外观设计专利申请、在提出实质审查请求并缴纳相应费用后具备开始实质审查条件的发明专利申请，可向国家知识产权局提出优先审查请求，具体受理条件和要求可参见《专利优先审查管理办法》（国家知识产权局第 76 号令）。

浙江省人工智能领域的上述专利申请可提出优先审查请求，但请求优先审查的专利第一申请人应为浙江省行政辖区内注册的企事业单位、机关团体，以及具有浙江省常住人口户籍的个人。

优先审查办理途径：登录国家知识产权局专利业务办理系

统 (<https://cponline.cnipa.gov.cn/>) 提交专利优先审查, 或者经“浙江知识产权在线-一窗口统办-专利-优先审查”跳转至专利业务办理系统, 提交优先审查请求和相关材料。

国家知识产权局同意进行优先审查的, 自同意之日起, 发明专利申请在 45 日内发出第一次审查意见通知书, 并在 1 年内结案。实用新型和外观设计专利申请在 2 个月内结案。

注意: 浙江省市场监督管理局(知识产权局)对已获得过专利优先审查或快速预审资格的专利申请, 不予重复推荐优先审查; 对已获得过专利优先审查推荐资格又被国家知识产权局取消或驳回的专利申请, 不予推荐优先审查。

(四) 延迟审查

与可以实现专利快速获权的快速预审或优先审查不同, 延迟审查是延缓专利审查与获权进程的一种途径。

人工智能领域的申请人可以根据需要, 在发明申请提出实质审查请求的同时, 勾选实质审查请求书中的延迟审查相应选项, 向国家知识产权局提出发明延迟审查请求。在提交实用新型或外观设计专利申请的同时, 勾选专利请求书中的延迟审查相应选项, 向国家知识产权局提出实用新型或外观设计延迟审查请求。

发明延迟期限为自延迟审查请求生效之日起 1 年、2 年或 3 年。实用新型延迟期限为自延迟审查请求生效之日起 1 年。外观设计延迟期限以月为单位, 最长延迟期限为自延迟审查请求生效之日起 36 个月。

注意: 通过快速预审后向国家知识产权局提交的专利申请

不宜提出延迟审查请求。

五、人工智能专利申请的特殊要求

本节围绕人工智能领域专利申请的五大核心热点问题，从发明人身份认定、方案客体标准、充分公开标准、算法特征带来的创造性贡献认定、人工智能伦理等五方面展开，通过案例解析的方式细化说明相关法条的判定标准、对应的撰写建议等，便于创新主体明晰审查标准。

（一）发明人身份认定

对于发明、实用新型和外观设计专利申请，在专利文件中署名的发明人必须是自然人，人工智能系统以及其他非自然人不得作为发明人。当存在多个发明人时，每个发明人都必须是自然人。

对于人工智能辅助作出的发明创造，对发明创造的实质性特点作出了创造性贡献的自然人，可以署名为专利申请的发明人。对于完全由人工智能生成的发明创造，在我国当前法律背景下无法赋予人工智能发明人身份。

【案例 5-1】人工智能生成的发明创造不能赋予人工智能发明人身份^[20]。

史蒂芬·L·泰勒声称达布斯（英文名称DABUS）是由他创造的人工智能系统，并以DABUS为发明人提交了专利申请。在该申请的审查意见、驳回决定和复审请求决定中，国家知识产权局指出，发明人是指对发明创造的实质性特点作出创造性贡献的人，此处规定的“人”是指人类，是指通过自己智慧和才能完成发明创造的自然人，而史蒂芬·L·泰勒在声明中没有

正确指明发明人，不符合《中华人民共和国专利法实施细则》第十三条和《专利审查指南》的规定，无法授予该申请专利权。

（二）保护客体判断

1. 实用新型专利保护客体的判断

实用新型只保护产品，不保护方法。《专利审查指南（2023）》第一部分第二章第6.1节规定，“一切方法以及未经人工制造的自然存在的物品不属于实用新型专利保护的客体。上述方法包括产品的制造方法、使用方法、通讯方法、处理方法、计算机程序以及将产品用于特定用途等”。**注意：**对于形式上撰写为产品，但实质上属于计算机程序模块构架类的权利要求，由于仅包含以计算机程序流程为依据的程序模块，不属于实用新型专利保护的客体。

对涉及计算机程序的产品权利要求，仅包含已知计算机程序名称的，可以认为属于实用新型保护客体。若涉及对计算机程序本身的改进，不论是否包含硬件改进，均不属于实用新型保护客体。

情形一：使用已知的计算机程序限定产品形状、构造的实用新型满足客体要求的情形。

【案例 5-2】人脸识别考勤装置，其特征在于，包括机身本体和设备存放柜，所述设备存放柜设于机身本体的底部，所述机身本体内设有控制器、人脸识别模块和红外感应器，所述设备存放柜上设有多个设备存放单元，所述设备存放单元内设有光控感应器，所述设备存放柜上还设有语音模块，所述红外感应器的输出端和光控信息感应器的输出端均与控制器的输

入端连接，所述控制器的输出端分别连接人脸识别模块的输入端和语音模块的输入端。

本申请要求保护一种人脸识别考勤装置，权利要求中包括“人脸识别模块”，该模块可以通过执行一定程序来实现人脸识别的功能，但结合说明书的记载可知，本申请并未对人脸识别程序进行改进，且人脸识别程序属于现有技术。该权利要求通过“人脸识别”这个已知计算机程序的名称对执行部件进行限定，进一步限定了其实现的功能，因此不包含对计算机程序的改进，属于实用新型的保护客体。

情形二：权利要求的技术方案中包含对计算机程序改进的，例如对计算机程序的时序步骤、计算方式、处理方法等提出的改进，不属于实用新型保护客体。

【案例 5-3】一种自动控制焊接变形的装置，其特征在于，包括：夹紧执行机构，用于输出焊后矫形作用力至工装夹具；存储单元，用于储存预设的矫形量阈值；采集单元，用于采集控制过程中工件的当前矫形形变量；控制单元，用于根据预设的所述矫形量阈值输出控制指令至所述夹紧执行机构的控制端；所述控制单元还以焊后矫形控制后的当前工件满足精度要求为判断条件，根据所述当前矫形形变量计算确定当前矫形量，并以所述当前矫形量更新所述矫形量阈值。

该“控制单元”的功能通过计算机程序来实现，如果该权利要求包含了对计算机程序提出的改进，其不属于实用新型保护客体。

2. 发明专利保护客体的判断

人工智能相关发明专利申请方案应不属于专利法第二十五条第一款第（二）项定义的“智力活动的规则和方法”，且应满足第二条第二款关于“技术方案”的规定。

人工智能算法或模型以数学理论为基础发展而来。如果一项涉及人工智能算法或模型的专利申请的权利要求仅涉及抽象数学理论或数学算法，不包含任何技术特征，则属于智力活动的规则和方法，不能被授予专利权。

【案例 5-4】一种基于抽象算法且不包含任何技术特征的通用神经网络模型建立方法，或是，不包含任何技术特征的利用优化后的损失函数对通用神经网络进行训练以加速训练收敛的方法，均被认为是一种抽象数学算法，属于智力活动的规则和方法^[1]。

为避免产生或克服方案被认定为智力活动的规则和方法的缺陷，申请人可以在权利要求中写入与算法特征相关联的技术特征，使权利要求整体上不再是一种智力活动的规则和方法。

【案例 5-5】一项关于神经网络模型处理方法的权利要求^[1]，在其方案中明确记载了该方法用于对图像进行处理和分类。由于对图像数据的处理和分类属于技术特征，因此，该权利要求的方案就整体而言不再是智力活动的规则和方法。

为避免产生或者克服不构成技术方案的缺陷，针对人工智能相关发明专利申请，申请人可以参考下面的示例情形撰写申请文件，并在原始说明书中详细阐明该方案所要解决的技术问题、采用的技术手段和能够获得的技术效果。

情形一：人工智能算法或模型处理的是技术领域中具有确切技术含义的数据。

【案例 5-6】对于涉及抽象人工智能算法或模型的权利要求，可在权利要求中体现算法或模型处理的是技术领域中具有确切技术含义的文本、图像、音频或视频等数据，使得基于本领域技术人员的理解，算法的执行能直接体现出利用自然规律解决该领域某一技术问题的过程，并且获得了技术效果^[1]。

情形二：人工智能算法或模型与计算机系统的内部结构存在特定技术关联。

【案例 5-7】一种面向忆阻器加速器的神经网络模型压缩方法^[1]，包括：步骤 1、通过阵列感知的规则化增量剪枝算法，在网络裁剪时针对忆阻器实际阵列尺寸进行剪枝粒度的调整，获得适配忆阻器阵列的规则化稀疏模型；步骤 2、通过二的幂次量化算法，降低ADC精度需求和忆阻器阵列中低阻值器件个数以总体降低系统功耗。

该示例中，为了解决原始模型映射到忆阻器加速器上时，硬件资源消耗过大以及ADC单元和计算阵列功耗过高的问题，方案中采用剪枝算法和量化算法针对忆阻器实际阵列尺寸进行剪枝粒度的调整，降低忆阻器阵列中低阻值器件个数。上述手段是为了提高忆阻器加速器性能而进行的算法改进，受硬件条件参数的约束，反映出了算法特征与计算机系统的内部结构存在特定技术关联，利用了符合自然规律的技术手段，解决了忆阻器加速器硬件消耗过大和功耗过高的技术问题，获得了符合自然规律的计算机系统内部性能改进的技术效果。因此，该

解决方案属于技术方案。

情形三：基于人工智能算法挖掘具体应用领域的大数据中符合自然规律的内在关联关系。

【案例 5-8】一种食品安全风险预测方法^[1]，获取并分析历史食品安全风险事件，得到表征食品原料、食用物品、食品抽检毒害物的各个头部实体数据和尾部实体数据、及其对应的时间戳数据，根据各个头部实体数据及其对应的尾部实体数据、及其对应的携带有时间戳数据的表征各类危害物含量等级、风险或干预的实体关系，构建对应的四元组数据，得到对应的知识图谱；利用所述知识图谱对预设神经网络进行训练，得到食品安全知识图谱模型；基于所述食品安全知识图谱模型对待预测时刻的食品安全风险进行预测。

该方案说明书背景技术记载，现有技术使用静态知识图谱对食品安全风险进行预测，无法反映出实际情况中食品数据随时间变化而不断改变，忽略了数据间存在的影响。本领域技术人员知晓，食品原料、食用物品或者食品抽检毒害物等会随着时间推进而逐步发生变化，例如，食品保存时间越长，食品中微生物含量越多，食品抽检毒害物含量会随之增加，当食品中包含多种会发生化学反应的原料时，该化学反应随时间推移也可能在未来某个时刻引发食品安全风险。该方案正是基于食品会随时间而变化的固有特点来预测食品安全风险，从而在构建知识图谱时加入时间戳，基于各个时刻下的与食品安全风险相关的实体数据训练预设神经网络，以此预测待预测时刻的食品安全风险，利用了遵循自然规律的技术手段，解决了预测未来

时间点的食品安全风险不够准确的技术问题，能获得相应的技术效果，因此构成技术方案。

【案例 5-9】一种利用神经网络预估地区经济景气指数的方法，利用神经网络挖掘经济数据和用电数据与经济景气指数之间的内在关联关系，并基于该内在关联关系进行地区经济景气指数的预测。由于经济数据和用电数据与经济景气指数之间的内在关联关系受到经济规律制约，不受自然规律约束，因此该方案未利用技术手段，不构成技术方案。

如果利用人工智能算法或模型挖掘出的指标参数与预测结果之间的内在关联关系仅仅受到经济规律或社会规律的制约，则属于未遵循自然规律的情形。由于经济数据和用电数据与经济景气指数之间的内在关联关系受到经济规律制约，不受自然规律约束，因此该方案未利用技术手段，不构成技术方案。

（三）发明申请的说明书公开充分

人工智能算法或模型存在“黑匣子”特性，需要有足够的信息来达到充分公开的目的。发明贡献不同，实现该发明必不可少的技术内容亦有所不同。

示例性地给出如下几种常见情形的建议做法。

情形一：发明贡献在于人工智能模型训练的申请，一般需要根据方案要解决的问题或要达到的效果，在说明书中清楚记载必要的模型训练过程中涉及的算法及算法的具体步骤、训练方法的具体过程等。

【案例 5-10】一种模型训练方法^[21]，其特征在于，包括：获取真人语音对话语料；遍历所述真人语音对话语料中的每轮

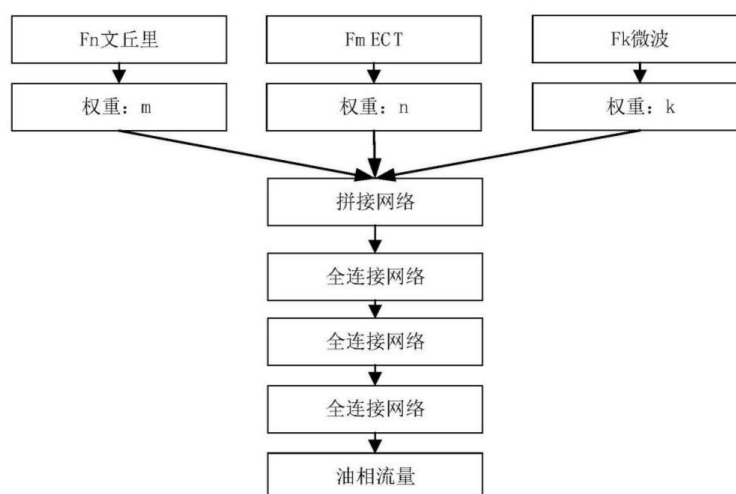
对话数据，基于该轮对话数据，生成训练样本，并基于所述训练样本，构建真人对话训练样本集合和机器对话训练样本集合；其中，每个所述训练样本集合包括文本训练样本、语音训练样本和情感训练样本；利用所述训练样本，分别对人工智能对话识别模型中的文本判别器、语音判别器和情感检测器进行训练；利用所述训练样本集合，对所述人工智能对话识别模型的权重概率计算层进行训练，得到所述人工智能对话识别模型中用于计算最终识别概率的概率权重参数；所述概率权重参数包括所述文本判别器、所述语音判别器和所述情感检测器各自对应的概率权重参数。

本申请要解决的是用户使用即时通讯时(如电话、短信等)无法判断对话方是人类还是人工智能机器的问题。说明书记载了实现的模型训练方法主要包括：获取真人语音对话语料，即获取真人之间的历史对话数据，以便在后续步骤中基于这些数据生成用于训练模型的样本数据。遍历所述真人语音对话语料中的每轮对话数据，基于该轮对话数据生成训练样本，并基于所述训练样本构建真人对话训练样本集合和机器对话训练样本集合。其中，每个所述训练样本集合包括文本训练样本、语音训练样本和情感训练样本。将基于所获取的真人语音对话语料中的每轮对话数据生成训练样本，以及真人对话训练样本集合和机器对话训练样本集合。其中，为了便于对模型中权重概率计算层的权重参数进行单独训练，这里需要专门生成真人对话训练样本集合和机器对话训练样本集合。由此可知，说明书记载了模型训练过程中涉及的算法及算法的具体步骤、训练方

法的具体过程，本领域技术人员能够根据上述训练过程解决本申请声称要解决的技术问题，所以本申请说明书公开充分。

情形二：发明贡献在于人工智能模型构建的申请，一般需要根据方案要解决的问题或要达到的效果，在说明书中记载必要的模块结构、层次结构或连接关系等，准确、客观地写明模型的功能和效果。必要时通过实验数据、分析论证等方式表明改进后所能达到的效果。

【案例 5-11】一种多相流量在线实时计量人工智能模型构建方法，其特征在于：所述构建方法包括如下步骤：1)采用文丘里测量设备、电学层析成像测量设备和微波测量设备根据测量信号获得文丘里测量信号、电学层析成像测量信号和微波测量信号；2)通过深度编码-解码的方式，在无真实流量样本标签的情况下，对所述文丘里测量信号、所述电学层析成像测量信号和所述微波测量信号中最小构成单元信号进行提取；3)对所述提取的测量信号最小构成单元，进行测量信号与气相流量、油相流量、水相流量的人工智能识别模型构建；所述编码-解码包括编码过程、解码过程和模型训练过程。其中端到端神经网络建模如下图所示：



本申请提供了一种多相流量在线实时计量人工智能模型构建方法，在说明书中记载了采用文丘里测量设备、电学层析成像传感器和微波传感器协同测量信号；通过深度编码-解码的方式，在无大量真实流量样本标签的情况下，充分利用海量无流量标签测量信号，对所述测量信号中最基本的构成单元信号进行提取；对所述提取的测量信号最小构成单元进行测量信号与气相、油相和水相流量的人工智能识别模型构建，通过多传感器融合 + 无监督特征学习 + 端到端建模，突破了传统方法依赖假设、标签稀缺、误差累积的瓶颈，为油气工业提供了高效、可靠的技术路径。在说明书中记载了端到端神经网络建模的连接关系，并准确、客观地写明了模型的功能和效果。因此，本申请的说明书公开充分。

情形三：发明贡献在于人工智能具体领域应用的申请，一般需要根据方案要解决的问题或要达到的效果，在说明书中明确模型如何与具体应用场景结合、输入/输出数据如何设置等。必要时，说明书中还应当阐明输入数据和输出数据之间的相关

性，使所属技术领域的技术人员能够判断二者之间具有关联关系。

【案例 5-12】一种商业计划设计装置^[22]，包括：存储装置，用于存储特定产品的库存量；接收装置，用于接收该特定产品的网络广告数据及提及数据；模拟和输出装置，用于基于特定产品的网络广告数据和提及数据模拟和输出估计的特定产品的未来销售数量，其中使用通过机器学习训练过的估计模型，训练数据包括过去已经销售的类似产品的网络广告数据和提及数据以及类似产品的销量；生产计划制定装置，根据存储的库存量和输出的销量来制定特定产品的未来生产数量；和输出装置，用于输出销量和制定的生产计划。

本申请要解决的是广告实际效果无法确定导致不能在早期阶段修改产品的生产计划的问题，说明书记载了基于网络广告数据及提及数据利用机器学习的手段预测产品的未来销量，并根据产品库存量和预测的未来销量制定生产计划。虽然说明书中没有记载网络广告数据及提及数据与产品未来销量之间的具体相关关系，但是，鉴于申请时的公知技术常识，本领域技术人员可以推定存在特定关联，例如广告数据和网络上的参考数据之间存在关联关系、以及网络广告数据、提及数据以及未来销量数据之间存在关联关系。并且在申请日前已知，使用具有关联关系的数据对通用的机器学习模型进行训练后，训练得到的机器学习模型可以根据新的输入数据输出与其相关的输出数据。因此，本领域技术人员按照上述说明书记载的具体实施方式，能够实现该发明的解决方案，解决上述问题，能够

基于广告效果在早期阶段修改产品的生产计划，即产生了预期效果。综上，说明书对发明作出了清楚、完整的说明，达到了本领域技术人员能够实现的程度。本申请说明书公开充分。

（四）发明申请的创造性考量

人工智能相关发明专利申请的解决方案包含大量算法特征，考量创造性时，应与技术特征功能上彼此相互支持、存在相互作用关系的算法特征与所述技术特征作为一个整体考虑。“功能上彼此相互支持、存在相互作用关系”是指算法特征与技术特征紧密结合、共同构成了解决某一技术问题的技术手段，并且能够获得相应的技术效果。对技术方案整体考虑后，若与现有技术相比，该方案具有突出的实质性特点和显著的进步，则权利要求具备创造性。

与技术特征作为一个整体考虑的算法特征对技术方案作出贡献包括以下三种常见情形：

情形一：使人工智能算法特征成为技术手段的组成部分

此种情形可以分为以下两个方面。

第一方面，特定功能或领域中应用人工智能算法或模型时应考虑算法特征对方案作出的贡献。若方案涉及对现有的人工智能算法流程或模型参数进行调整，该调整解决了实现特定功能或应用于特定领域时面临的技术问题，并获得了有益技术效果，则可以认为算法特征与技术特征功能上彼此相互支持、存在相互作用关系，在创造性判断时应考虑算法特征对方案作出的贡献。

【案例 5-13】现有对仿人机器人步行时跌倒状态的判定主

要利用姿态信息或ZMP点位置信息，但这样判断是不全面的。某申请提出了基于多传感器检测仿人机器人跌倒状态的方法，通过实时融合机器人步态阶段信息、姿态信息和ZMP点位置信息，并利用模糊决策系统，判定机器人当前的稳定性和可控性，为机器人下一步动作提供参考。其解决方案涉及一种基于多传感器信息仿人机器人跌倒状态检测方法，其特征在于包含如下步骤：（1）通过对姿态传感器信息、零力矩点ZMP传感器信息和机器人步行阶段信息进行融合，建立分层结构的传感器信息融合模型；（2）分别利用前后模糊决策系统和左右模糊决策系统来判定机器人在前后方向和左右方向的稳定性，具体步骤如下：①根据机器人支撑脚和地面之间的接触情况与离线步态规划确定机器人步行阶段；②利用模糊推理算法对ZMP点位置信息进行模糊化；③利用模糊推理算法对机器人的俯仰角或滚动角进行模糊化；④确定输出隶属函数；⑤根据步骤①～步骤④确定模糊推理规则；⑥去模糊化。现有技术公开了仿人机器人的步态规划与基于传感器信息的反馈控制，并根据相关融合信息对机器人稳定性进行判断，其中包括根据多个传感器信息进行仿人机器人稳定状态评价，即现有技术公开了该解决方案中的步骤（1），该解决方案与现有技术的区别在于采用步骤（2）的具体算法的模糊决策方法。基于该申请可知，该解决方案有效地提高了机器人的稳定状态以及对其可能跌倒方向判断的可靠性和准确率。姿态信息、ZMP点位置信息以及步行阶段信息作为输入参数，通过模糊算法输出判定仿人机器人稳定状态的信息，为进一步发出准确的姿势调整指令提供依据。因此，

上述算法特征与技术特征在功能上彼此相互支持、存在相互作用关系，相对于该现有技术，确定发明实际解决的技术问题为：如何判断机器人稳定状态以及准确预测其可能的跌倒方向。上述模糊决策的实现算法及其应用于机器人稳定状态的判断均未被其他对比文件公开，也不属于本领域公知常识，现有技术整体上并不存在使本领域技术人员改进现有技术以获得要求保护发明的启示，要求保护的发明技术方案相对于最接近的现有技术是非显而易见的，具备创造性。

第二方面，人工智能算法或模型应用于不同场景时应考虑的因素。在撰写方案时，如果申请与现有技术采用相同或类似的人工智能算法或模型，二者主要区别在于功能或应用领域不同，应着重陈述该算法或模型在实现本申请的功能或应用至本申请的领域时需要克服哪些技术上的困难，或者获得了何种预料不到的技术效果等。

【案例 5-14】某申请涉及一种船只数量统计方法^[1]，基于船只图像数据通过深度学习训练出实时检测的数据模型，对检测出的船只数量进行求和，解决实时反馈当前海域内船只数量的技术问题。最接近的现有技术公开了一种树上果实数量的统计方法，并公开了该申请的深度学习模型训练和数量统计步骤，区别在于识别对象的不同，属于不同的应用场景。船只和果实虽然在外观、体积、存在环境等方面均存在差异，然而对于本领域技术人员而言，两者所采用的手段均是对获得的图片信息进行对象识别、模型训练，进而完成数量统计，在针对图片进行识别时，同样考虑了识别对象的位置和边界。如果对图

片中的船只进行识别和训练与对图片中的果实进行识别和训练相比，没有使其在深度学习、模型训练过程、图片识别中的处理方式发生改变，能够获得的技术效果都是使统计结果更加准确，那么训练数据不同仅代表数据含义不同，数据含义的不同对算法的改进或实现并未产生约束、影响或限制，应用场景的不同也未对算法模型的设计产生不同的约束、影响或限制。因此，将现有技术的果实统计方法应用到该方案的船只统计，其效果在现有技术的基础上是可预期的，没有产生预料不到的技术效果，该方案不具备创造性。

情形二：人工智能算法或模型与计算机系统内部结构产生特定技术关联

在撰写方案时，如果申请与现有技术的主要区别在于算法特征，应阐明上述算法特征与计算机系统的内部结构存在特定技术关联，能够获得改进计算机系统内部性能的技术效果。

【案例 5-15】某申请涉及一种调整卷积神经网络的方法^[1]，通过神经网络定点化来降低资源使用量，使带低比特定点量化的神经网络模型能够在低比特位宽的FPGA平台上运行，能够在低位宽的情况下实现媲美浮点网络的计算精度。最接近的现有技术公开了一种用于卷积神经网络的基于动态定点参数的定点训练方法，该方法在卷积神经网络的训练过程中，使用定点的方式进行前向计算，在若干训练周期之内，将网络精度达到浮点计算的水平。该方案与最接近的现有技术的区别在于，在使用高比特定点量化对卷积神经网络进行训练后，通过FPGA的低比特位宽对卷积神经网络进行微调。基于该区别特征，

本申请解决了将多层级大数据量的卷积神经网络用于小型FPGA嵌入式系统时受限于计算资源导致的精度降低问题，降低了卷积神经网络在FPGA平台上训练的资源使用量，获得了在小型FPGA嵌入式系统上实现媲美浮点网络的计算精度的技术效果。将算法特征和FPGA的低比特位宽等技术特征作为一个整体考虑，现有技术中并不存在技术启示，该方案具备创造性。

情形三：人工智能算法或模型与技术特征共同构成技术手段提升了用户体验

在撰写方案时，如果申请的解决方案能够带来用户体验的提升，应阐释为何本申请获得的用户体验提升的有益效果是由彼此相互支持、存在相互作用关系的技术特征和算法特征共同带来的。

【案例 5-16】某申请涉及一种在线客服的实现方法^[1]，解决现有电子商务平台中，用户倾向于通过人工客服处理投诉咨询等业务，造成机器人客服和人工客服资源没有被合理利用，人工客服处理压力大的技术问题。主要采用的解决方案包括：采用长短时记忆网络分析用户请求的上下文，结合遗传算法优化人工与机器人客服的动态分配。当检测到人工客服负载过重时，系统利用长短时记忆网络预测并自动将适合的请求导向机器人客服，以减轻人工客服的处理压力。最接近的现有技术公开了一种实现与在线客服聊天的方法，具体公开了用户可以自由选择和切换三种与客服沟通的方式：仅机器人客服、机器人客服优先、人工客服优先，其中“人工客服优先”方式中，当已

达到人工接待上限或存在排队等待情况，则由机器人客服与用户通讯。最接近的现有技术主要基于用户选择来切换人工或机器人客服，且判断人工客服是否繁忙的依据是接待是否已达上限或是否有排队等待情况出现，这与本申请根据人工智能算法权衡后进行自动切换不同，该解决方案基于访问负载通过人工智能算法分析并自动切换机器人客服能够解决在机器人客服与人工客服之间更合理地分配用户服务请求的技术问题，能够节省用户等待时间，提升了用户体验，因此方案具备创造性。

（五）人工智能相关伦理问题

人工智能相关内容进行专利申请，应符合我国专利法第五条的规定，遵守相关的法律、社会公德和公共利益。人工智能领域还应当注意其他相关法律，包括《中华人民共和国数据安全法》《中华人民共和国个人信息保护法》《中华人民共和国网络安全法》等。

六、人工智能海外专利申请途径

（一）人工智能海外申请常规途径

中国创新主体进行海外专利申请有直接申请、巴黎公约途径、PCT 途径和海牙协定途径四种，各途径的法律依据、申请方式和适用的专利类型有所不同，具体如下表 1 所示。

表 1 海外专利申请常规途径类型

申请途径	法律依据	申请方式	适用的专利类型
直接申	中国与目标国家或地区	直接向目标国家或地区的专利主管机构	发明、实

申请途径	法律依据	申请方式	适用的专利类型
请途径	签订的协议或互惠原则	提交申请	用新型、外观设计
巴黎公约途径	《保护工业产权巴黎公约》	在向国家知识产权局提交首次专利申请的优先权期限内，以优先权为基础，向目标国家或地区的专利主管机构提出申请	用新型、外观设计
PCT途径	《专利合作条约》	向国家知识产权局或世界知识产权组织国际局提交专利国际申请	发明、实用新型
海牙协定途径	《工业品外观设计国际保存海牙协定》	向世界知识产权组织国际局提交申请或由国家知识产权局转交至世界知识产权组织国际局	外观设计

1. 直接申请途径

在海外专利申请中，直接申请途径特指申请人直接向各国/地区提交专利申请的模式，这种模式与基于《巴黎公约》、PCT或海牙协定等国际条约框架相比，因无法要求在中国（或其他国家/地区）首次专利申请的优先权，而存在明显的制度劣势。其制度劣势集中体现在三个维度：首先，由于缺乏《巴黎公约》、PCT或海牙协定框架下的“优先权日锁定”机制，直接申请途径将导致无法以明确的优先权日锁定更有利的新颖性判断时间，使得技术方案的新颖性存在不确定性，也易受第三方在后公开的相似技术造成的权利稳定性受损；其次，由于缺乏PCT途径或海牙协定途径的多国申请程序协同机制，直接申请途径需逐国/地区提交不同语言的专利文本并独立应对审查程序，显著增加时间与经济成本；此外，当申请人寻求海外审查加速时，直接申请途径由于无法适用专利审查高速路（即PPH）等免费的国际协作加速审查机制，仅能依托目标国/地区自身的

优先审查制度（如美国的 Track One），此类制度不仅存在跨国别的程序壁垒（如差异化的受理条件设置等），更增加了高额的附加成本。

目前，直接申请途径主要适用于向非《巴黎公约》缔约国、且非 PCT 成员国或海牙协定成员国，如部分中东、非洲等国家/地区申请专利的特殊场景，作为主流海外申请途径的一种补充。

2. 巴黎公约途径

我国是《保护工业产权巴黎公约》（即《巴黎公约》）的缔约国，我国创新主体可依据《巴黎公约》，在向国家知识产权局提交首次专利申请的优先权期限内，就其同样的发明创造向其他缔约国提交专利申请，业务流程见附件 4。其中，发明、实用新型的优先权期限为自首次专利申请的申请日起 12 个月，外观设计的优先权期限为自首次专利申请的申请日起 6 个月。

由于各国的专利制度不同，通过巴黎公约途径向多个国家或地区提交海外专利申请时，需分别对应提交多种形式、多种语言的专利申请文件，应对不同国家的专利申请流程，任务繁琐、工作量巨大，同时需避免因准备时间紧张，导致超出优先权期限而无法申请的情况。因此，对于产品技术迭代快、目标国家明确且数量较少等情形的，经巴黎公约途径，利用优先权提供的新颖性保护期限，申请海外专利更具优势。

3. PCT 途径^[23-25]

我国是《专利合作条约》（即 PCT）的缔约国。我国创新主体可依据 PCT 条约，在向国家知识产权局提交首次发明或实用

新型专利申请的 12 个月优先权期限内，向国家知识产权局提交国际申请，或者也可在未向国家知识产权局提交首次专利申请的情况下，直接向世界知识产权组织国际局（以下简称“国际局”）、国家知识产权局或其他 PCT 成员国的专利主管机构提交 PCT 专利国际申请。

PCT 途径分国际阶段和国家/地区阶段两部分。

国际阶段依次包括国际申请的提交、国际检索、国际公布、国际初步审查（根据申请人的要求）。国家/地区阶段指申请人在提交首次专利申请之日起的（一般）30 个月内，根据实际需要选择专利申请进入的国家或地区，并由进入的国家或地区的专利主管机构进行独立审查，决定是否授予该国家/地区的专利权。申请人可以在花费较大资金进入具体国家/地区之前，在此期间对专利申请的授权前景、目标国家/地区的市场前景等因素进行调查，以决定是否继续进入国家/地区阶段。PCT 业务流程见附件 4。

注意：PCT 途径中，授予专利权的决定完全由进入的国家/地区阶段的专利主管机构做出。因此 PCT 体系是专利申请体系，不是专利授权体系。

与巴黎途径相比，PCT 途径为创新主体决定是否进入具体目标国家或地区提供了 30 个月的决策时间，准备时间更加充分，降低了决策风险。同时，只需提交一份国际申请就可向多个国家申请专利保护，且允许企业使用一种语言撰写申请文件。因此，与巴黎公约途径相比，当待申请专利的目标国家或地区较多时，PCT 途径在为创新主体提供更充分的决策和准备

时间、降低风险成本、明显简化程序等方面更具优势。

注意：发明或实用新型专利申请不论选择哪种途径向海外申请专利，均应事先报经国家知识产权局进行保密审查，其中向国家知识产权局提交 PCT 申请视为同时提出了保密审查请求。

4. 海牙协定途径^[26-28]

我国是《工业品外观设计国际保存海牙协定》（即《海牙协定》）的成员国，我国创新主体可依据《海牙协定》，在向国家知识产权局提交首次外观设计申请的 6 个月优先权期限内，向国际局提交国际申请，也可在未向国家知识产权局提交首次专利申请的情况下，直接向国际局提交国际申请。

海牙协定途径包括国际申请提交、国际局形式审查、国际公布和主管局审查四个阶段：

国际局形式审查的对象为国际申请需要包含的必要信息。形式审查未通过的由申请人进行修改，形式审查通过后获准外观设计国际注册，并在国际外观设计公报上予以公布。

申请人指定进入的各国家或地区的主管局对外观设计申请进行审查，并在国际公布之日起的一定期限内将审查结果通报国际局。对未发现驳回理由的发出予以保护的声明，并进行国内公告，专利权自国内公告日起生效。否则发出驳回通知并由申请人进行答复，答复通过的发出予以保护的声明，并进行国内公告。

若在上述期限内，主管局未对审查结果发出任何声明，则默认外观设计国际注册在该国/地区生效。其中，中国、美国、

日本、韩国的期限一般为 12 个月，欧盟大部分成员国的期限为 6 个月。

选择海牙协定途径申请外观设计海外专利，只需要用一种语言（英语、法语或西班牙语）向国际局提交一份国际申请，就可以在 90 多个国家和地区注册多达 100 项属于同一类别产品的外观设计。同时不论获准注册的国家或地区有多少，均可以直接通过国际局管理和续展。因此在目标国家或地区较多时，具有明显的简化程序、降低成本的优点。

（二）人工智能海外申请加速途径

目前海外专利申请的加速途径有两类：

一类是各国家/地区的本土加快审查程序，是指各国家/地区的专利主管机构自主设立的内部加快审查程序，如美国专利商标局的普通加快审查途径（Accelerated Examination, AE）、优先审查（Track one）等。这类加快审查程序由各国/地区根据自身情况独立制定，在受理条件、收费情况、材料准备等方面差异巨大，创新主体可根据目标地域的加快需要，有目的地选择特定国家/地区的内部加快审查程序。

另一类是国际协作型加速审查机制，其中专利审查高速公路（Patent Prosecution Highway, PPH）是国家知识产权局目前重点推广的海外专利申请加速项目，也是目前全球范围内参与成员最多、运行范围最广的专利审查国际协作模式，并正逐步整合和替代其他区域性协作机制^[29]，旨在为跨国专利申请早日获得专利权提供途径。PPH 覆盖了经巴黎公约途径和 PCT 途径提出的跨国发明专利申请，具有加快审批、降低申请成本、

提高授权率等优点，以下对 PPH 展开详细介绍。

PPH 具体指当申请人向在先审查局（OEE）提交的专利申请中所包含的至少一项或多项权利要求被确定为可授权时，可以此为基础向在后审查局的对应申请提出加快审查请求^[30]，在后审查局（OLE）在审查中会充分考虑在先审查局做出的在先审查结果^[30]。PPH 要求在先审查局与在后审查局之间存在 PPH 双边或多边合作协议。当前中国已经与美日韩等 30 个国家和地区签订了合作协议，具体见附件 5。创新主体可依 PPH 途径向上述国家和地区申请加快审查。

PPH 目前存在常规类型和扩展类型两大类，两类 PPH 具体如下表 2 所示^[31]，人工智能领域的专利申请人可按需选择。

表 2 PPH 类型

PPH 类型		特点
常规类型	巴黎公约途径国家申请	在先审查局为提出首次专利申请的受理局
	PCT 途径进入国家阶段	不要求国家阶段首先作出审查意见的申请为首次申请 ^[32]
	PCT-PPH	以国际检索单位或国际初步审查单位（ISA/IPEA）在国际阶段做出的肯定性意见向进入国家/地区的专利主管机构提出加快审查请求
扩展类型	PPH-MOTTAINA	在先审查局为首先做出审查结果的受理局
	IP5-PPH	中美日韩欧五局 PPH 合作试点
	G-PPH	日韩加等专利局的多边 PPH 试点项目

对于向中美日韩欧五局提出人工智能专利申请的创新主体，推荐通过 IP5-PPH 途径提出 PPH 请求。该途径是国家知识产权局、美国专利商标局、欧洲专利局、日本特许厅和韩国特许厅开展的五局 PPH 试点项目，在我国的最新有效期至 2026 年 1 月 5 日。该项目允许^[33]：

(1) 申请人向在先受理局（OFF）提交专利申请后，以该

申请为优先权向在后受理局（OSF）提交专利申请，若OFF做出肯定性可专利性意见，申请人可向OSF对相应申请提出加快审查请求。

（2）申请人向OFF提交专利申请后，以该申请为优先权向OSF提交专利申请，若OSF率先做出肯定性可专利性意见，申请人可向OFF对相应申请提出加快审查请求。

（3）申请人向OFF提交专利申请后，以该申请为优先权先后向其他两个OSF提交专利申请，若其中一个OSF率先审查做出肯定性可专利性意见，申请人可向另一个OSF对相应申请提出加快审查请求。

经IP5-PPH途径向上述五局之一局提出PPH请求的时机如下表3所示^[32]。

表3 向五局提出PPH请求时机

专利局	向该专利局提出PPH请求的时机
国家知识产权局	提出实质审查请求时，或者申请进入实质审查阶段之后至收到实审阶段发出的任何审查意见通知书之前，2次机会
美国专利商标局	至实审启动前，2次机会
欧洲专利局	实质审查阶段启动前，1次机会
日本特许厅	提交实审请求后（含），至实审启动前
韩国特许厅	提交实审请求后（含），可以在实审尚未启动时提交，也可以在实审启动后

上述五局之一局做出的可被其他四局接受的可授权审查意见类型如下表4所示^[32]。

表4 五局接受的可授权审查意见类型

专利局	可被其他四局接受的可授权审查意见类型
国家知识产权局	授权通知书、第一/二/...次审查意见通知书，驳回决定、复审决定、无效决定
美国专利商标局	授权及缴费通知、非最终驳回意见、最终驳回意见
欧洲专利局	授予欧洲专利之意向的通知书、审查意见通知书或其附加文件
日本特许厅	授权决定、驳回理由通知书、驳回决定、申诉决定

（三）人工智能海外专利申请特别注意事项

为适应人工智能产业快速发展形势，美国、欧洲等均出台了人工智能相关的专利审查法规和政策，以规范引导人工智能专利申请。创新主体在布局海外专利申请和市场时应特别注意。

1. 美国

2024年7月16日，美国专利商标局发布《人工智能保护客体指南》(2024 Guidance Update on Patent Subject Matter Eligibility, Including on Artificial Intelligence)，对保护的客体标准进行明确。

2024年4月11日，美国专利商标局发布《使用人工智能(AI)工具的实务指南》(Guidance on Use of Artificial Intelligence-Based Tools in Practice)，对申请人在专利事务中使用AI工具需注意的法规、政策和风险做出提醒。

2024年2月13日，美国专利商标局发布《人工智能(AI)辅助发明的发明人指南》(Inventorship Guidance for AI-Assisted Inventions)，与我国的相关规定相似，明确了AI系统不能作为发明人，仅自然人可以成为发明人。

目前，美国专利商标局已集成上线了针对人工智能政策的板块(<https://www.uspto.gov/initiatives/artificial-intelligence>)，主要包括政策与指南、AI工具与审查流程整合、数据资源以及过往AI相关审查规则等，建议登录美国专利商标局官网获取最新政策资源。

其中，在"AI-related resources"板块中集合了美国专利商标局（USPTO）当前发布的关于人工智能（AI）应用相关问题的官方指南与培训材料清单，具体内容主要包括以下内容：

(1) 从业者使用人工智能工具的指导原则，包括《USPTO实践中基于人工智能工具的使用指南》等。

(2) 发明人资格，包括《人工智能辅助发明人资格常见问题解答（FAQ）》等。

(3) 专利客体适格性，包括《2024年AI客体适格性更新：第一阶段审查员培训课件》，及现行专利客体适格性审查的指南与培训资源链接（<https://www.uspto.gov/patents/laws/examination-policy/subject-matter-eligibility?MURL=PatentEligibility>）

(4) 符合 35 U.S.C. 112 条款（美国专利法第 112 条，涉及权利要求明确性、说明书支持等要求）的合规性，包括《MP EP 2161.01》（针对计算机实现的功能性权利要求限制的披露要求指南）、《审查员培训：35 U.S.C. 112 条款下计算机实现功能权利要求的合规性审查》等。

(5) 人工智能专利数据集，包括《人工智能专利数据集（AIPD）》等，及相关的数据库资源链接（<https://www.uspto.gov/ip-policy/economic-research/research-datasets/artificial-intelligence-patent-dataset>）。

2. 欧洲

2024年8月1日，世界首部关于人工智能的全面法规《欧洲人工智能法》（AI Act）正式生效，内容上虽然主要针对AI

应用合规，但也间接影响专利申请。特别是，涉及高风险AI系统（如生物识别）需额外说明伦理风险的评估，因此相关专利申请需提前准备伦理声明文件以应对欧专局可能的伦理质询。

2024年3月1日，欧洲专利局发布新版《审查指南》(Guidelines for Examination in the European Patent Office)，对于算法和训练数据的披露程度作出说明。

目前，欧洲专利局未在官网设置针对人工智能审查规则的汇总网页，相关内容可以在《欧洲专利局审查指南》(Guidelines for Examination)中查找。具体可以在欧洲专利局官网的《审查指南》页面(<https://www.epo.org/en/legal/guidelines-epc/2023/index.html>)通过目录跳转到对应章节获取，与人工智能相关的内容需重点关注以下内容：

- (1) G部分II-3.3.1：人工智能和机器学习
- (2) G部分VII-5.2：AI发明的创造性判断
- (3) F部分III-9：实施发明的披露要求

此外，欧洲专利局还集合了判例法数据库(<https://www.epo.org/en/case-law-appeals>)，可以针对具体法条搜索对应判例，以理解审查标准的实际应用。

3. 其他国家

日本专利局在审查指南中也明确了人工智能技术的专利适格性标准，要求AI发明需体现技术特征，避免纯算法或抽象概念的申请等要求。日本专利局官网上线了“关于人工智能相关技术的专利审查案例”板块(<https://www.jpo.go.jp/system/laws/rule/guideline/patent/ai-jirei.html>)，可以进行

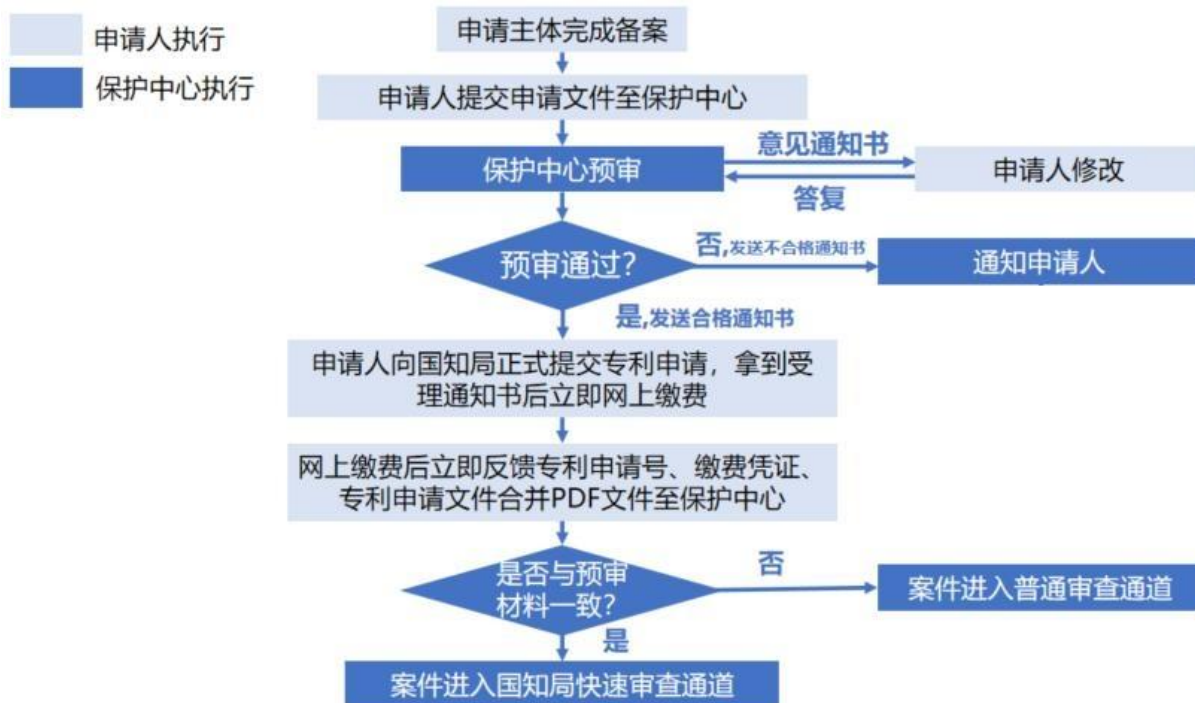
参考。另外，日本政府在 2025 年 2 月 28 日的内阁会议上敲定了关于人工智能（AI）的新法案，新法案的出台和具体内容需予以关注。

韩国专利局在官网集合了人工智能的板块（https://www.kipo.go.kr/en/HtmlApp?c=92008&catmenu=ek03_08_01），具体对人工智能发明者相关问题、人工智能可专利性等内容进行展示。详细描述了现行审查指南中对说明书要求、专利客体标准、新颖性和创造性评判、学习模型等的描述进行了具体说明并给出相应示例提示。

新加坡专利局于 2024 年 11 月发布了《人工智能相关专利申请审查补充指南》，对 AI 技术的特殊性细化了审查要求，重点强调了相关专利申请中技术特征的要求、技术披露公开的要求以及创造性判定的标准。具体可以在新加坡专利局官网的“Guides”板块（<https://www.ipos.gov.sg/about-ip/patents/managing-patents/guides>）中的“Supplementary Guidelines for AI-related Patent Applications”获取。

- 附件：
1. 国内专利申请审查流程图
 2. 专利快速预审申请审查流程图
 3. 浙江省人工智能预审专项服务
 4. 巴黎公约/PCT途径专利申请业务流程图
 5. 中国专利审查高速路合作路线图

附件2. 专利快速预审申请审查流程图

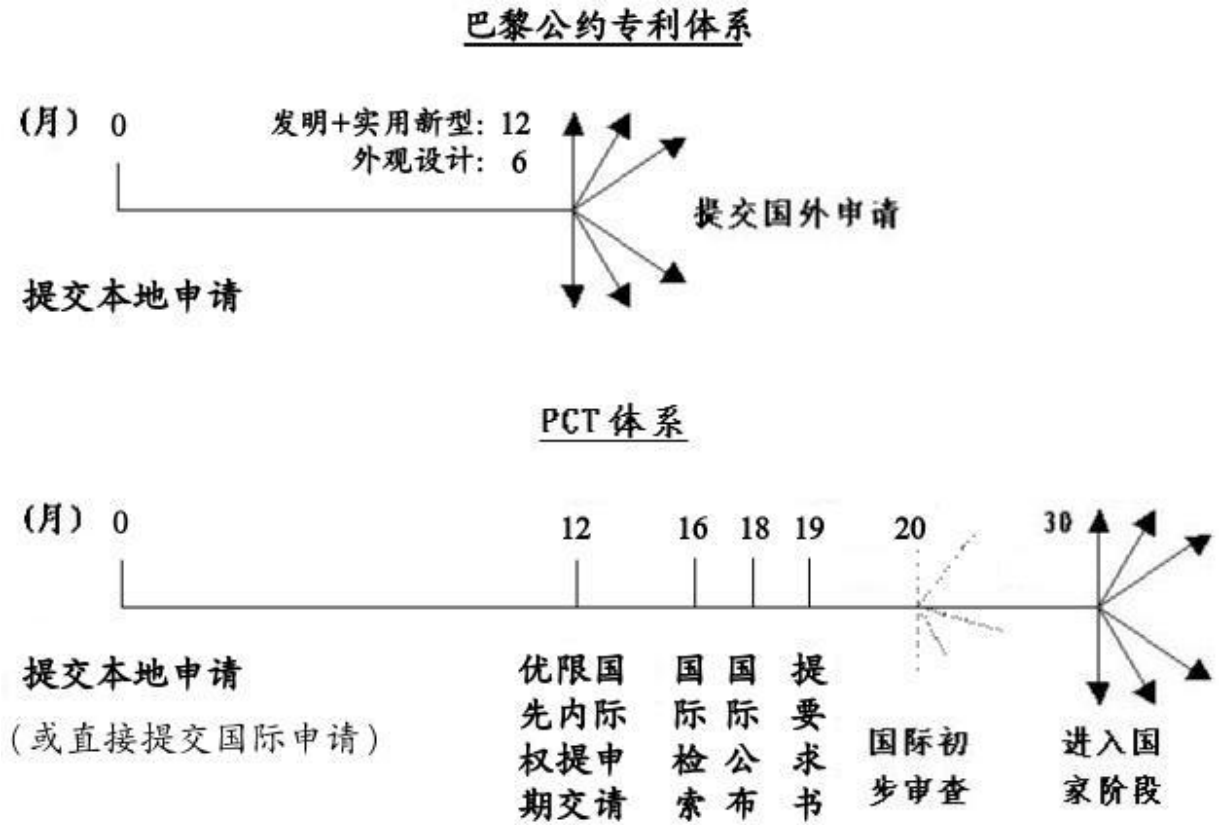


附件3. 浙江省人工智能预审专项服务

	发明专利批量预审	专利申请前评估
服务对象	中心备案主体 (企业、高校和科研院所)	浙江省内高校、科研院所
服务内容	面向中心受理领域，符合技术领域相近或技术关联度高的5件及以上系列发明专利申请，特别是“卡脖子”技术、重大科技项目优先考虑，有利于以“专利组合”视角整体审查，增加沟通成效。	浙江保护中心提供两类评估服务，申请单位可根据需求选择： 1. 基础评估(B类)：聚焦专利申请的新创性评价。 2. 高级评估(A类)：在基础评估基础上，增加对技术方案的市场竞争评估和专利申请技术方案提升建议。
申请条件	(一) 技术领域接近或属于创新链、产业链上技术相关联的系列专利申请。 (二) 同一批次内，预审申请数量应不低于5件。 (三) 备案主体在上一年度未被认定有非正常申请行为，批量预审需求强，工作配合度高。 (四) 半导体领域的批量预审请求，可不受保护中心IPC分类号限制。 (五) 卡脖子技术等国家关键的核心技术领域、省部级及以上重大科技项目专利申请优先，且可适当放宽预审案件的技术领域限制。	浙江保护中心预审受理领域内的专利申请，省部级以上重点、重大科研项目关联专利申请优先受理。
申请流程	(一) 申请人填写《浙江省知识产权保护中心批量预审申请表》盖章后发送邮件至plys@zjippc.cn。 (二) 中心在2个工作日内回复申请人是否准予进入批量预	1. 申请意向提交：申请人联系工作组，向工作组邮箱提交《专利申请前评估申请表》； 2. 审核受理：工作组3个工作日内反馈受理结果，通过后分配评估额度； 3. 线上申请：申请人登录“预审系统

	<p>审通道。</p> <p>(三) 申请人通过预审系统, 同一时间按批次提交批量预审案件 (案件提交流程同常规快速预审)。</p> <p>(四) 经预审合格后, 申请人同一时间向国家知识产权局正式提出批量案件的专利申请并上传申请号及相关文件至预审系统, 预审复核通过后协助该批次专利申请进入快速审查通道。</p>	<p>- 申请前评估模块” 提交材料;</p> <p>4. 评估出案: 评估员按期完成并出具评估意见书, 系统推送结果。</p>
材料要求	<p>1. 《浙江省知识产权保护中心批量预审申请表》;</p> <p>2. 申请文件。</p>	<p>1. 《专利申请前评估申请表》;</p> <p>2. 专利技术交底书/申请文件;</p> <p>3. 其他辅助文献 (如查新报告、市场分析等, 非必需)。</p>
通知链接	<p>https://zjippc.org.cn/web/details/d2c41c9803224683a67480f72d32d18d.html</p>	<p>https://zjippc.org.cn/web/details/6ff7ee1254ba4f62be5536c172a7406c.html</p>

附件4. 巴黎公约/PCT途径专利申请业务流程图^[24]



附件5 中国专利审查高速路合作路线图^[31]



参考文献

- [1] 国家知识产权局. 人工智能相关发明专利申请指引（试行）[EB/OL]. (2024-12-31) [2025-01-25]. https://www.cnipa.gov.cn/art/2024/12/31/art_66_196988.html.
- [2] 国家知识产权局. 专利审查指南（2023）[M]. 北京：知识产权出版社，2024. 51-64.
- [3] 陈姿含. 商业秘密保护与专利保护法律规制模式的理性选择[J]. 净月学刊，2013(4):105-109.
- [4] 专利初论公众号. 重磅发布！《专利加快审查使用手册 2025》[EB/OL]. (2025-01-19) [2025-02-18]. <https://mp.weixin.qq.com/s/zpTMArgehsAxDyNGDSMulw>.
- [5] 张婷. 案例探究重点产业专利挖掘方法[J]. 中国发明与专利，2018，15(3):51-58.
- [6] 江超. 研发项目中专利全流程管理[EB/OL]. (2023-08-16) [2025-02-12]. <https://cnipa.chinakenet.com/#/lesson/detail/index?id=486d575595a7687cb1bd37f5aebc8b34>.
- [7] 徐晓艳，张辉，程何等. 基于研发项目场景的专利挖掘研究——以生活垃圾自动分拣系统为例[J]. 科技广场，2022(3):40-47.
- [8] 于海东. 专利挖掘的策略和方法[J]. 中国发明与专利，2019，16(2):78-81.
- [9] 华为技术有限公司. 翻译方法、电子设备和计算机存储介质[P]. 中国. CN111985597B. 2023-10-24.

- [10] 魏长清, 王毅力. 基于 web 评论挖掘的智能家居产品设计研究[J]. 设计艺术研究, 2022, 12(6):151-155.
- [11] 高乔子. 中国企业的核心技术短板分析及对策研究[J]. 学习论坛, 2018(3):54-58.
- [12] 刘江, 蒋一明. 霍尼韦尔安防集团智能视频监控领域专利分析[J]. 中国发明与专利, 2014, (3):38-43.
- [13] 徐慧芳, 秦铭浩, 王毓欣等. 基于标准必要专利的人工智能产业竞争态势研究[J]. 中国发明与专利, 2024, 21(5):48-55.
- [14] 张梦诗、肖国华. 基于标准必要专利的人工智能发展现状研究[J]. 世界科技研究与发展, 2024, 46(4):511-523.
- [15] 李宏英. 自动驾驶多传感器融合应用场景分析[J]. 高科技与产业化, 2024, 30(05):71-73.
- [16] 杨锡怡, 贾佳, 周小宇等. 中美两国人工智能头部企业研发和创新的比较分析与启示[J]. 中国科学院院刊, 2024, 39(06):1084-1096.
- [17] 杜宇坤. 经济圈中人工智能相关产业的专利全景分析[J]. 科技和产业, 2024, 24(21):254-264.
- [18] 国家知识产权局. 国家知识产权局局长申长雨在 2025 年全国知识产权局局长会议上的工作报告 (摘编) [EB/OL]. (2025-01-08) [2025-02-20]. https://www.cnipa.gov.cn/art/2025/1/8/art_53_197077.html.
- [19] 国家知识产权局. 国家知识产权局 2024 年 5 月例行新闻

发布会[EB/OL]. (2024-05-28) [2025-02-18]. <https://www.cnipa.gov.cn/col/col3410/index.html>.

[20] 国家知识产权局. 人工智能能否经受“发明人”考验? [EB/OL]. (2024-08-13) [2025-02-18]. https://www.cnipa.gov.cn/art/2024/8/13/art_2648_194171.html.

[21] 三星电子(中国)研发中心, 三星电子株式会社. 模型训练方法和装置及人工智能对话的识别方法和装置[P]. 中国. CN112735431B. 2023-12-22.

[22] 国家知识产权局. 国家知识产权局与日本特许厅联合完成《中日人工智能专利审查案例对比研究报告》[EB/OL]. (2023-11-30) [2025-02-18]. https://www.cnipa.gov.cn/art/2023/11/30/art_53_188830.html.

[23] 国家知识产权局. PCT体系与传统专利体系的比较[EB/OL]. (2013-10-28) [2025-2-17]. https://www.cnipa.gov.cn/art/2013/10/28/art_363_42100.html.

[24] 国家知识产权局. 专利合作条约简介[EB/OL]. (2013-3-19) [2025-2-18]. https://www.cnipa.gov.cn/art/2013/3/19/art_568_149243.html.

[25] 裴颖. 如何通过PCT途径申请专利[EB/OL]. (2023-08-09) [2025-02-20]. <https://cnipa.chinakenet.com/#/lesson/detail/index?id=da366b98812d820a846ec5ea5fef75b4>.

[26] 国家知识产权局. 一图概览《海牙协定》[EB/OL]. (2022-04-26) [2025-02-17]. <https://www.cnipa.gov.cn/art/2022>

/4/26/art_2913_175205.html.

[27] 国家知识产权局. 海牙流程实务问答 (2023 年 9 月更新) [EB/OL]. (2023-09-30) [2025-02-18]. <https://www.cnipa.gov.cn/col/col2893/index.html>.

[28] 国家知识产权局. 海牙体系十问十答 [EB/OL]. (2022-05-05) [2025-02-18]. https://www.cnipa.gov.cn/art/2022/5/5/art_2913_175394.html.

[29] 余力焯. 专利审查高速路的创新发展模式、结构特征及优化策略研究 [J]. 科学管理研究, 2022, 40(3):22-29.

[30] 国家知识产权局. 专利审查高速路 (PPH) 宣传手册 [EB/OL]. (2023-1-19) [2025-2-18]. https://www.cnipa.gov.cn/art/2023/1/29/art_339_181628.html.

[31] 李莉. 中美欧日韩知识产权五局 (IP5) 专利审查加快途径简介 [EB/OL]. (2023-8-16) [2025-2-21]. <https://cnipa.chinakenet.com/#/lesson/detail/index?id=fa74a110cb972e1137c4b426e25b789e>.

[32] 谢青轶. 基于专利审查高速路 (PPH) 的跨国专利申请策略 [C]. 2015 年中华全国专利代理人协会年会第六届知识产权论坛论文集, 2015, 北京, 853-870.

[33] 国家知识产权局. 中美欧日韩五局 (IP5) PPH 试点项目常见问题 [EB/OL]. (2014-11-20) [2025-03-07]. https://www.cnipa.gov.cn/art/2014/11/20/art_344_42437.html.

[34] 国家知识产权局. 专利申请审批流程 [EB/OL]. (2020-06-

05) [2025-02-17]. https://www.cnipa.gov.cn/art/2020/6/5/art_1517_92471.html.