

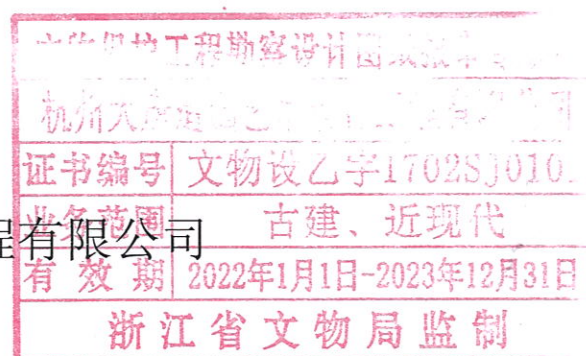
浙江省省级文物保护单位

杭州蒋庄自然居局部保养维护工程设计方案

(修改稿)



设计单位：杭州大唐造园艺术设计工程有限公司



设计时间：2022年06月

扉页

项目名称: 杭州蒋庄自然居保养维护工程设计方案
建设单位: 杭州西湖风景名胜区国有资本投资运营有限公司
设计单位: 杭州大唐造园艺术设计工程有限公司
设计证书: 文物设字 0702SJ0101
设计时间: 2022年05月



文物保护工程勘察设计图纸报审专用章	
杭州大唐造园艺术设计工程有限公司	
证书编号	文物设乙字1702SJ0101
业务范围	古建、近现代
有效期	2022年1月1日-2023年12月31日
浙江省文物局监制	

院长:	蔡韩琦	签名:	
总建筑师:	凌毓伦	签名:	
总工程师:	谭海萍	签名:	
专业负责人:	穆伟	签名:	
建筑方案设计人:	谢浙波	签名:	
建筑方案绘图人:	张艳丽	签名:	
技术经济:	蔡韩琦 (浙 060A33756(园林))	签名:	

杭州蒋庄自然居局部保养维护工程设计方案

总 目 录

- 一、第一部分 现状残损状况及现状照片
- 二、第二部分 局部保养维护工程方案设计说明
- 三、第三部分 局部保养维护工程方案设计图纸
- 四、第四部分 工程投资概算书
- 五、第五部分 文物建筑省级公布文件
- 六、第六部分 设计公司资料

第一部分 现状残损状况及现状照片



编号	ZP-01	名称	省级保护单位碑	拍摄时间	2022.04
----	-------	----	---------	------	---------

说明



编号	ZP-02	名称	东立面	拍摄时间	2022.04
----	-------	----	-----	------	---------

说明



编号	ZP-03	名称	门厅	拍摄时间	2022.04
----	-------	----	----	------	---------

说明



编号	ZP-04	名称	门厅	拍摄时间	2022.04
----	-------	----	----	------	---------

说明



编号	ZP-05	名称	南立面	拍摄时间	2022.04
----	-------	----	-----	------	---------

说明



编号	ZP-06	名称	南侧小门	拍摄时间	2022.04
----	-------	----	------	------	---------

说明



编号	ZP-13	名称	榻榻米窗台	拍摄时间	2022. 04
----	-------	----	-------	------	----------

说明	
----	--



编号	ZP-14	名称	一层	拍摄时间	2022. 04
----	-------	----	----	------	----------

说明	
----	--



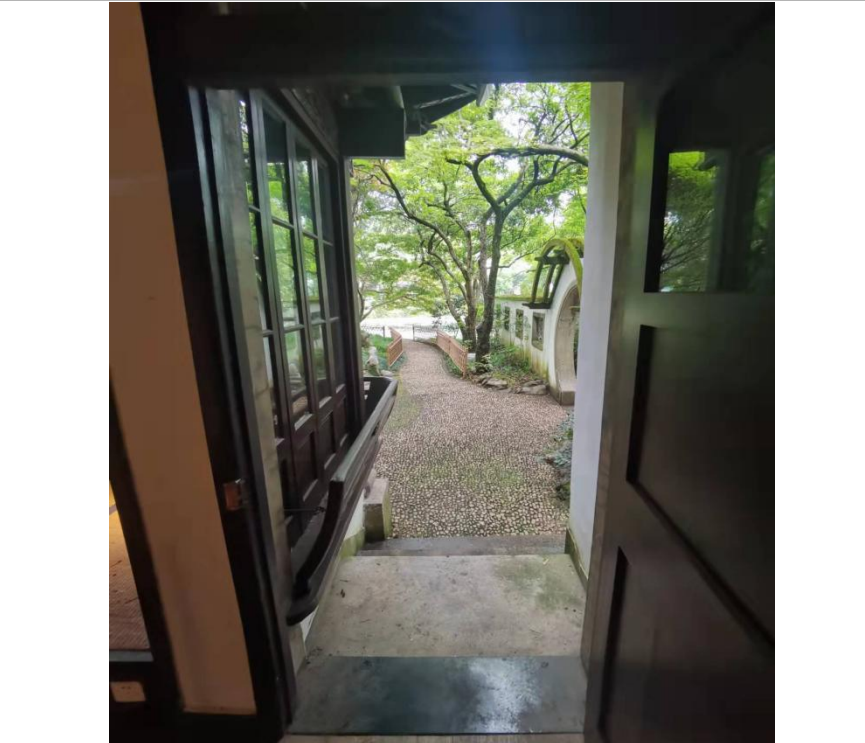
编号	ZP-15	名称	一层过廊	拍摄时间	2022. 04
----	-------	----	------	------	----------

说明	
----	--



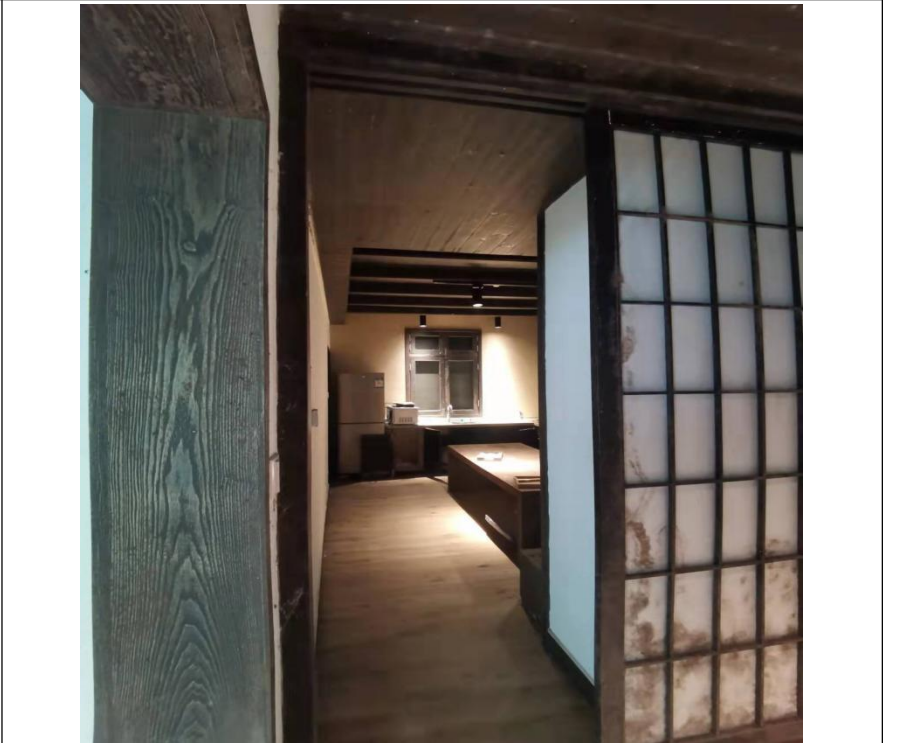
编号	ZP-16	名称	储物柜	拍摄时间	2022. 04
----	-------	----	-----	------	----------

说明	
----	--



编号	ZP-17	名称	南侧小门	拍摄时间	2022. 04
----	-------	----	------	------	----------

说明	
----	--



编号	ZP-18	名称	一层厨房	拍摄时间	2022. 04
----	-------	----	------	------	----------

说明	
----	--



编号	ZP-07	名称	东南角	拍摄时间	2022. 04
----	-------	----	-----	------	----------

说明	
----	--



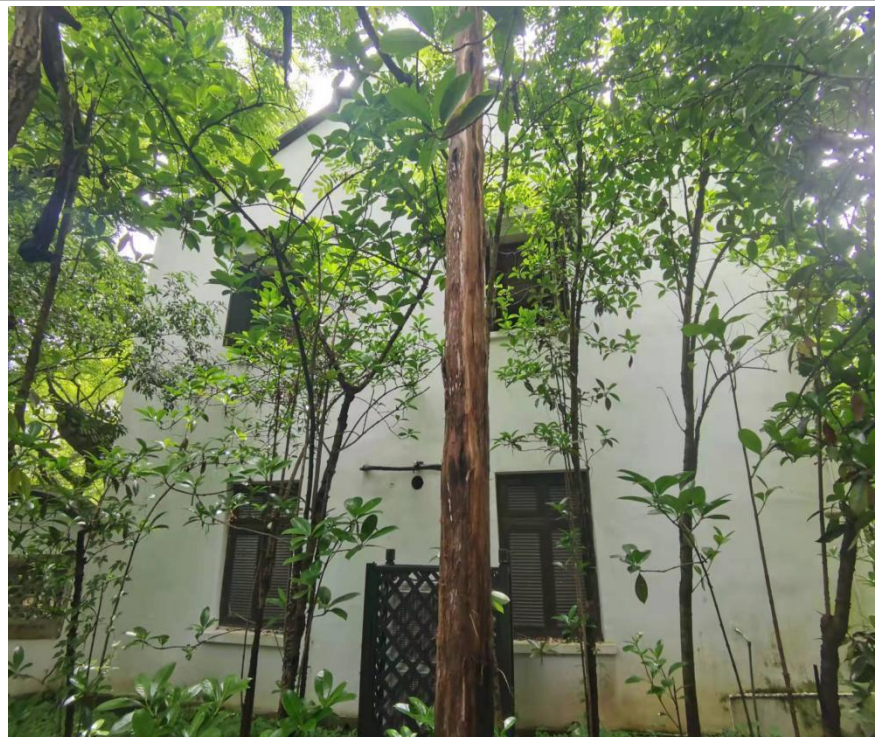
编号	ZP-08	名称	西墙面	拍摄时间	2022. 04
----	-------	----	-----	------	----------

说明	
----	--



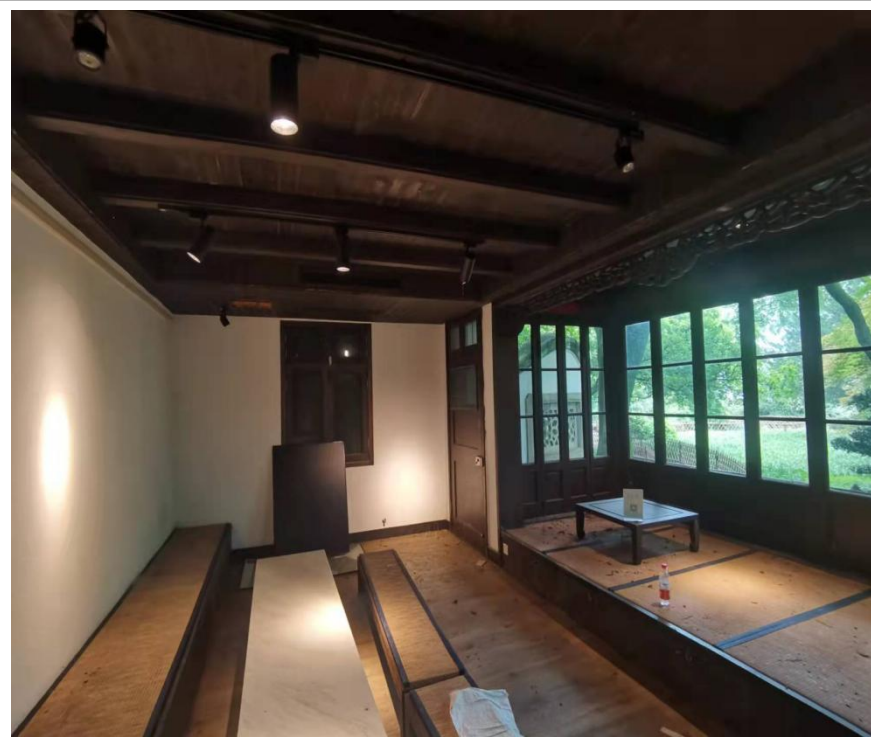
编号	ZP-09	名称	西北角	拍摄时间	2022. 04
----	-------	----	-----	------	----------

说明	
----	--



编号	ZP-10	名称	外墙面	拍摄时间	2022. 04
----	-------	----	-----	------	----------

说明	
----	--



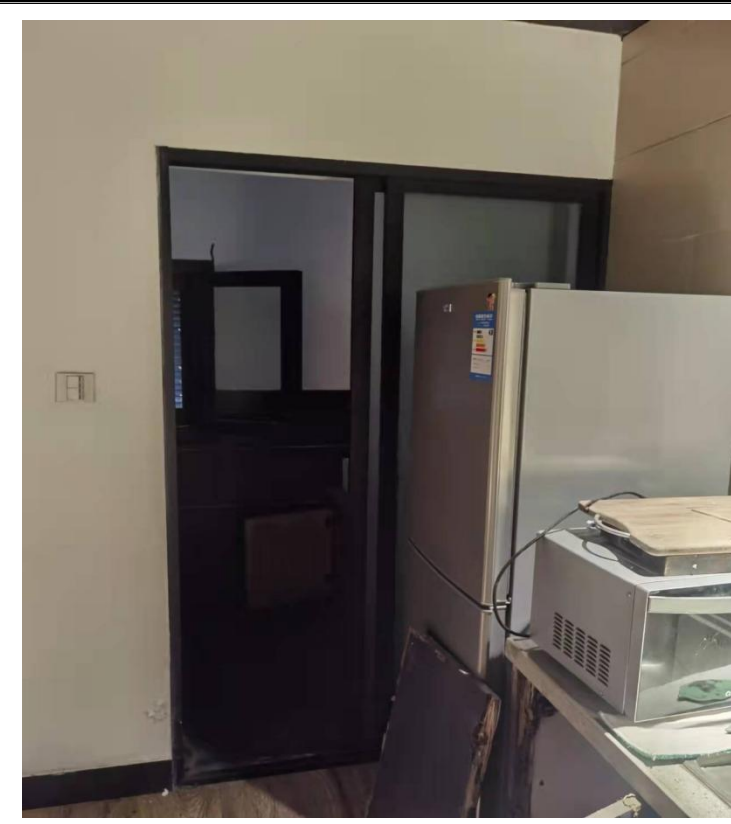
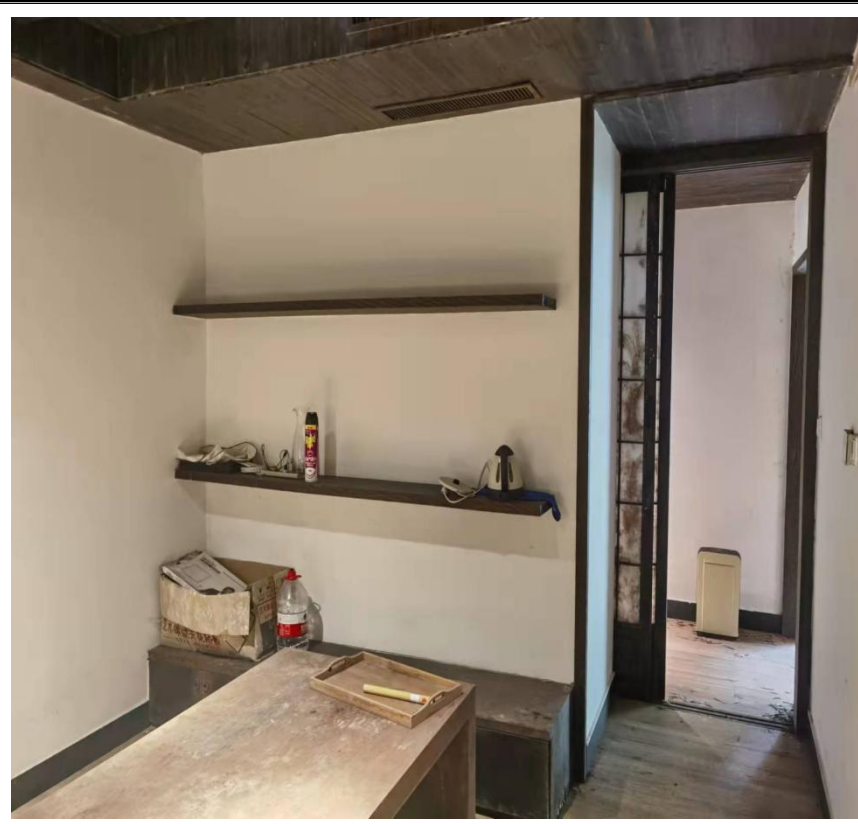
编号	ZP-11	名称	一层正房	拍摄时间	2022. 04
----	-------	----	------	------	----------

说明	
----	--

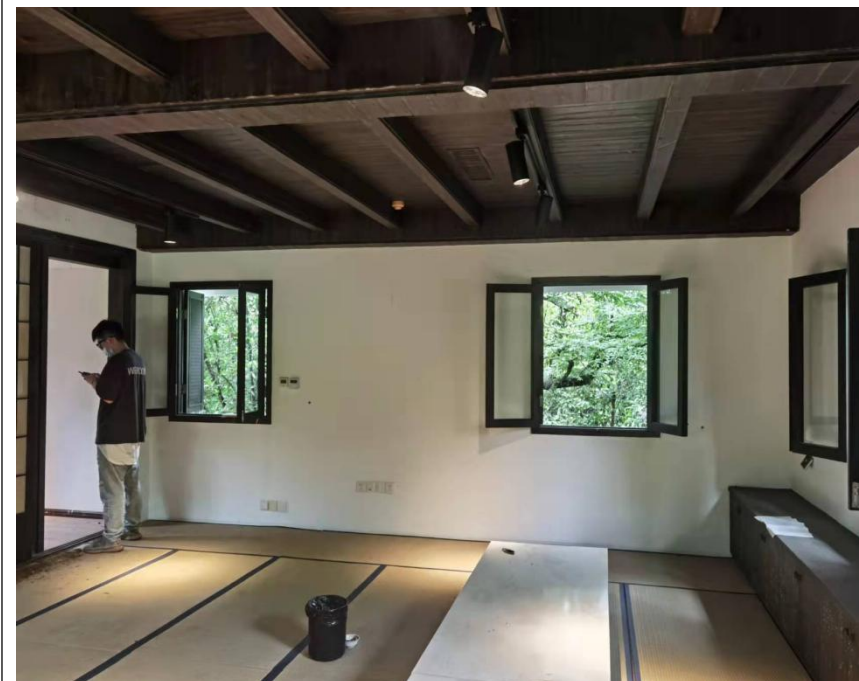
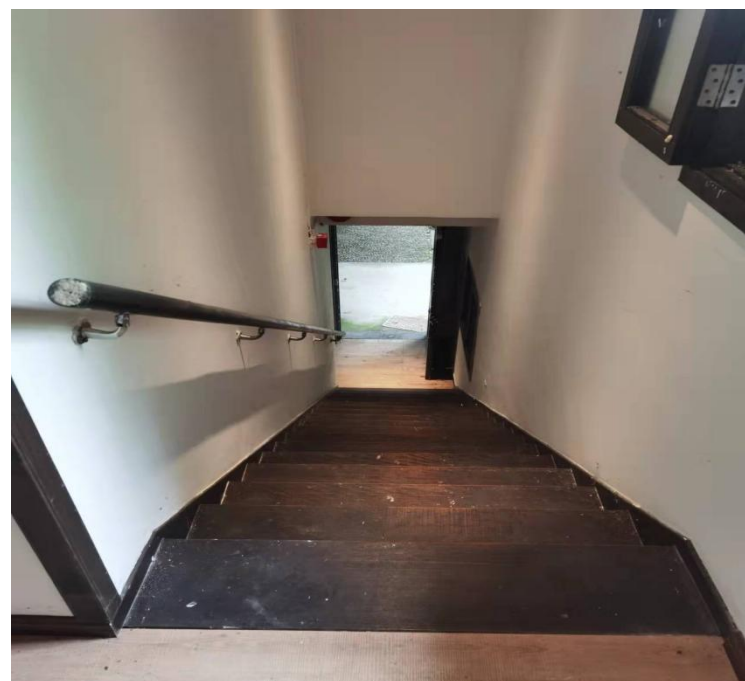


编号	ZP-12	名称	一层榻榻米	拍摄时间	2022. 04
----	-------	----	-------	------	----------

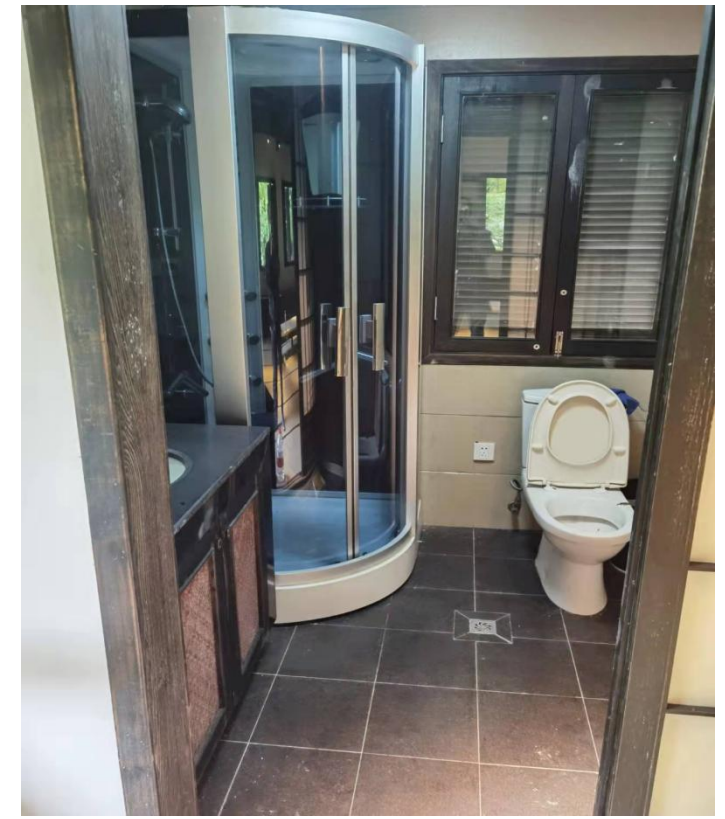
说明	
----	--



编号	ZP-19	名称		拍摄时间	2022.04	编号	ZP-20	名称	木地板	拍摄时间	2022.04	编号	ZP-21	名称	一层卫生间	拍摄时间	2022.04
说明						说明	室内木地板受白蚁虫害严重					说明					



编号	ZP-22	名称	楼梯	拍摄时间	2022.04	编号	ZP-23	名称	二层	拍摄时间	2022.04	编号	ZP-24	名称	二层	拍摄时间	2022.04
说明						说明	涂料起皮					说明					



编号	ZP-25	名称	二层楼梯口	拍摄时间	2022. 04	编号	ZP-26	名称	二层储物柜	拍摄时间	2022. 04	编号	ZP-27	名称	二层卫生间	拍摄时间	2022. 04
说明																	



编号	ZP-28	名称	二层顶板	拍摄时间	2022. 04	编号	ZP-29	名称	二层顶板	拍摄时间	2022. 04	编号	ZP-30	名称	柜门	拍摄时间	2022. 04
说明	木吊顶基本完好					说明	吊顶出风口堵塞，需清理					说明	日式柜门维修				



编号	ZP-31	名称	一层榻榻米	拍摄时间	2022.04	编号	ZP-32	名称	一层榻榻米	拍摄时间	2022.04	编号	ZP-33	名称	榻榻米	拍摄时间	2022.04
----	-------	----	-------	------	---------	----	-------	----	-------	------	---------	----	-------	----	-----	------	---------

说明	榻榻米腐朽严重做拆除处理					说明	榻榻米腐朽严重					说明					
----	--------------	--	--	--	--	----	---------	--	--	--	--	----	--	--	--	--	--



编号	ZP-34	名称	窗户	拍摄时间	2022.04	编号	ZP-35	名称	窗户	拍摄时间	2022.04	编号	ZP-36	名称	楼梯口	拍摄时间	2022.04
----	-------	----	----	------	---------	----	-------	----	----	------	---------	----	-------	----	-----	------	---------

说明	窗户受潮霉变					说明	窗户受潮霉变					说明	楼梯口吊顶受潮霉变				
----	--------	--	--	--	--	----	--------	--	--	--	--	----	-----------	--	--	--	--

第二部分 保养维护工程现状勘察及方案设计说明

2.1 现状勘察情况

(1) 建筑现状情况

经过现场详细的勘察及调研，针对蒋庄自然居历史文物价值、保存现状和残损情况，整体建筑保持完好。原庭院已开辟为西湖花港观鱼公园融为一体。蒋庄建筑，位于西湖西南端花港观鱼公园内，成为“园中之园”。它在花港观鱼公园的东南端，东依苏堤的“映波”与“锁澜”二桥之间，南接南湖，面邻西山，北枕西里湖。蒋庄系西湖花港观鱼公园内一座园中园，原名“小万柳堂”，系无锡廉惠卿所建，是廉惠卿与其妻吴芝瑛偕隐的住处。吴芝瑛系名门之后，有才女之称。她爱国、反对清政府的腐败无能，与当时的革命志士秋瑾女士志同道合，互为挚友。秋瑾 1907 年被清政府杀害，吴芝瑛四处奔走呼号，将秋瑾遗体运回杭州下葬于白堤旁，并修建“悲秋阁”和“风雨亭”纪念秋瑾的仗义忠贞。后转让于蒋国榜。蒋国榜是 1949 年前执我国桐油业牛耳的南京富商，事母至孝。他用重金购得小万柳堂后，即予改建，以供其母到杭养病小憩时用，其园更名为“兰陔别墅”，俗称“蒋庄”。蒋国榜为国学大师马一浮的弟子。1950 年 4 月，蒋苏庵请其老师马一浮先生来蒋庄居住，安度晚年。马一浮在此著书立说，一住就是 16 年。1957 年，周总理曾陪同苏联议会主席伏罗希洛夫亲临蒋庄拜访马一浮先生，周恩来称马一浮为“当代朱熹”、“国宝”。蒋庄，始建于 1928 年，主楼为中西式建筑，建筑面积为 423 平米，砖石结构，主体为二层结构，左右三开间，大楼内配有大小房间 40 间，客厅、厨房、餐厅、门房、厢房等房间，各种设施一应俱全。砖墙，木架，土瓦，灰墁，两层三开间，西有一连廊通西楼—香岩阁。主楼建筑飞檐翘角，花棂门窗，水木清华，古朴典雅，是典型的中国古典风格的庄园别墅。总占地面积达千余平米。

(2) 建筑历史沿革

蒋庄是位于杭州美丽西湖边的私人庄园之一，原为蒋苏鑫先生所拥有达 60 年之久，自 1929 年建成至 1980 年产权交公为止，历经沧桑变化，至今仍巍立于西湖苏塔之旁。马一浮先生从 1952 年住进，蒋庄主楼，雅号“真赏楼”，前后达 16 年之久，国学大师马一浮旧居，建筑面积 423 平米。又称之为兰陔别墅，俗称蒋庄，兰陔别墅原名小万柳堂。系无锡廉惠卿、吴志英夫妇的隐居之处，廉为著名的金石书画收藏家，吴则是“巾帼女侠”秋瑾的盟姐妹，后来因经济拮据，把小万柳堂售与南京富商蒋国榜。蒋接收了这座面积达 4.78 亩的园子，改建成中西式楼房，共有房间近 40 间，建筑面积达千余平米。并改名为兰陔别墅。当年的门牌号是定香桥 6 号，主楼于 1990 年 12 月 27 日，开辟为马一浮纪念馆，独使蒋庄能保持其端庄、整洁、安静的庭园风韵。

(3) 历次维修情况

后期做了简易装修。2011 年 9 月，由杭州潘天寿环境艺术设计有限公司设计，室内装修进行改造，厨房、卫生间等改造。添加日常设施。一层地面添加了木地板、地面石材铺装，添加了成品榻榻米等家具设施。2018 年 4 月进行了维护保护整修，更换了大门门套，一楼地板、榻榻米翻修，内墙粉刷，检修内部电器线路和原有地暖设备。

(4) 文物价值

蒋庄文物建筑为浙江省省级文物保护单位，于 1997 年 08 月 29 日公布为第五批省级文物保护单位。

蒋庄建筑为中西式建筑，砖石结构二层，外立面为奶白色弹涂外墙涂料，线条工艺精细。大楼建筑内木门窗、护墙板、壁炉、楼梯等设施均为高档木材。用料考究，做工精细，尤其木门套、木窗套线条做工精细精美。与西湖边留存的西式别墅具有非常高的价值。对研究沿湖区域及杭州中西洋风格建筑具有一定的历史意义，同时对民族工业、官僚资产阶级研究也具有历史意义。同时作为书画收藏家、文人雅士及国学大师马一浮——名士名楼，楼以人名，永世流芳。

(5) 现状残损状况

整体建筑保留完整，外立面保存完好，自然居屋面因受树叶飘落，瓦垄局部堵塞。

一层室内地板局部因受白蚁危害。内立面涂料局部剥落起皮。影响美观。外立面门窗保存较好。

二楼内地板局部因受白蚁危害。内立面涂料局部剥落起皮。影响美观。外立面门窗保存较好。。

2.2 保养维护工程方案设计说明

一、设计依据

- (1) 《中华人民共和国文物保护法》（2017年11月修订版）
- (2) 《中华人民共和国文物保护法实施条例》（2017年10月修订版）
- (3) 《文物保护工程管理办法》（2003年5月）
- (4) 《中国文物古迹保护准则》（2015年）
- (5) 《古建筑消防管理规则》（1998年2月）
- (6) 《浙江省文物保护管理条例》（2014年11月28日第二次修正）
- (7) 《古建筑木结构维护与加固技术规范》（GB 50165-92）
- (8) 《古建筑修建工程质量检验评定标准（南方地区）》CJJ-96
- (9) 《文物保护工程审批管理暂行规定》
- (10) 国务院《关于加强文化遗产保护工作的通知》（2006年2月）
- (11) 关于印发《文物保护工程设计文件编制深度要求（试行）》的通知（办保函[2013]375号）
- (12) 其它现行相关建筑设计规范、规程及相关法律、法规、规章等

二、保养维护工程设计原则和指导思想保护原则

设计人员经过现场详细的勘察及调研，针对蒋庄历史文物价值、保存现状和残损情况，根据现状勘察，根据《中华人民共和国文物保护法》“保护为主，抢救第一，合理利用，加强管理”的文物保护方针，对其进行修复，工程设计与施工必须严格遵守《中华人民共和国文物保护法》、文物部颁发的《文物保护工程管理办法》、国家文物局推行的《中国文物保护准则》等有关法规、规章、规范，及《古建筑木结构维护与加固技术规范》，在具体实施时，应严格遵循以下保护原则：

1. 不改变文物原状原则

为切实保护好建筑的历史信息，以保护现存的有价值的实物为主要目的，保护重要

事件和重要人物遗留的信息痕迹。维护保持原有建筑的风貌和建筑特征，尽可能真实完整地保存文物的历史原貌和建筑特色，必须严格遵守不改变文物原状，保障文物安全，保持文物的真实性、完整性。修复以现存的有价值的实物为主要依据，有依据的修复原状。

2. 最少干预原则

凡是近期没有存在危险的部分，除日常保养以外不进行更多的干预。必须干预时，采用的保护措施，只用在最必要的部分，尽可能多的保留文物建筑真实的历史信息和价值。采用的保护措施应以缓解损伤为主要目标。

3. 坚持原形制、原材料、原结构、原工艺原则

为保持建筑的风格、特色，对文物的布局、形制、结构等方面进行原状保护，并在充分论证的基础上加以实施。尽可能的使用原来的建筑材料，完整保存原有的建筑构件，在修复过程中以建筑现有传统做法为主要的修复手法，消除现存的各种隐患，修复工程的补配构件，做到原材料、原工艺、原做法修复。不改变文物建筑的形制，不改变文物建筑的结构，不改变文物建筑的材料，不改变传统的工艺技术。

4. 可识别性原则

所有修复的部分都有详细的记录档案和识别标志。考虑到修复后立面和视觉效果统一，对新补和新换的构件，采用刻字、刻印、墨书等手段进行区分，并记录修复时间，遵守最大程度保护文物建筑的真实性。

5. 可逆性原则

所采用的技术和材料必须具有可逆性，以免导致文物的损害。

三、保养维护指导思想

消除建筑现存的主要病害残损及安全隐患，对改造、受损的结构风貌进行有依据修复。修复时尽量保存原有构件，对受力构件的薄弱环节或构造刚度不良之处，在不影响外观的情况下，可用镶补、拼接和铁件加固等方法进行处理。

在修配旧构件、更换不能使用的原构件和复原原构件时，应采用与原有构件相同的材料质地。

在修缮时应遵循先阶基，后木构；先瓦顶，后地面的步骤进行。

结合修复工程，做好防火、防虫和防腐等技术措施的配套和完善。

四、工程性质

经过现场勘测和调研，根据“蒋庄”保存的现状和残损情况，按照《文物保护工程管理办法》和现状勘察报告，工程性质确定为局部保养维护维修工程为主。

五、工程范围及规模

工程范围主要包一层、二层地面局部维护整理，内墙涂料重新喷涂，屋面瓦垄清理归安等。

维修范围及工程量详见投资概算书。

六、维修保养内容

主要包括一层、二层地面及维修，内墙涂料重新喷涂，屋面瓦垄清理归安等。对整体建筑的木结构、墙体、屋面、装修、地面等存在的损坏、糟朽情况进行局部检查，尤其是检查白蚁情况，请白蚁防治所进行全面仔细深入排查，解除白蚁的危害。

1、主要维修内容：

- （1）一、二层：拆除后期添加的榻榻面及相应的木台面。内墙面局部铲除起皮部位，修补，内墙乳胶漆二度。楼地面：局部维护清理干净现场仔细勘察，检查白蚁，清除受白蚁侵害物，喷晒防蚁药物。
- （2）门、窗工程：全部检查室内外木门、门窗及门套、窗套，修补整理为主，检查有无白蚁虫害部位，拆除、检查后，喷晒防蚁药物。
- （3）外墙面：保存完好。检查有无抹灰层掉落、起鼓等。
- （4）屋面、露台：屋面小青瓦清理树叶，整理瓦垄。室内吊顶局部清理，尤其空调出风口等位置。
- （5）厨房、卫生间保存完好，保留不变。

2、修缮措施

为了有效保护文物建筑，展示其承载的历史信息和文化内涵，依据相关法律法规和行业准则，制定如下修缮措施：

- （1）一、二层地面：拆除后期添加的设施后，应检查修补相应位置的地面，同时现场仔细勘察，有无白蚁危害，拆除后检查白蚁，清除受白蚁侵害物，喷晒防蚁药物。地面材料按照原有材质恢复。
- （2）门、窗工程：全部检查室内木门、门窗及门套、窗套，作相应地整理清理为主。检查有无白蚁虫害部位，拆除、检查后，喷晒防蚁药物。按照原有式样、材料重新制作。门窗：新配和修补门窗应根据留存的原痕迹做法、形式进行恢复。榫卯做法和起线形式应与原构件一致，榫卯应严实，并加楔和胶水紧固。用材选用同材质木料，要求干燥、无裂缝、含水率不高于12%。
- （3）外墙面：长期受雨水侵蚀。检查有无抹灰层掉落、起鼓等，外墙涂料起皮等情况。若墙面修补，必须按照原有风格、式样等施工，尤其是局部线条等重要部位，施工前进行拍照留证，修补后重新涂饰。色泽按照原有颜色配置。
- （4）屋面、露台：仔细检查屋面、露台有无渗漏。小青瓦屋面清理干净，整理瓦龙，保证不漏。
- （5）电气设施：室内电气仔细检查无误，修补到位，保证用电安全。
- （6）室外亮化电气，仔细排查，消除安全隐患，保证西湖水域的景观现象。

七、其它相关工程

（1）防火

要加强其自身的消防能力，在建筑内部严禁堆放易燃易爆物品，严禁使用明火，按规范要求建筑每20平方米设置灭火器一只。对新换木构件进行防火处理。同时条件允许情况下，按消防要求设置消火栓。制定消防管理方案，提高管理人员和使用者的消防意识和灭火能力，并派专人对建筑进行定期巡查。

（2）水电

拆除废弃和老化的用电线路，重铺用电线路，室内用电线路加金属套管沿阴角敷设。

（3）防虫防腐

由具有资质的白蚁防治部门进行检测，并根据检测报告制定专项白蚁防治方案，防治须与修缮施工同步进行。加强对原构件和新换构件的防虫防腐处理，柱头、柱脚、梁头及榫卯等构件是防护的重点，拟选用铜铬砷合剂对一些构件、部位涂刷二遍。

（4）文物环境保护与整治，建议对周边风貌有冲突的砖混结构建筑进行立面整治，协调与西湖景区风貌一致。

（5）本次设计是仅对文物建筑进行保护维修设计，是指对本建筑地面一层、二层进行保养维护，要求是保存文物现状或局部维护原状。本方案仅对建筑可见部位一层二地面及门窗表面进行了详细勘测，根据勘测结果对应采取了相应的保养维护措施。主体建筑结构、梁架、基础情况因条件限制无法勘察，施工过程中应对隐蔽部位结构情况进一步勘察，根据勘查结果补充相应设计方案。

第三部分 保养维护工程方案设计图纸



- 所有注写及标注均以中文为准。
- 本图尺寸以标注为准，不得随意更改或擅自修改。
- 所有尺寸均以标注为准，若有标注与图例不符，以标注为准。
- 本图尺寸如有变更，请及时与设计沟通，并修改人应及时告知原图。
- 本图尺寸(中) 仅供参考，不作为施工依据。
- 版本号: 文件编号1702SJD01

业主 CAlient

设计单位 ARCHITECTURE DESIGN

大唐逸园艺术设计(杭州)有限公司

合作单位 CORTORATION

项目名称 PROJECT TITLE

杭州蒋庄自然居保养维护工程

子项目名称 SUB ITEM

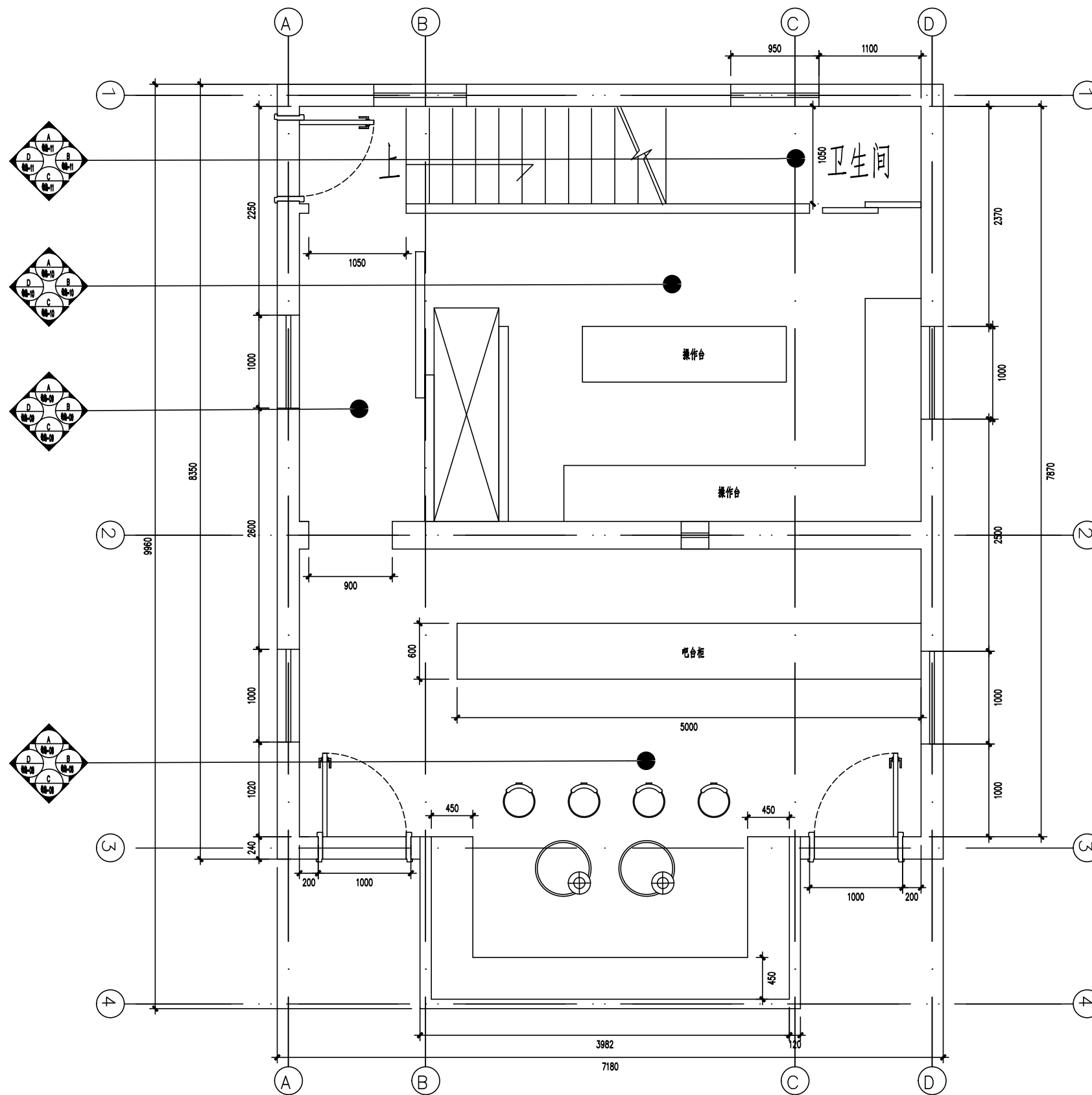
图 长 PRESIDENT	蔡神琦	蔡神琦
技术总顾问 IN CHARGE OF ENGINEER	凌敏伦	凌敏伦
总工程师 CHIEF ENGINEER	谭海洋	谭海洋
审 定 APPROVED	蔡神琦	蔡神琦
审 核 EXAMINED	谭海洋	谭海洋
专业负责人 IN CHARGE OF SPECIALITY	穆 伟	穆 伟
校 对 CHECKED	穆 伟	穆 伟
设 计 DESIGNED	谢海波	谢海波
绘 图 DRAWN	张艳霞	张艳霞

图 名 TITLE

一楼索引图

专业 SPECIALITY	现状图
设计阶段 DESIGN STAGE	现状图
比 例 SCALE	1:30
日 期 DATE	2022.05
图 号 DRAWING NO.	索引-00

SHEET



一楼索引图 1:30



- 原有建筑及结构以中实线示。
- 本图尺寸以现状为准，不得随意更改。
- 房地尺寸以现状为准，若有改动请参照现状。
- 本图中可圈出部分(中)：指现状设计，原设计人不负责后期施工。
- 本图中(中)：指后期不圈出部分施工。
- 证书编号：文登证字1702SJ0101

业 主 CAULENT

设计单位 ARCHITECTURE DESIGN

大唐逸园艺术设计(杭州)工程有限公司

合作单位 CORTORATION

项目名称 PROJECT TITLE

杭州蒋庄自然居保养维护工程

子项目名称 SUB ITEM

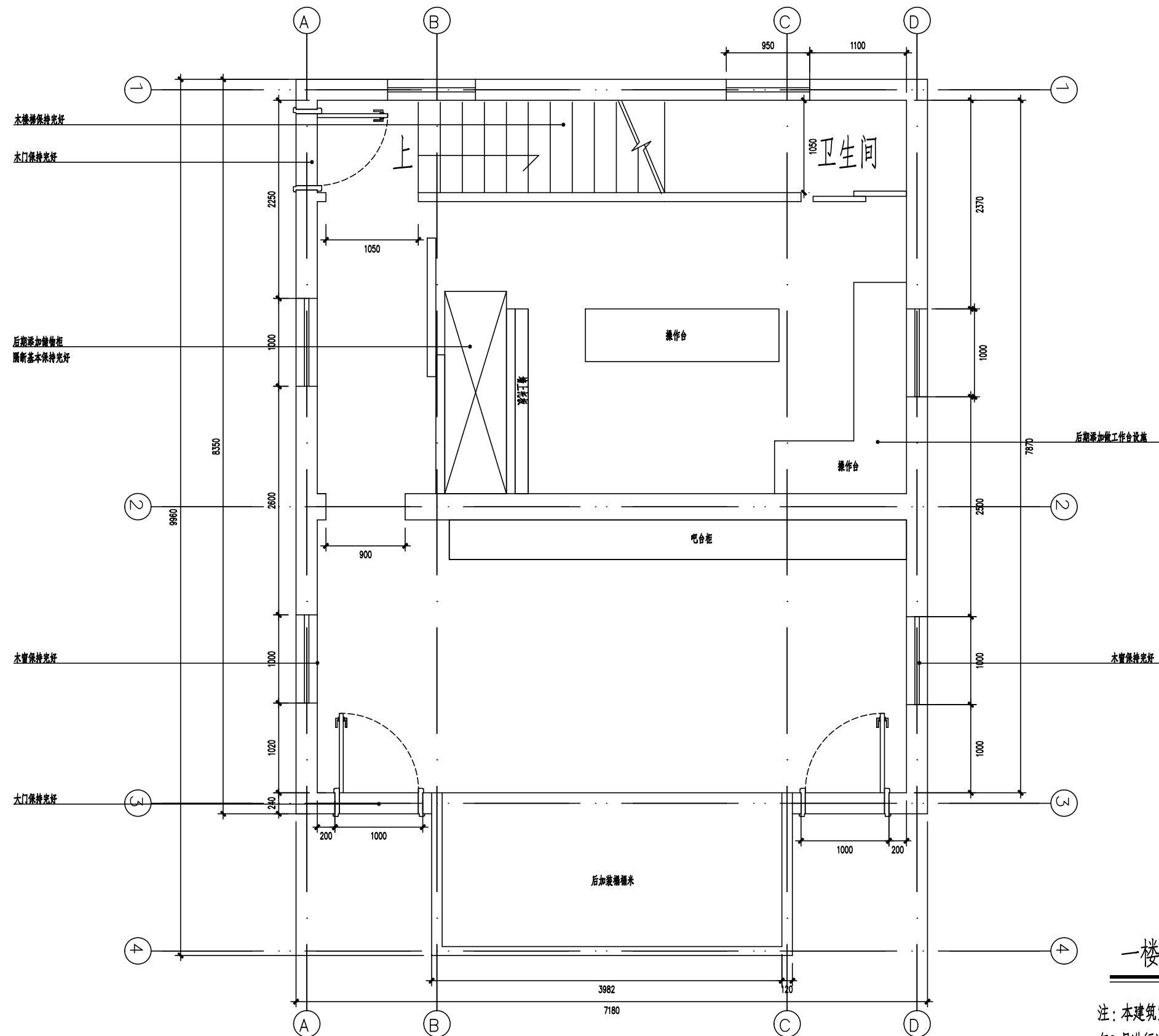
图 长	PRESIDENT	蔡神瑞	蔡神瑞
技术总师	IN CHARGE OF ENGINEER	凌敏伦	凌敏伦
总工程师	CHEF ENGINEER	谭海洋	谭海洋
审 定	APPROVED	蔡神瑞	蔡神瑞
审 核	EXAMINED	谭海洋	谭海洋
专业负责人	IN CHARGE OF SPECIALITY	蔡 伟	蔡 伟
校 对	CHECKED	蔡 伟	蔡 伟
设 计	DESIGNED	谢新波	谢新波
绘 图	DRAWN	张艳丽	张艳丽

图 名 TITLE

一楼平面现状图

专 业	SPECIALITY	
设计阶段	DESIGN STAGE	方案
比 例	SCALE	1:30
日 期	DATE	2022.05
图 号	DRAWING NO.	现-01

SHEET



一楼平面现状图 1:30

注：本建筑室内外基本保持完整，一层室内地面墙面于2011年9月进行过装修施工，添加了部分室内设施，如加装成品榻榻米、石材、木地板、地面铺装等。

本次维护主要拆除后添加的榻榻米、吧台柜等家具。地面清理、保洁、维护等工作。



- 所有注脚及图例均以中文为准。
- 本图仅供参考，不得随意复制或翻印。
- 所有尺寸均以标注为准，若有冲突以图例为准。
- 本图特可擅自更改(中)：翻版或设计，原设计人不负责任何后果。
- 本图(中)：翻版不得用于施工。
- 证书编号：文登发第1702SJ0101

业 主 CAUENT

设计单位 ARCHITECTURE DESIGN

大唐逸园艺术设计(杭州)有限公司

合作单位 CORTORATION

项目名称 PROJECT TITLE

杭州蒋庄自然居保养维护工程

子项目名称 SUB ITEM

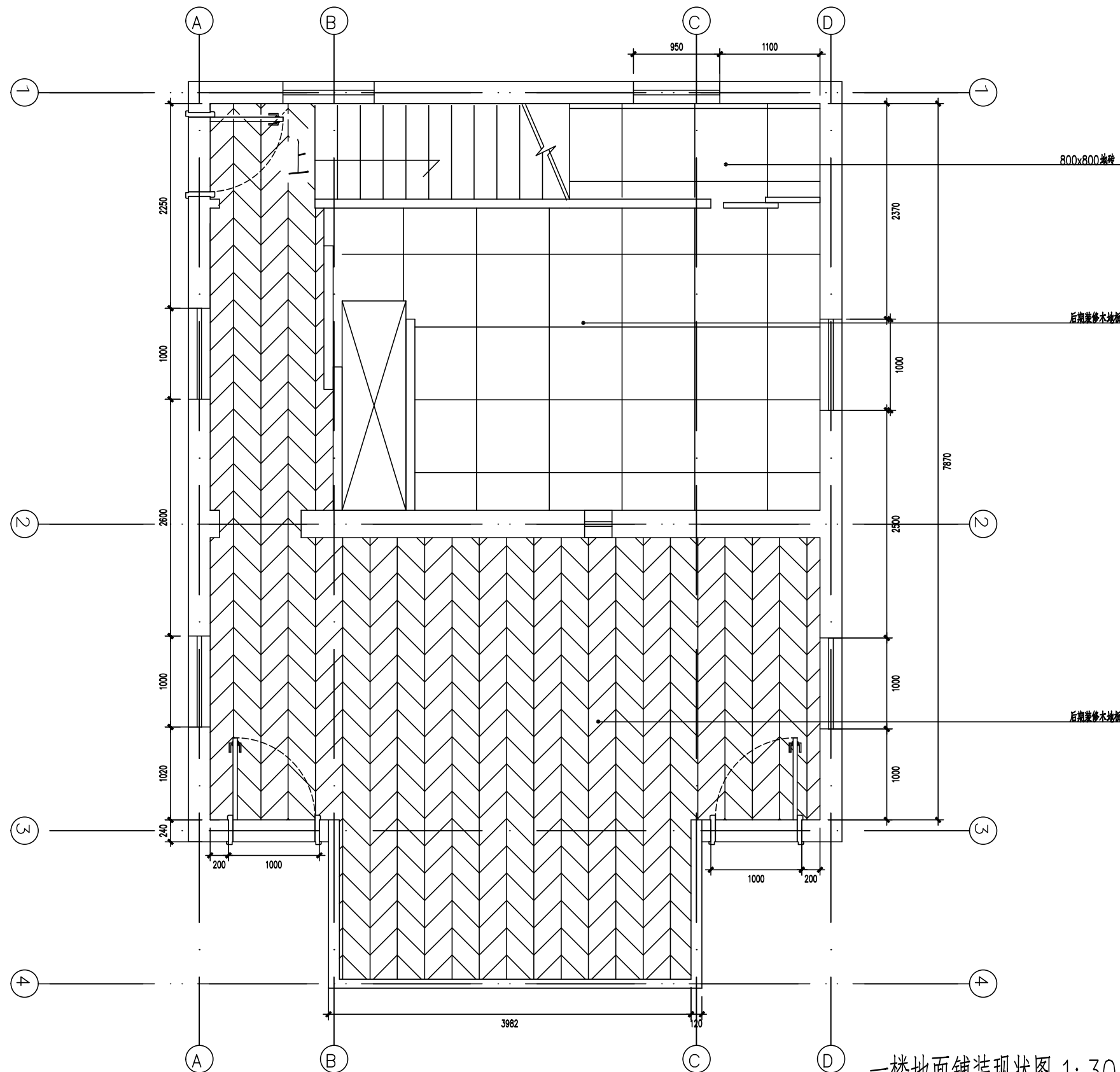
图 长 PRESIDENT	蔡静琦	蔡静琦
技术总顾问 IN CHARGE OF ENGINEER	凌敏伦	凌敏伦
总工程师 CHIEF ENGINEER	谭海洋	谭海洋
审 定 APPROVED	蔡静琦	蔡静琦
审 核 EXAMINED	谭海洋	谭海洋
专业负责人 IN CHARGE OF SPECIALITY	穆 伟	穆 伟
校 对 CHECKED	穆 伟	穆 伟
设 计 DESIGNED	谢海波	谢海波
绘 图 DRAWN	张艳丽	张艳丽

图 名 TITLE

一楼平面铺装现状图

专业 SPECIALTY	方案
设计阶段 DESIGN STAGE	方案
比例 SCALE	1:30
日期 DATE	2022.05
图 号 DRAWING NO.	现-02

SHEET



一楼地面铺装现状图 1:30

注：本室内一层地面于2011年9月装修施工，添加了木地板，基本保持完好。



- 所有注脚及图例以中文为主。
- 本图仅供参考，不得随意复制或翻印。
- 所有尺寸均以标注为准，若有冲突以标注为准。
- 本图可作为施工图（*）编制或设计，但不得作为施工依据。
- 本图*（*）图例不得用于施工。
- 证书编号：文登建审[2022]0101

业 主 CAlient

设计单位 ARCHITECTURE DESIGN

大唐逸园艺术设计（杭州）
工程有限公司

合作单位 CORTORATION

项目名称 PROJECT TITLE

杭州蒋庄自然居保养维护工程

子项目名称 SUB ITEM

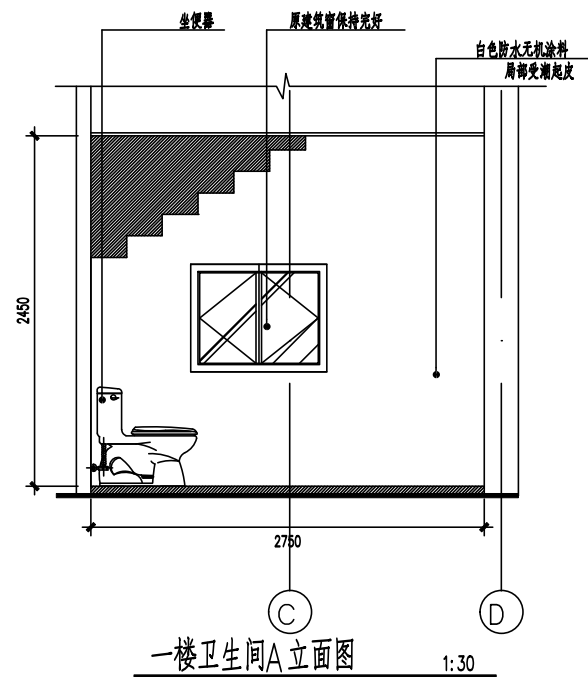
图 长 PRESIDENT	蔡特琦	曹	曹
技术总顾问 IN CHARGE OF ENGINEER	张敏伦	张	张
总工程师 CHIEF ENGINEER	谭海祥	谭	谭
审 定 APPROVED	蔡特琦	曹	曹
审 核 EXAMINED	谭海祥	谭	谭
专业负责人 IN CHARGE OF SPECIALITY	曹 伟	曹	曹
校 对 CHECKED	曹 伟	曹	曹
设 计 DESIGNED	张艳丽	张	张
绘 图 DRAWN	张艳丽	张	张

图 名 TITLE

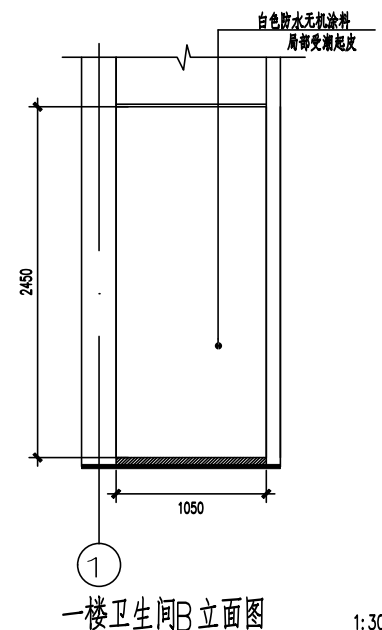
一楼卫生间ABCD现状立面图

专 业 SPECIALITY	
设计阶段 DESIGN STAGE	方案图
比 例 SCALE	1:30
日 期 DATE	2022.05
图 号 DRAWING NO.	现-04

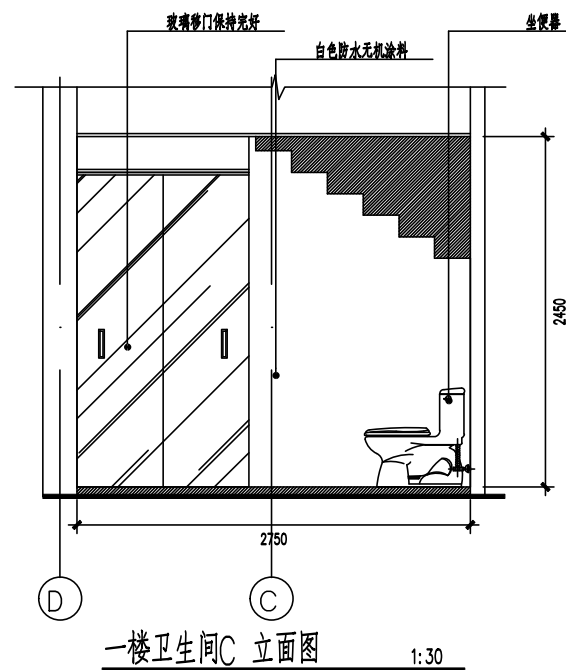
SHEET



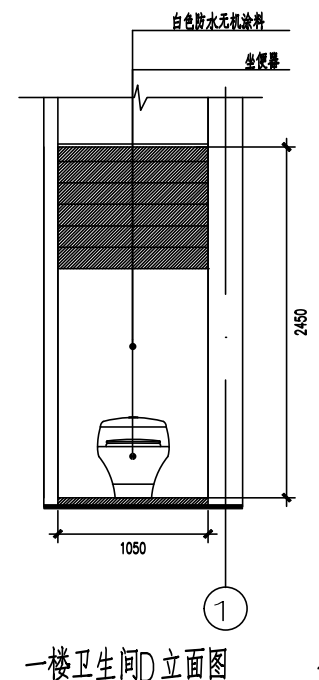
一楼卫生间A立面图 1:30



一楼卫生间B立面图 1:30



一楼卫生间C立面图 1:30



一楼卫生间D立面图 1:30

注：一层卫生间于2011年9月进行装修施工。地面铺装基本完好。
墙面为白色涂料。
工程量：
涂料：13.9平方米。
木门、窗：3.37平方米。



- 所有注脚及说明均以中文为准。
- 本图由电脑生成，不得随意更改或删除内容。
- 所有尺寸均以标注为准，若有冲突以标注为准。
- 本图可作为施工图（参考）使用，但不得作为施工依据，且设计人不负责任何施工。
- 本图由（中）国设计研究院设计。
- 证书编号：文登建字[2022]0101

业 主 CAlient

设计单位 ARCHITECTURE DESIGN

大唐逸园艺术设计（杭州）
工程有限公司

合作单位 CORTORATION

项目名称 PROJECT TITLE

杭州蒋庄自然居保养维护工程

子项目名称 SUB ITEM

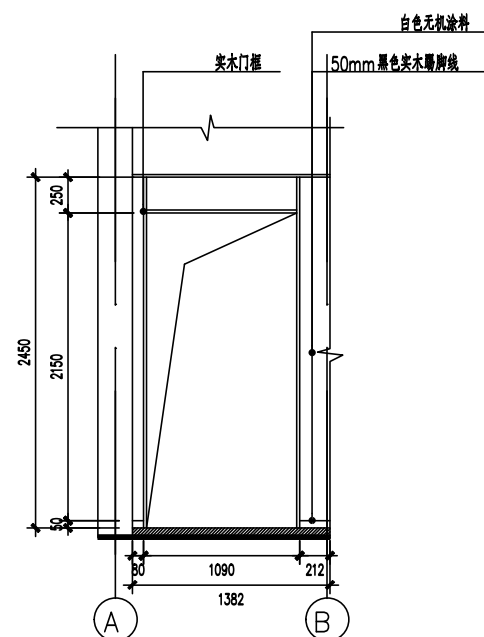
图 长	PRESIDENT	蔡神琦	蔡神琦
技术总顾问	IN CHARGE OF ENGINEER	张敏伦	张敏伦
总工程师	CHEF ENGINEER	谭海祥	谭海祥
审 定	APPROVED	蔡神琦	蔡神琦
审 核	EXAMINED	谭海祥	谭海祥
专业负责人	IN CHARGE OF SPECIALITY	蔡 伟	蔡 伟
校 对	CHECKED	蔡 伟	蔡 伟
设 计	DESIGNED	谢新波	谢新波
绘 图	DRAWN	张艳霞	张艳霞

图 名 TITLE

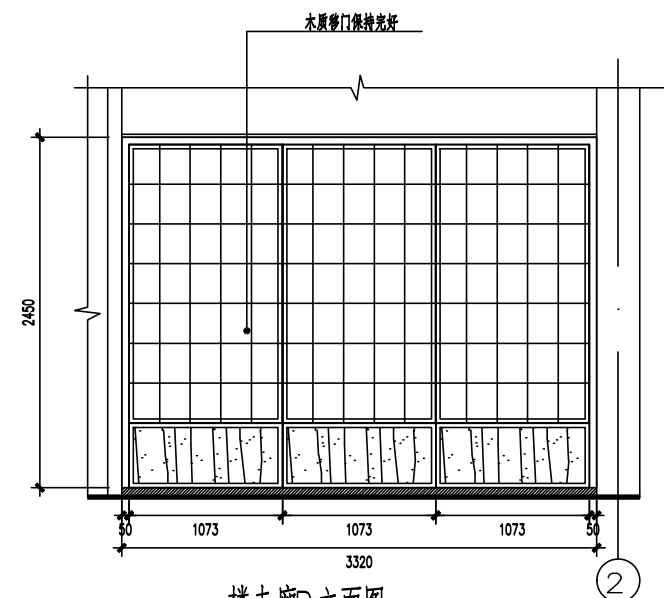
蒋庄一楼走廊ABCD立面图

专 业	SPECIALTY	
设计阶段	DESIGN STAGE	方案图
比 例	SCALE	1:30
日 期	DATE	2022.05
图 号	DRAWING NO.	现-05

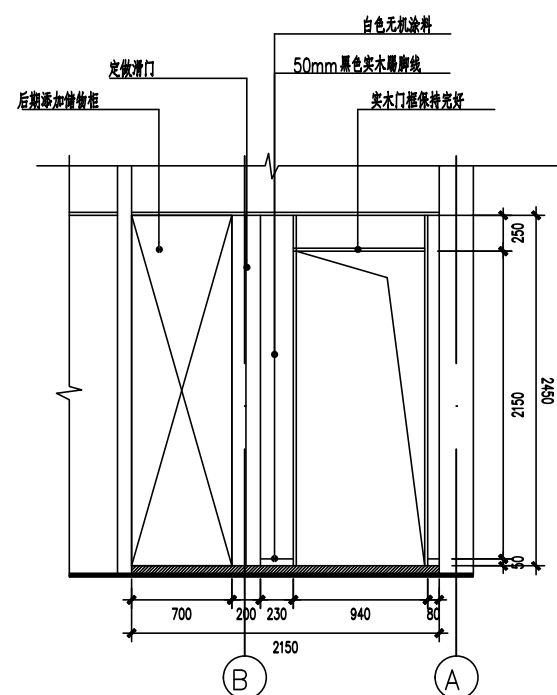
SHEET



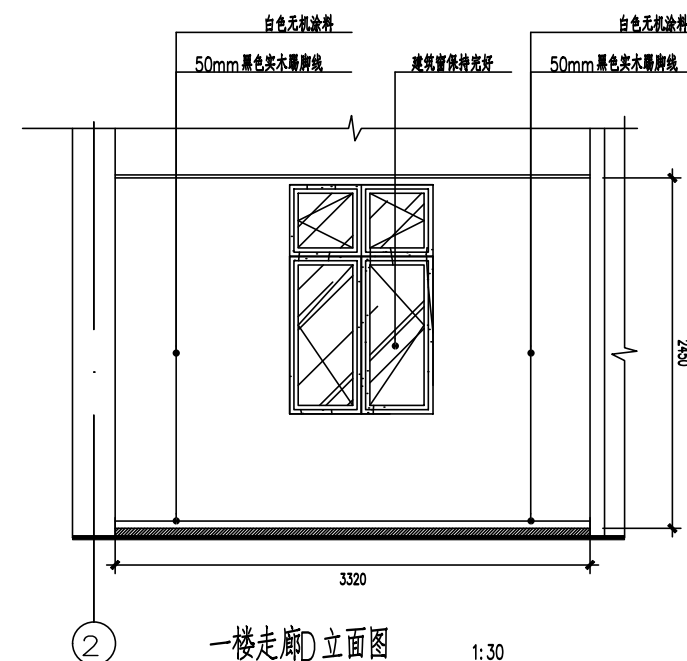
一楼走廊A立面图 1:30



一楼走廊B立面图 1:30



一楼走廊C立面图 1:30



一楼走廊D立面图 1:30

注：一层室内走廊完好。涂料墙面局部起皮，污面。木门窗基本完好。

墙面涂料：18.78平方米。

木窗：1.6平方米。

木门：8.13平方米。



- 原有建筑及结构以中实线。
- 本图不含可移动、不得随意更改的固定设计。
- 所有尺寸均以轴线为准，若有标注则按标注。
- 本图特可擅自更改(中)：删减或设计，原设计人不负责后期质量。
- 本图(中)：删减或不进行施工。
- 版本号：文修修修1702SJO101

业 主 CAlient

设计单位 ARCHITECTURE DESIGN

大唐逸园艺术设计(杭州)有限公司

合作单位 CORTORATION

项目名称 PROJECT TITLE

杭州蒋庄自然居保养维护工程

子项目名称 SUB ITEM

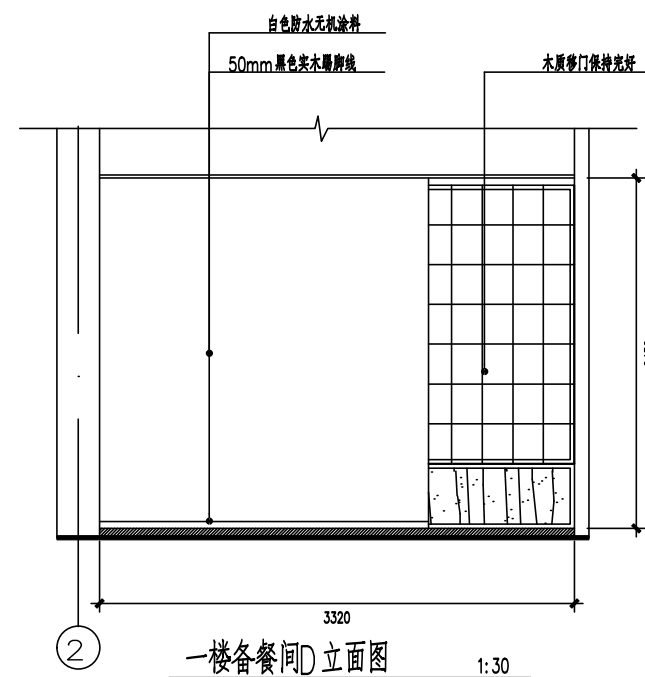
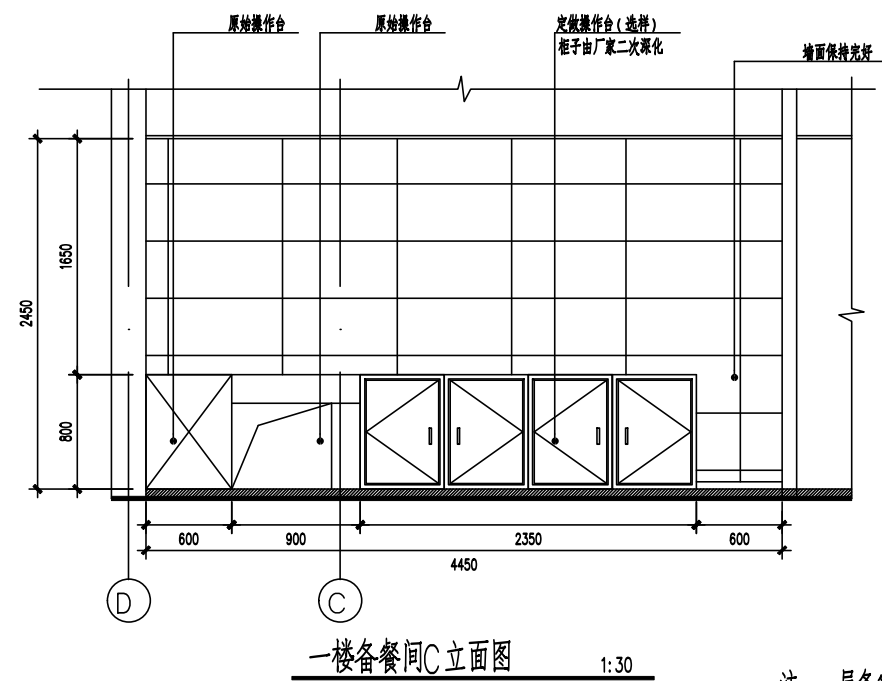
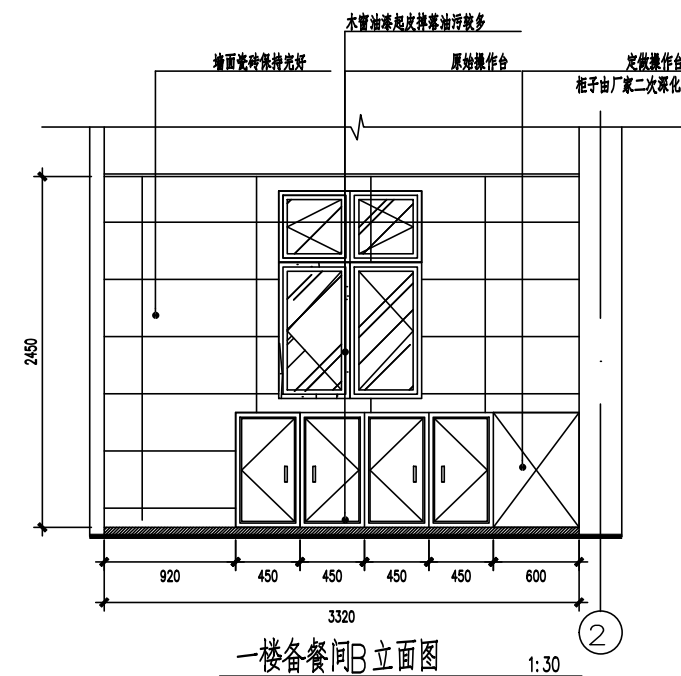
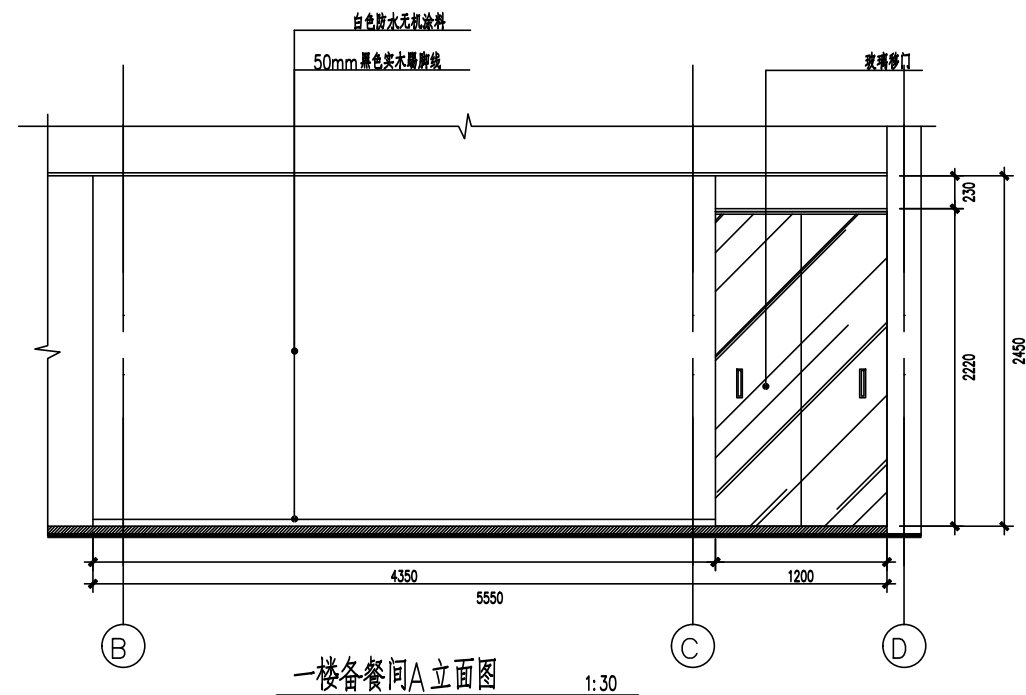
图 长	PRESIDENT	蔡神峰	蔡神峰
技术总顾问	IN CHARGE OF ENGINEER	凌敏伦	凌敏伦
总工程师	CHEF ENGINEER	谭海洋	谭海洋
审 定	APPROVED	蔡神峰	蔡神峰
审 核	EXAMINED	谭海洋	谭海洋
专业负责人	IN CHARGE OF SPECIALITY	蔡 伟	蔡 伟
校 对	CHECKED	蔡 伟	蔡 伟
设 计	DESIGNED	谢海波	谢海波
绘 图	DRAWN	张艳丽	张艳丽

图 名 TITLE

一楼备餐间ABCD立面现状图

中 业	SPECIALITY	
设计阶段	DESIGN STAGE	方案图
比 例	SCALE	1:30
日 期	DATE	2022.05
图 号	DRAWING NO.	现-06

SHEET



注：一层备餐间后期装修后，基本保持完好，墙面瓷砖完好，油污较多，木窗油漆起皮、掉落、油污。

墙面涂料：16.28平方米。

木窗：1.44平方米。



- 原建筑及结构以中文字体。
- 本图由计算机生成，不得随意更改或翻印。
- 所有尺寸均以毫米计，除非另有说明。
- 本图仅供参考，不作为施工依据，具体施工以现场实际情况为准。
- 本图由（中）国美术学院设计。
- 设计编号：文登设计1702SJ0101

业主 CAlient

设计单位 ARCHITECTURE DESIGN

大唐逸园艺术设计（杭州）
工程有限公司

合作单位 CORTORATION

项目名称 PROJECT TITLE

杭州蒋庄自然居保养维护工程

子项目名称 SUB ITEM

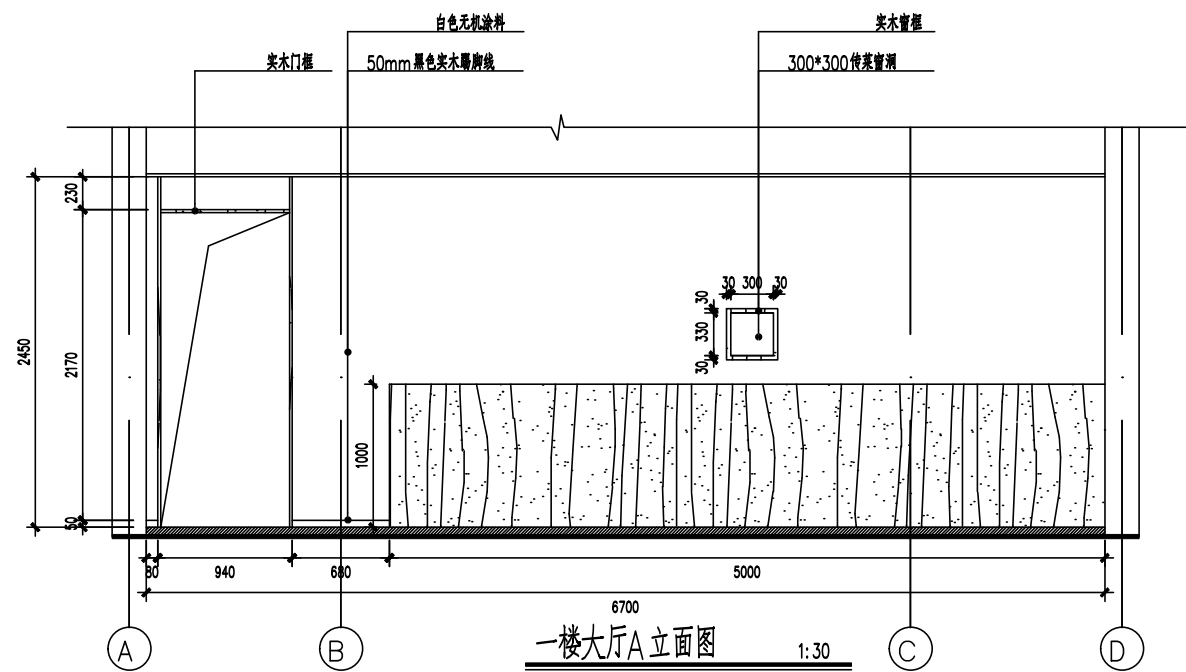
图 长 PRESIDENT	蔡静坤	张艳丽
技术总顾问 IN CHARGE OF ENGINEER	张敏伦	张艳丽
总工程师 CHIEF ENGINEER	谭海洋	张艳丽
审 定 APPROVED	蔡静坤	张艳丽
审 核 EXAMINED	谭海洋	张艳丽
专业负责人 IN CHARGE OF SPECIALITY	张艳丽	张艳丽
校 对 CHECKED	张艳丽	张艳丽
设 计 DESIGNED	张艳丽	张艳丽
绘 图 DRAWN	张艳丽	张艳丽

图 名 TITLE

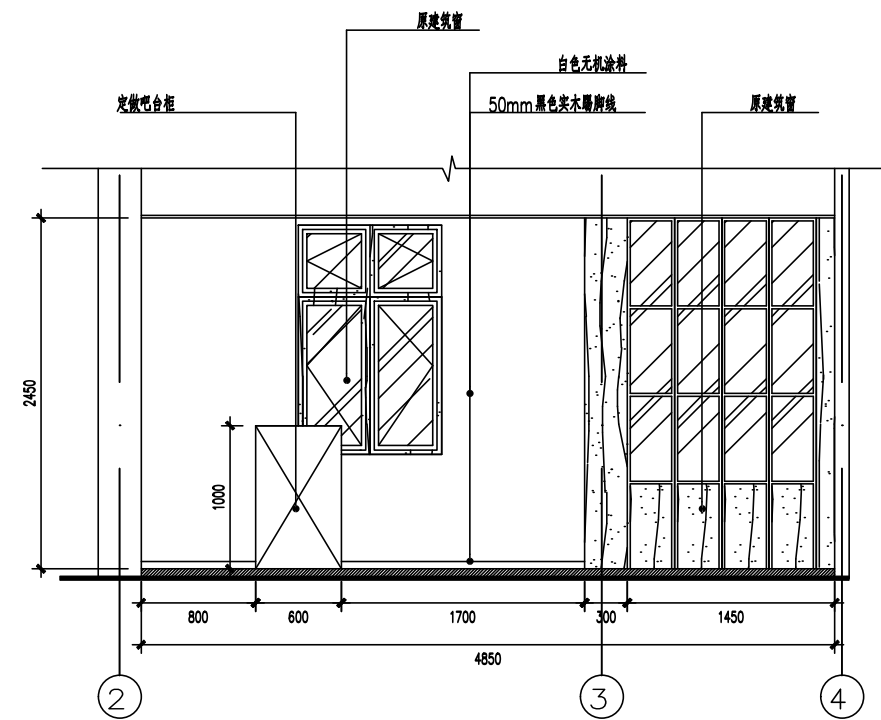
蒋庄一楼大厅ABCD立面图

专业 SPECIALITY	
设计阶段 DESIGN STAGE	
比例 SCALE	1:30
日期 DATE	2022.05
图 号 DRAWING NO.	蒋庄-08

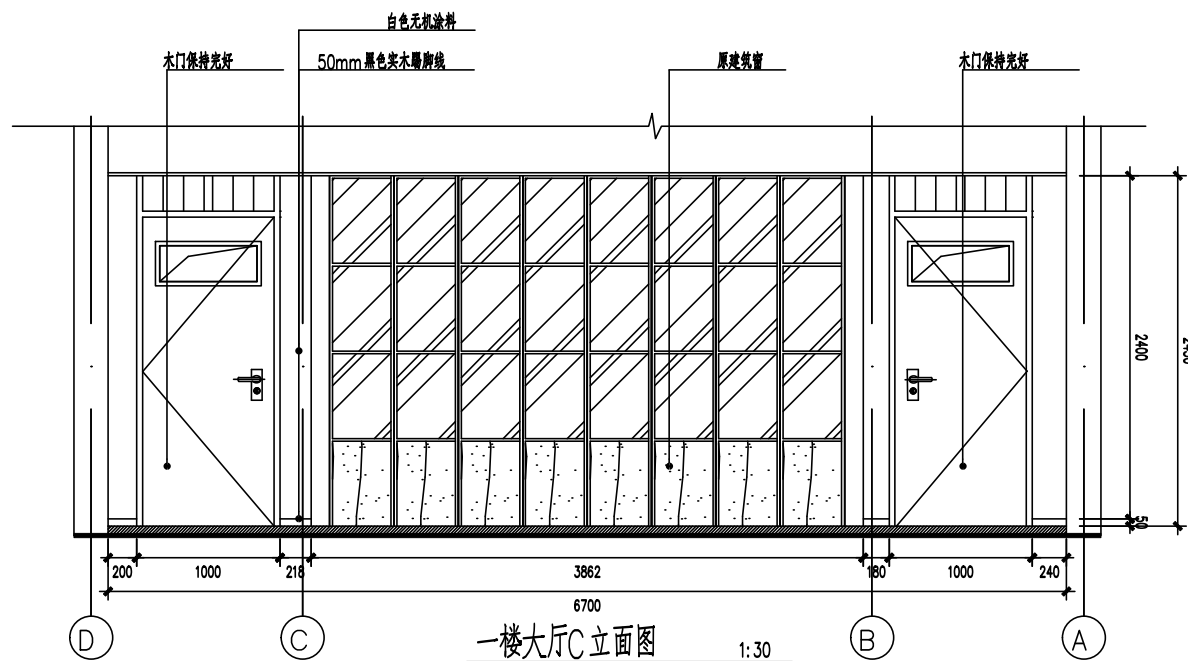
SHEET



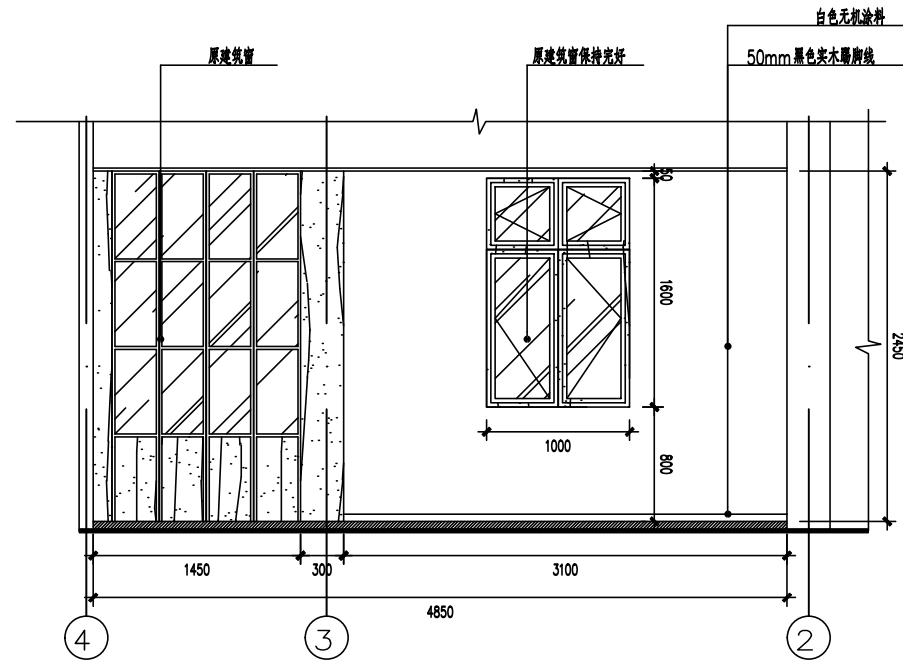
一楼大厅A立面图 1:30



一楼大厅B立面图 1:30



一楼大厅C立面图 1:30



一楼大厅D立面图 1:30

注：大厅墙面基本保持完好。木门窗保持完好，墙面为白色涂料，局部起皮掉落。

墙面涂料：28.34平方米。
木门：4.88平方米。



- 原有建筑及结构以中文字体。
- 本图由本公司设计，不得随意复制或翻印。
- 所有尺寸均以毫米计，除非另有说明。
- 本图仅供参考，不作为施工依据。
- 本图由（中）国设计有限公司设计。
- 证书编号：文登证字1702SJ0101

业 主 CAULENT

设计单位 ARCHITECTURE DESIGN

大唐逸园艺术设计（杭州）
工程有限公司

合作单位 CORTORATION

项目名称 PROJECT TITLE

杭州蒋庄自然居保养维护工程

子项目名称 SUB ITEM

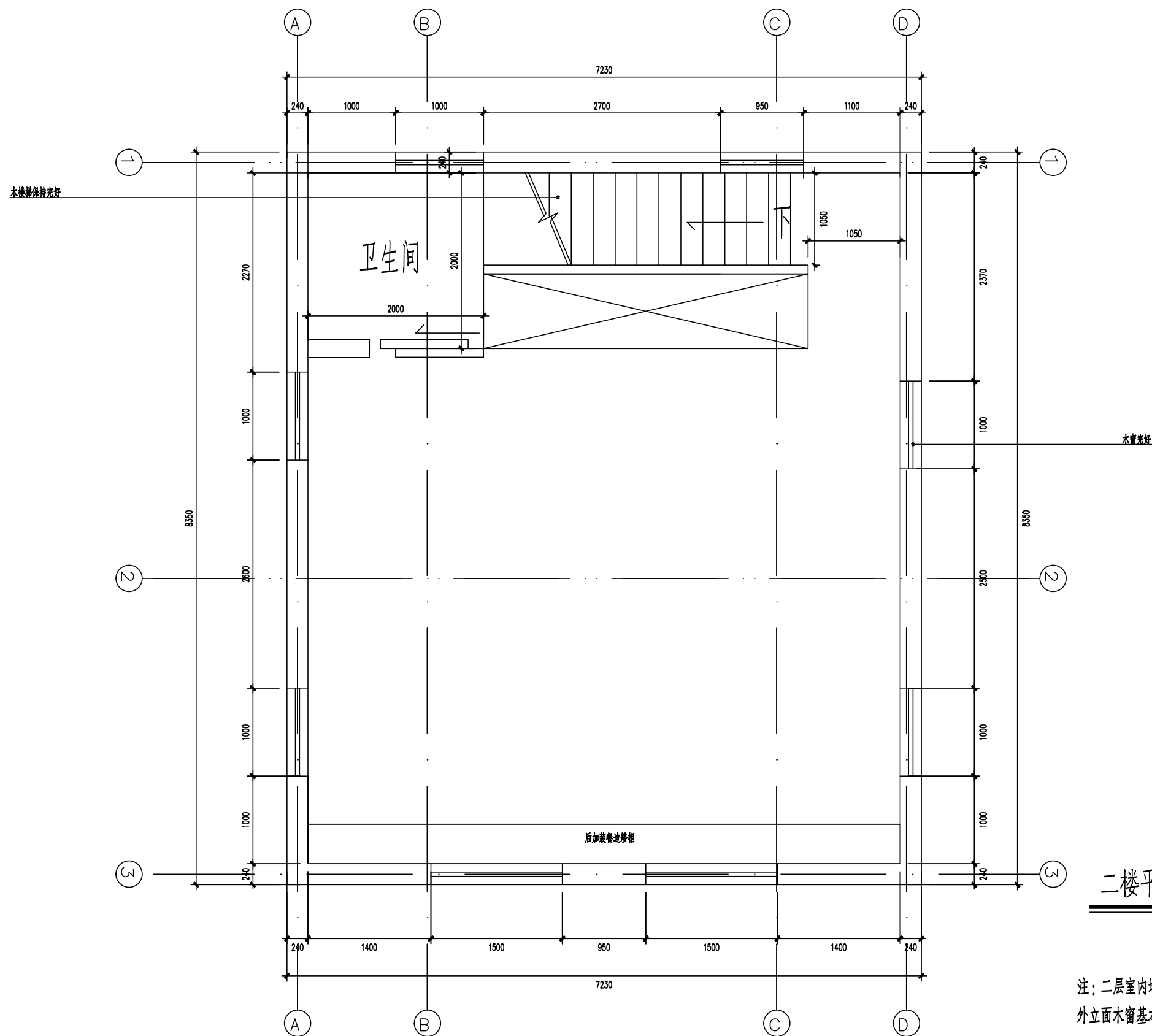
图 长 PRESIDENT	蔡神坤	张艳
技术总顾问 IN CHARGE OF ENGINEER	张敏伦	张艳
总工程师 CHIEF ENGINEER	张海洋	张艳
审 定 APPROVED	蔡神坤	张艳
审 核 EXAMINED	张海洋	张艳
专业负责人 IN CHARGE OF SPECIALITY	张海洋	张艳
校 对 CHECKED	张海洋	张艳
设 计 DESIGNED	张海洋	张艳
绘 图 DRAWN	张艳	张艳

图 名 TITLE

二楼平面现状图

专业 SPECIALITY	方案图
设计阶段 DESIGN STAGE	方案图
比例 SCALE	1:30
日期 DATE	2022.05
图 号 DRAWING NO.	现-09

SHEET



二楼平面现状图 1:30

注：二层室内墙面、地面卫生间等于2011年9月重新装修。
外立面木窗基本完好。



- 所有注脚及说明均以中文为准。
- 本图仅供参考，不得随意复制或翻印。
- 所有尺寸均以设计为准，如有变更，请洽设计单位。
- 本图可作为竣工图（*）：翻印或设计，原设计人不负责任何后果。
- 本图章（*）：翻印不得用于施工。
- 证书编号：文登证字1702SJ0101

业 主 CAULENT

设计单位 ARCHITECTURE DESIGN

大唐逸园艺术设计（杭州）
工程有限公司

合作单位 CORTORATION

项目名称 PROJECT TITLE

杭州蒋庄自然居保养维护工程

子项目名称 SUB ITEM

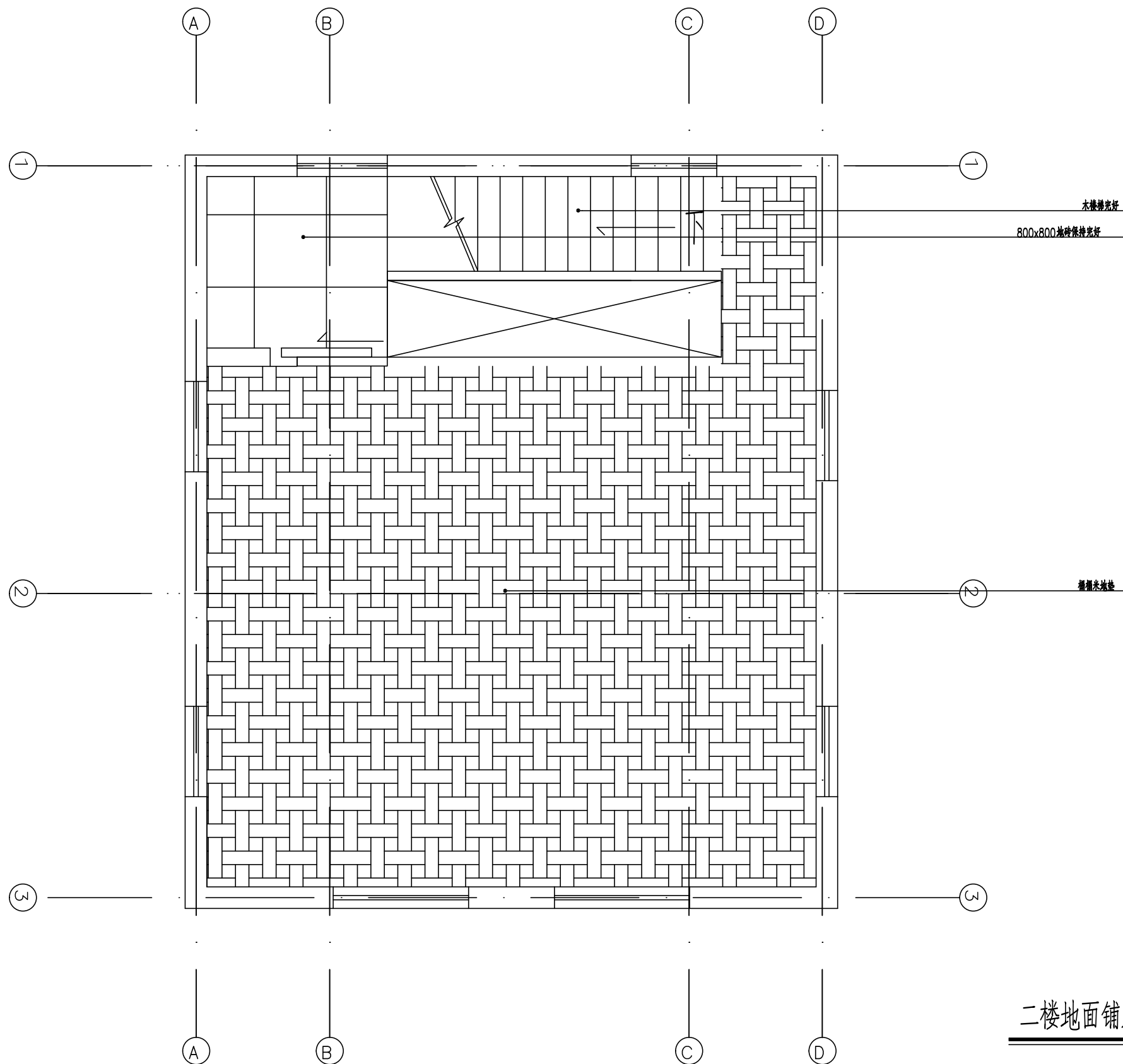
图 长 PRESIDENT	蔡静琦	蔡静琦
技术总顾问 IN CHARGE OF ENGINEER	凌敏伦	凌敏伦
总工程师 CHIEF ENGINEER	谭海洋	谭海洋
审 定 APPROVED	蔡静琦	蔡静琦
审 核 EXAMINED	谭海洋	谭海洋
专业负责人 IN CHARGE OF SPECIALITY	穆 伟	穆 伟
校 对 CHECKED	穆 伟	穆 伟
设 计 DESIGNED	游海波	游海波
绘 图 DRAWN	张艳丽	张艳丽

图 名 TITLE

二楼地面铺装现状图

专业 SPECIALITY	
设计阶段 DESIGN STAGE	方案图
比例 SCALE	1:30
日期 DATE	2022.05
图 号 DRAWING NO.	现-10

SHEET



二楼地面铺装现状图 1:30



- 房屋结构及面积以中文为准。
- 本图仅供参考，不得随意复制或翻印。
- 房屋尺寸以实际为准，如有误差，请参照实际测量数据。
- 本图可作为竣工图（*）：经竣工验收合格，且设计人不再负责修改。
- 本图章（*）：经竣工验收合格。
- 证书编号：文登证字1702SJ0101

业 主 CAUENT

设计单位 ARCHITECTURE DESIGN

大唐逸园艺术设计（杭州）
工程有限公司

合作单位 CORTORATION

项目名称 PROJECT TITLE

杭州蒋庄自然居保养维护工程

子项目名称 SUB ITEM

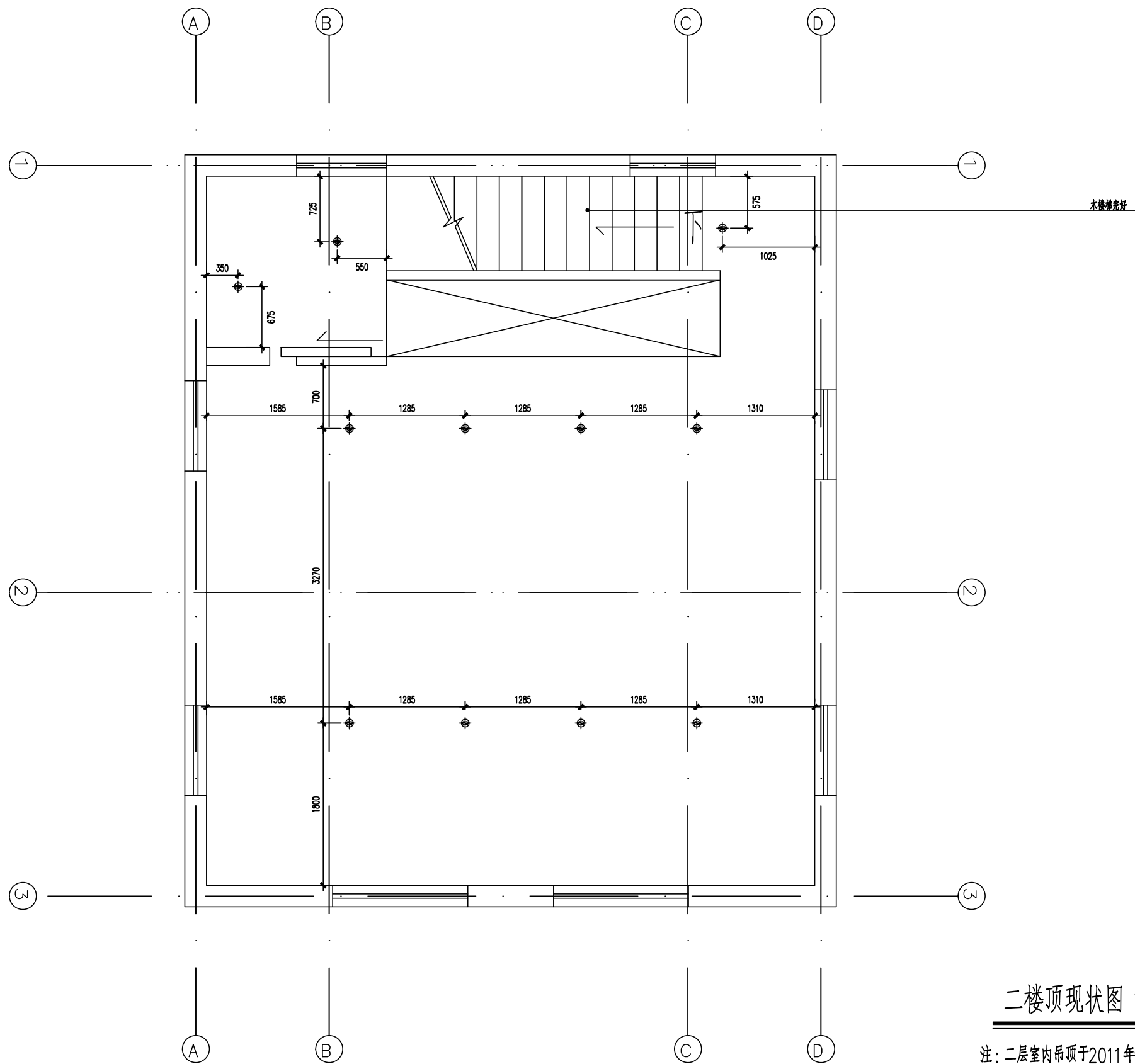
图 长 PRESIDENT	蔡神琦	蔡神琦
技术总顾问 IN CHARGE OF ENGINEER	张德伦	张德伦
总工程师 CHIEF ENGINEER	项海洋	项海洋
审 定 APPROVED	蔡神琦	蔡神琦
审 核 EXAMINED	项海洋	项海洋
专业负责人 IN CHARGE OF SPECIALITY	蔡 伟	蔡 伟
校 对 CHECKED	蔡 伟	蔡 伟
设 计 DESIGNED	谢海波	谢海波
绘 图 DRAWN	张德伦	张德伦

图 名 TITLE

二楼顶平面现状图

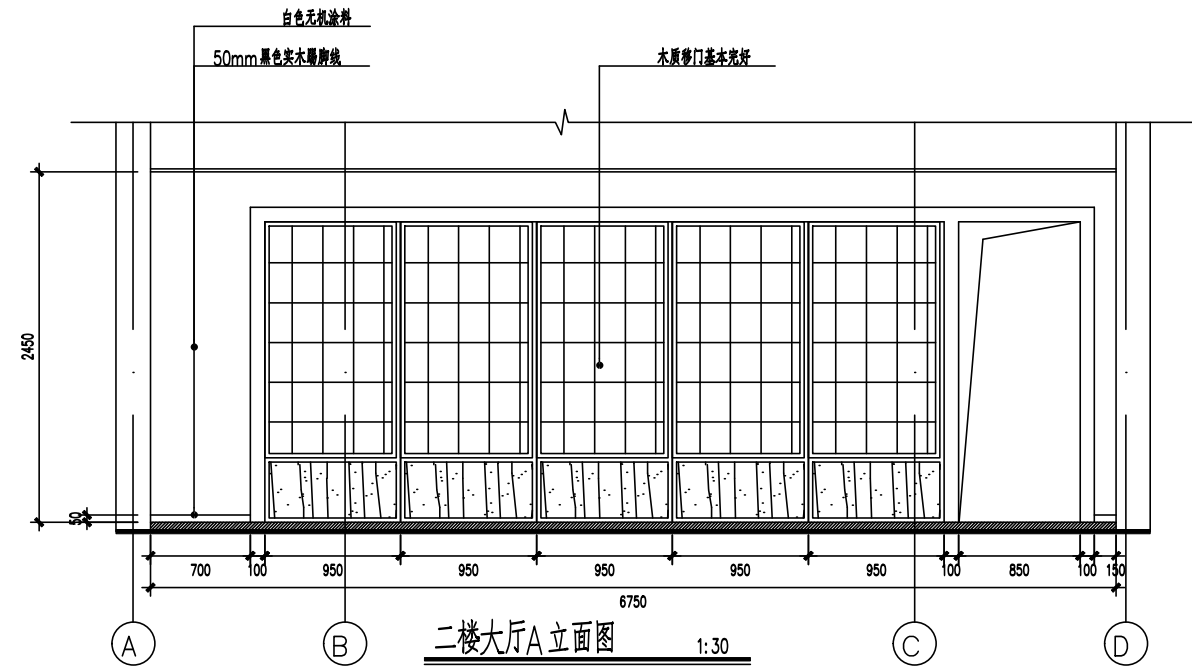
专业 SPECIALITY	
设计阶段 DESIGN STAGE	方案图
比 例 SCALE	1:30
日 期 DATE	2022.05
图 号 DRAWING NO.	现-11

SHEET

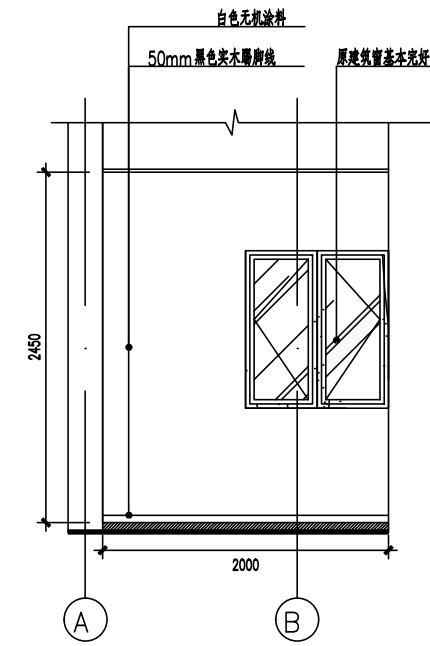


二楼顶现状图 1:30

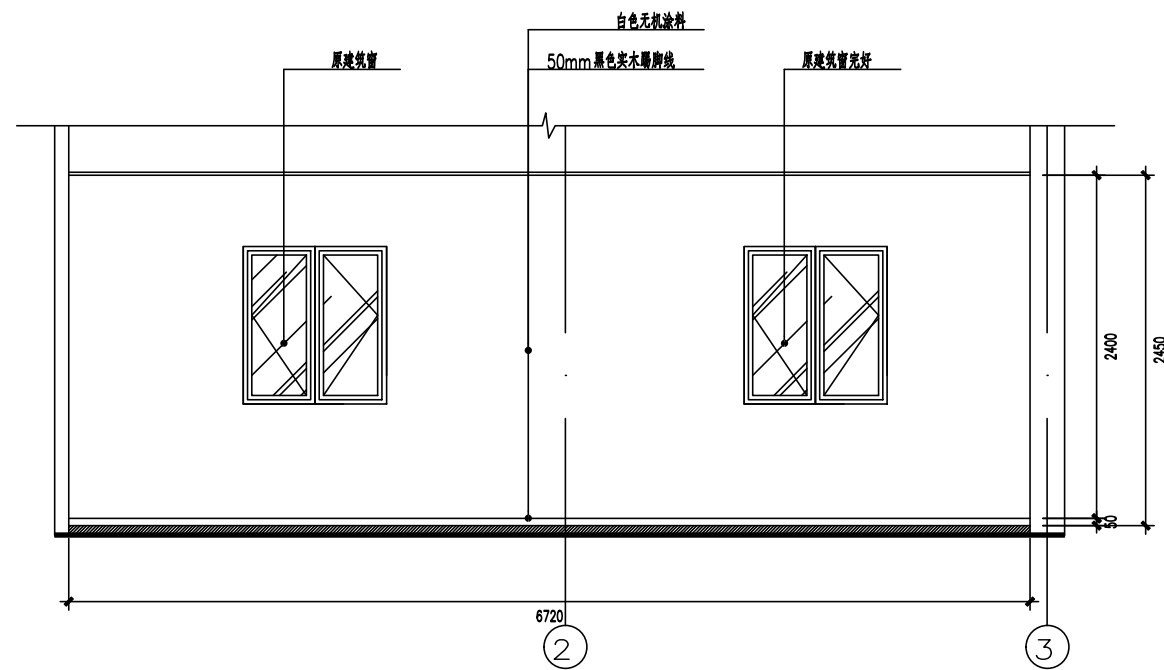
注：二层室内吊顶于2011年9月重新装修，现基本保持完好。



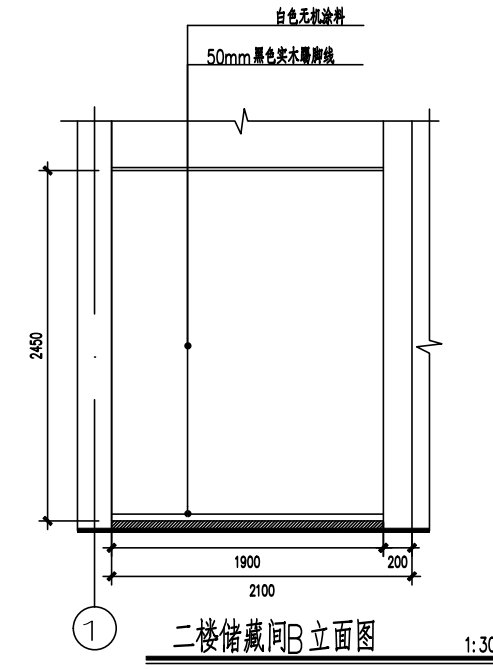
二楼大厅A立面图 1:30



二楼储藏间A立面图 1:30



二楼大厅B立面图 1:30



二楼储藏间B立面图 1:30

注：二楼大厅墙面于2011年9月重新装修。墙面为白色涂料。局部起皮掉落。

墙面涂料：26.24平方米。

木窗：3.3平方米。

木质移门：10.66平方米。



- 原建筑及现状以中文字体。
- 本图由电脑生成，不得随意更改或删除内容。
- 所有尺寸均以毫米计，除非另有说明。
- 本图可作为施工图（中）的辅助设计，原设计人不负责其准确性。
- 本图由（中）国设计研究院设计。
- 证书编号：文登建审[2022]0101

业主 CAlient

设计单位 ARCHITECTURE DESIGN

大唐逸园艺术设计（杭州）
工程有限公司

合作单位 CORTORATION

项目名称 PROJECT TITLE

杭州蒋庄自然居保养维护工程

子项目名称 SUB ITEM

图 长 PRESIDENT	蔡神坤	蔡神坤
技术总顾问 IN CHARGE OF ENGINEER	凌敏伦	凌敏伦
总工程师 CHIEF ENGINEER	谭海洋	谭海洋
审 定 APPROVED	蔡神坤	蔡神坤
审 核 EXAMINED	谭海洋	谭海洋
专业负责人 IN CHARGE OF SPECIALITY	蔡神坤	蔡神坤
校 对 CHECKED	蔡神坤	蔡神坤
设 计 DESIGNED	谭海洋	谭海洋
绘 图 DRAWN	张艳霞	张艳霞

图 名 TITLE

二楼大厅AB、储藏间AB立面现状图

专业 SPECIALITY	
设计阶段 DESIGN STAGE	方案图
比例 SCALE	1:30
日期 DATE	2022.05
图 号 DRAWING NO.	现-12

SHEET



- 所有建筑及结构以中文字体。
- 本图仅供参考，不得随意复制或修改。
- 所有尺寸均以毫米计，若有冲突以图为准。
- 本图可作为施工图（*）编制或设计，原设计人不负责其后果。
- 本图章（*）须经不签字施工。
- 证书编号：文登建字1702SJ0101

业 主 CAUENT

设计单位 ARCHITECTURE DESIGN

大唐逸图艺术设计（杭州）
工程有限公司

合作单位 CORTORATION

项目名称 PROJECT TITLE

杭州蒋庄自然居保养维护工程

子项目名称 SUB ITEM

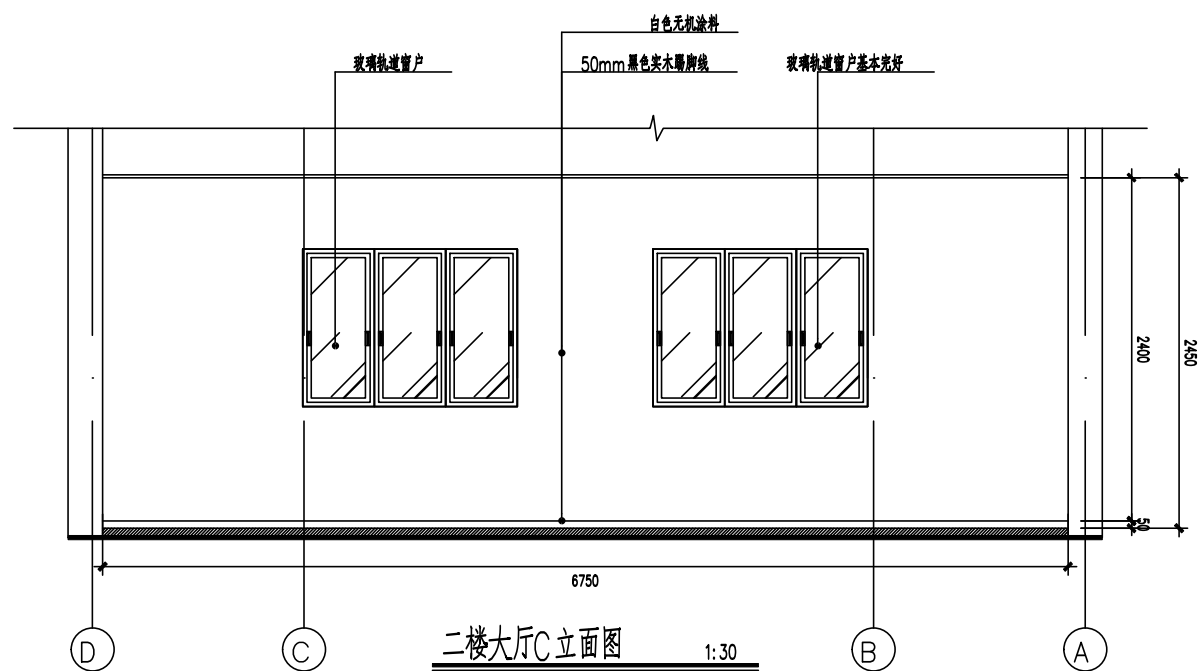
图 长	PRESIDENT	蔡静琦	蔡静琦
技术总顾问	IN CHARGE OF ENGINEER	凌敏伦	凌敏伦
总工程师	CHEF ENGINEER	谭海洋	谭海洋
审 定	APPROVED	蔡静琦	蔡静琦
审 核	EXAMINED	谭海洋	谭海洋
专业负责人	IN CHARGE OF SPECIALITY	穆 伟	穆 伟
校 对	CHECKED	穆 伟	穆 伟
设 计	DESIGNED	游新波	游新波
绘 图	DRAWN	张艳霞	张艳霞

图 名 TITLE

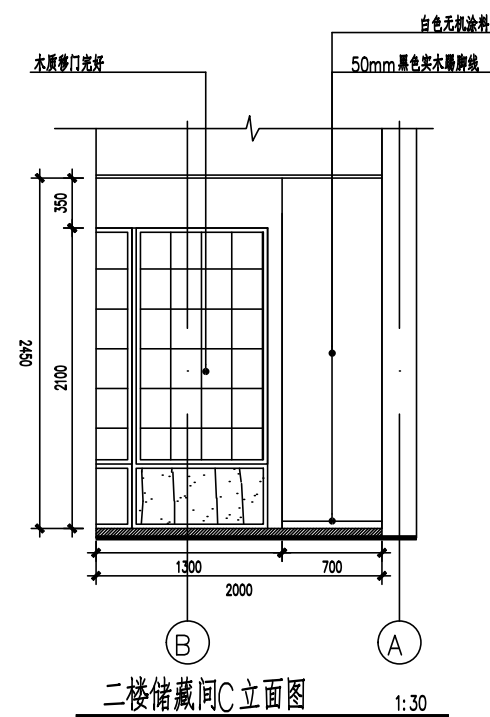
二楼大厅CD、储藏间CD立面现状图

专 业	SPECIALITY	
设计阶段	DESIGN STAGE	方案图
比 例	SCALE	1:30
日 期	DATE	2022.05
图 号	DRAWING NO.	现-13

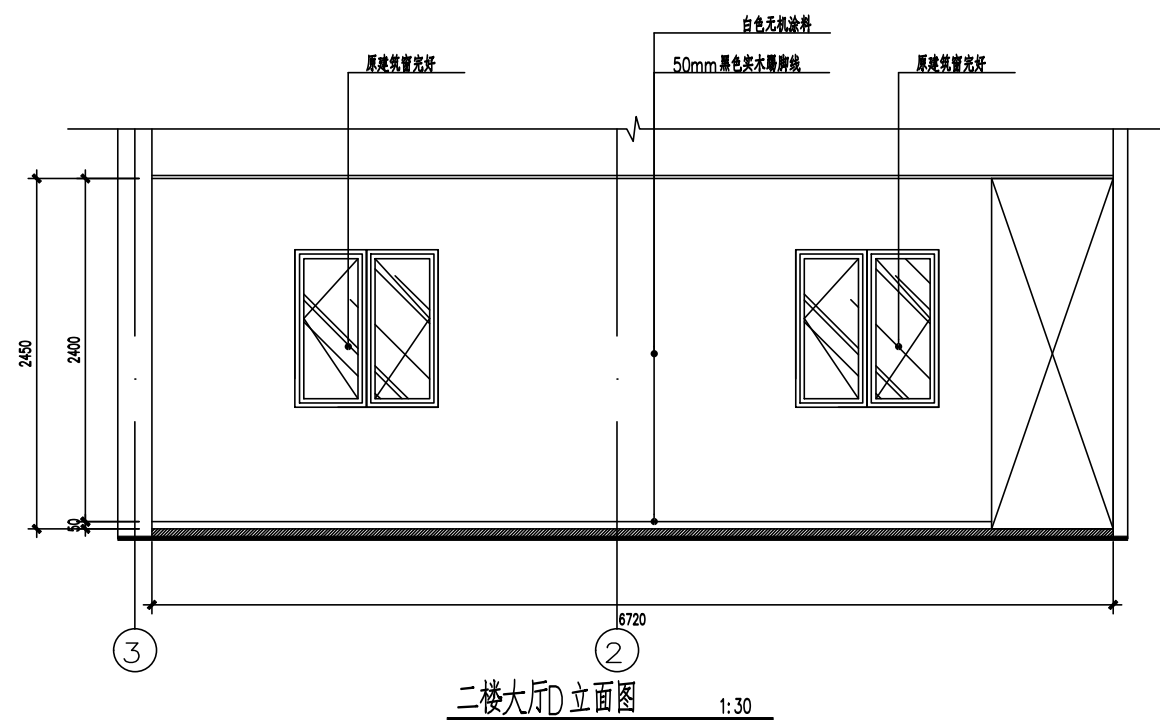
SHEET



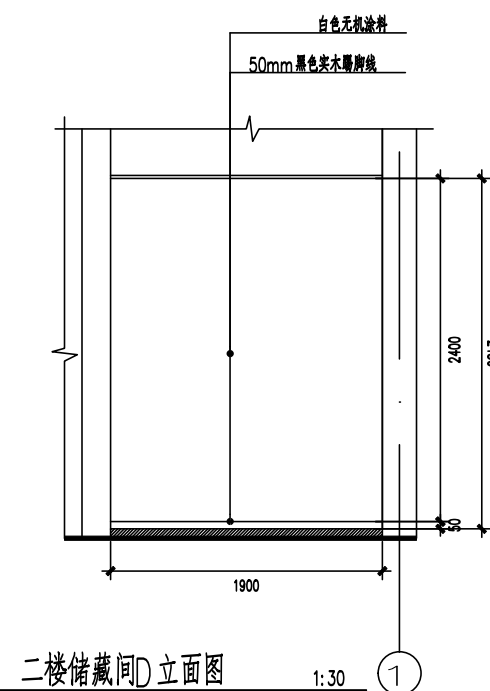
二楼大厅C立面图 1:30



二楼储藏间C立面图 1:30



二楼大厅D立面图 1:30



二楼储藏间D立面图 1:30

注：二楼室内大厅墙面涂料，局部起皮，掉落。外立面木窗基本保存完好。

墙面涂料：34.52平方米。

木窗：5.5平方米。

木质移门：2.72平方米。



- 房屋结构及装修以中文为准。
- 本图仅供参考，不得随意复制或翻印。
- 房屋尺寸以实际为准，如有误差以实际为准。
- 本图仅供参考，不作为法律依据。
- 本图仅供参考，不作为法律依据。
- 证书编号：文登证字1702SJ0101

业 主 CAlient

设计单位 ARCHITECTURE DESIGN

大唐逸园艺术设计(杭州)
工程有限公司

合作单位 CORTORATION

项目名称 PROJECT TITLE

杭州蒋庄自然居保养维护工程

子项目名称 SUB ITEM

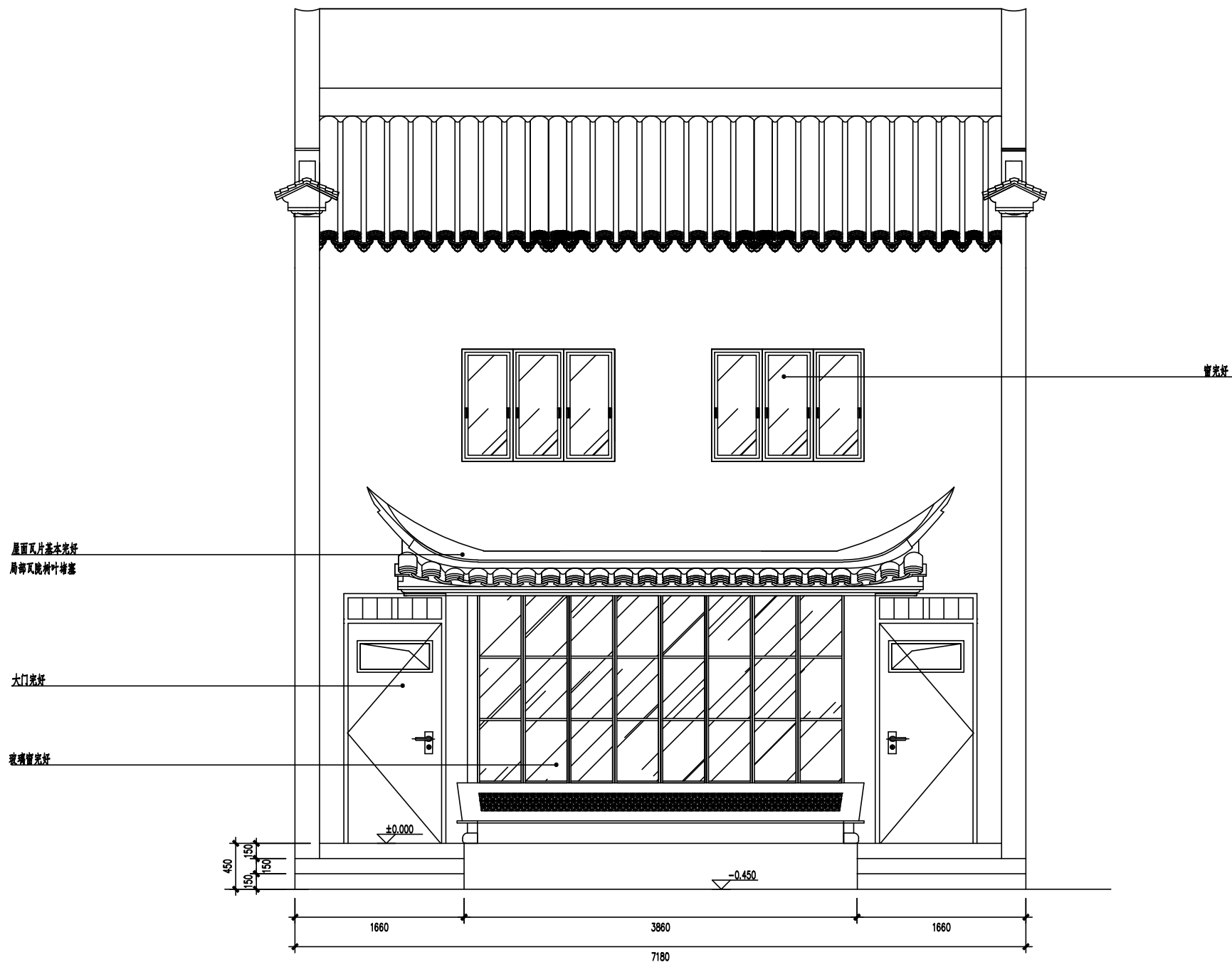
图 长 PRESIDENT	蔡神坤	曹	曹
技术总顾问 IN CHARGE OF ENGINEER	凌敏伦	凌	凌
总工程师 CHIEF ENGINEER	谭海萍	谭	谭
审 定 APPROVED	蔡神坤	曹	曹
审 核 EXAMINED	谭海萍	谭	谭
专业负责人 IN CHARGE OF SPECIALITY	穆 伟	穆	穆
校 对 CHECKED	穆 伟	穆	穆
设 计 DESIGNED	谢海波	谢	谢
绘 图 DRAWN	张艳霞	张	张

图 名 TITLE

建筑A外立面现状图

专业 SPECIALITY	
设计阶段 DESIGN STAGE	方案图
图 例 SCALE	1:30
图 日 DATE	2022.05
图 号 DRAWING NO.	现-14

SHEET



建筑A现状外立面 1:30

注：外立面基本保持完好。屋面瓦片基本完好。



- 所有注脚及说明均以中文为准。
- 本图仅供参考，不得擅自复制或翻印。
- 所有尺寸均以标注为准，若有冲突以标注为准。
- 本图仅供参考，不作为施工依据。
- 本图仅供参考，不作为施工依据。
- 证书编号：文登证字1702SJ0101

业 主 CAlient

设计单位 ARCHITECTURE DESIGN

大唐逸园艺术设计(杭州)
工程有限公司

合作单位 CORTORATION

项目名称 PROJECT TITLE

杭州蒋庄自然居保养维护工程

子项目名称 SUB ITEM

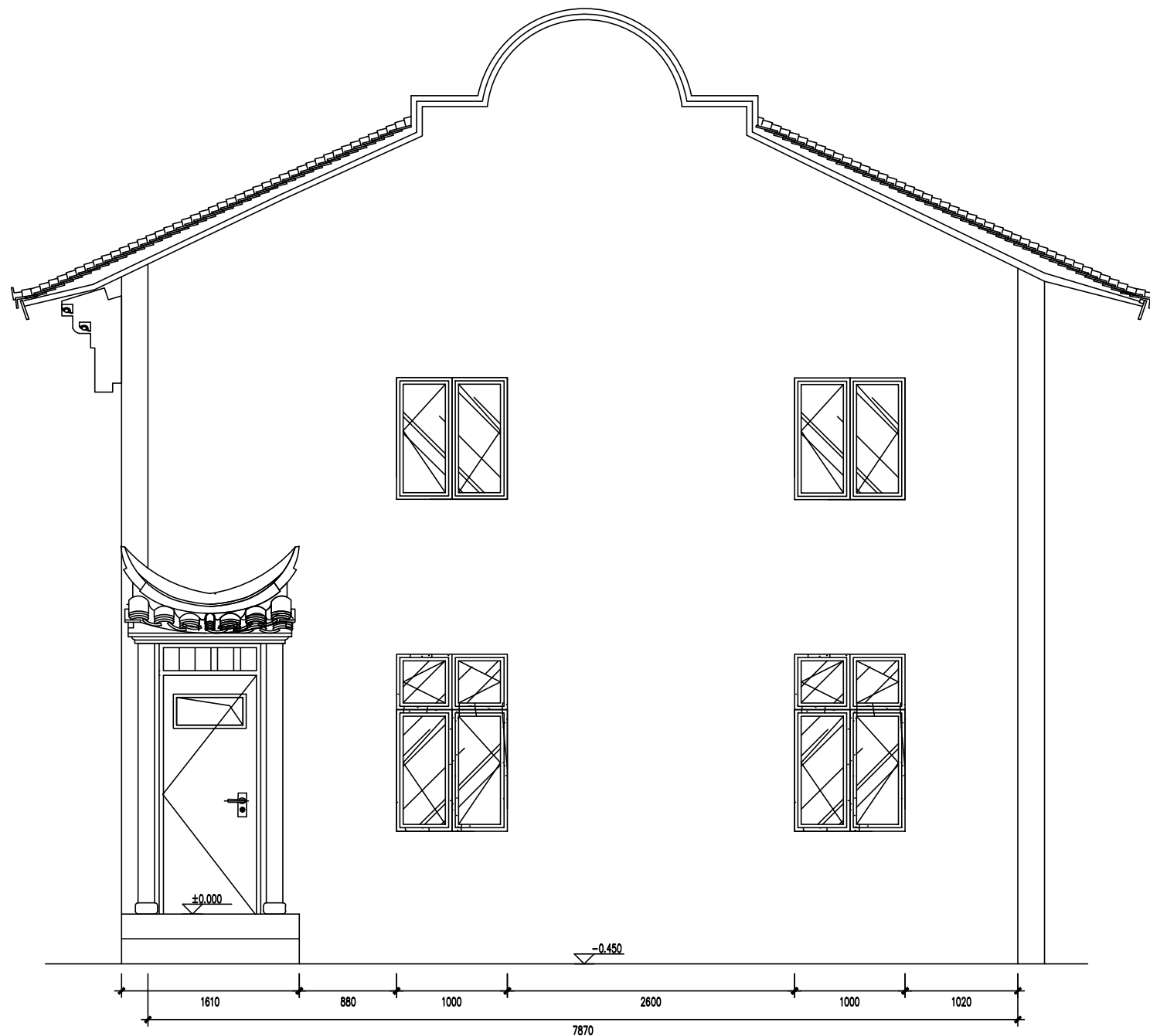
图 长 PRESIDENT	蔡神琦	蔡神琦
技术总顾问 IN CHARGE OF ENGINEER	张敏伦	张敏伦
总工程师 CHIEF ENGINEER	谭海洋	谭海洋
审 定 APPROVED	蔡神琦	蔡神琦
审 核 EXAMINED	谭海洋	谭海洋
专业负责人 IN CHARGE OF SPECIALITY	蔡 伟	蔡 伟
校 对 CHECKED	蔡 伟	蔡 伟
设 计 DESIGNED	张敏伦	张敏伦
绘 图 DRAWN	张敏伦	张敏伦

图 名 TITLE

建筑B外立面现状图

专业 SPECIALITY	方案图
设计阶段 DESIGN STAGE	方案图
比例 SCALE	1:30
日期 DATE	2022.05
图 号 DRAWING NO.	现-15

SHEET



建筑B外立面 1:30

注：外立面完好。门窗保持完好。



- 所有标注及说明均以中文为准。
- 本图由计算机生成，不得随意更改或删除任何标注。
- 所有尺寸均以标注为准，若有冲突以标注为准。
- 本图中所有尺寸均为净尺寸，除非另有说明。
- 本图中所有尺寸均为净尺寸，除非另有说明。
- 本图中所有尺寸均为净尺寸，除非另有说明。
- 本图中所有尺寸均为净尺寸，除非另有说明。

业 主 CAlient

设计单位 ARCHITECTURE DESIGN

大唐逸园艺术设计(杭州)
工程有限公司

合作单位 CORTORATION

项目名称 PROJECT TITLE

杭州蒋庄自然居保养维护工程

子项目名称 SUB ITEM

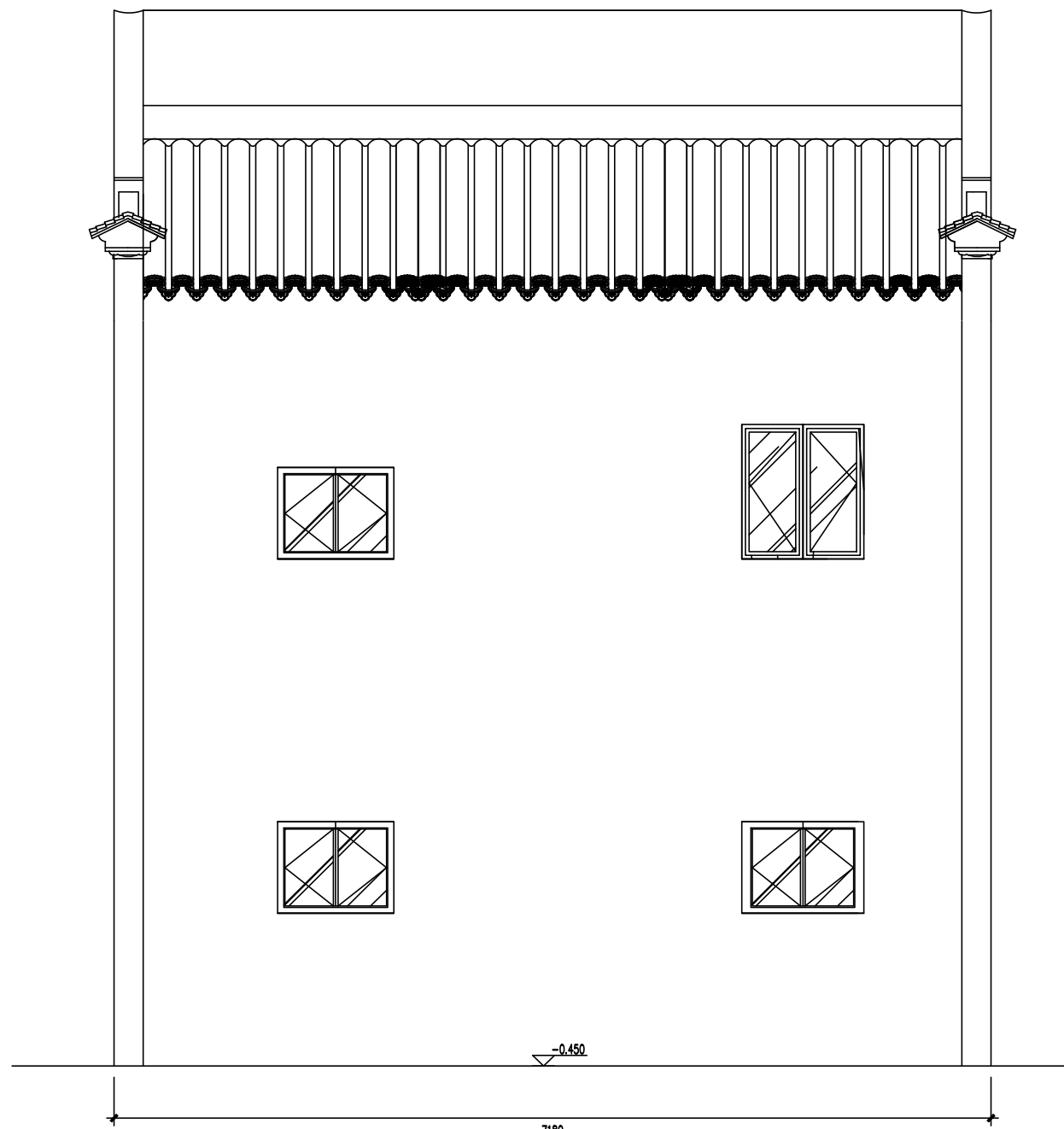
图 长 PRESIDENT	蔡特峻	sgg
技术总顾问 IN CHARGE OF ENGINEER	凌敏伦	lingml
总工程师 CHIEF ENGINEER	项海洋	xhy
审 定 APPROVED	蔡特峻	sgg
审 核 EXAMINED	项海洋	xhy
专业负责人 IN CHARGE OF SPECIALITY	蔡 伟	caiwei
校 对 CHECKED	蔡 伟	caiwei
设 计 DESIGNED	谢海波	xiehb
绘 图 DRAWN	张艳丽	zhangyl

图 名 TITLE

建筑C外立面现状图

专业 SPECIALITY	
设计阶段 DESIGN STAGE	方案图
图 例 SCALE	1:30
图 日 期 DATE	2022.05
图 号 DRAWING NO.	现-16

SHEET



建筑C外立面 1:30

注：外立面完好。外窗保持完好。



- 所有注释及说明均以中文为准。
- 本图仅供参考，不得随意复制或翻印。
- 所有尺寸均以标注为准，若有冲突以标注为准。
- 本图仅供参考，不作为施工依据。
- 本图仅供参考，不作为施工依据。
- 证书编号：文登证字1702SJ0101

业 主 CAlient

设计单位 ARCHITECTURE DESIGN

大唐逸园艺术设计(杭州)
工程有限公司

合作单位 CORTORATION

项目名称 PROJECT TITLE

杭州蒋庄自然居保养维护工程

子项目名称 SUB ITEM

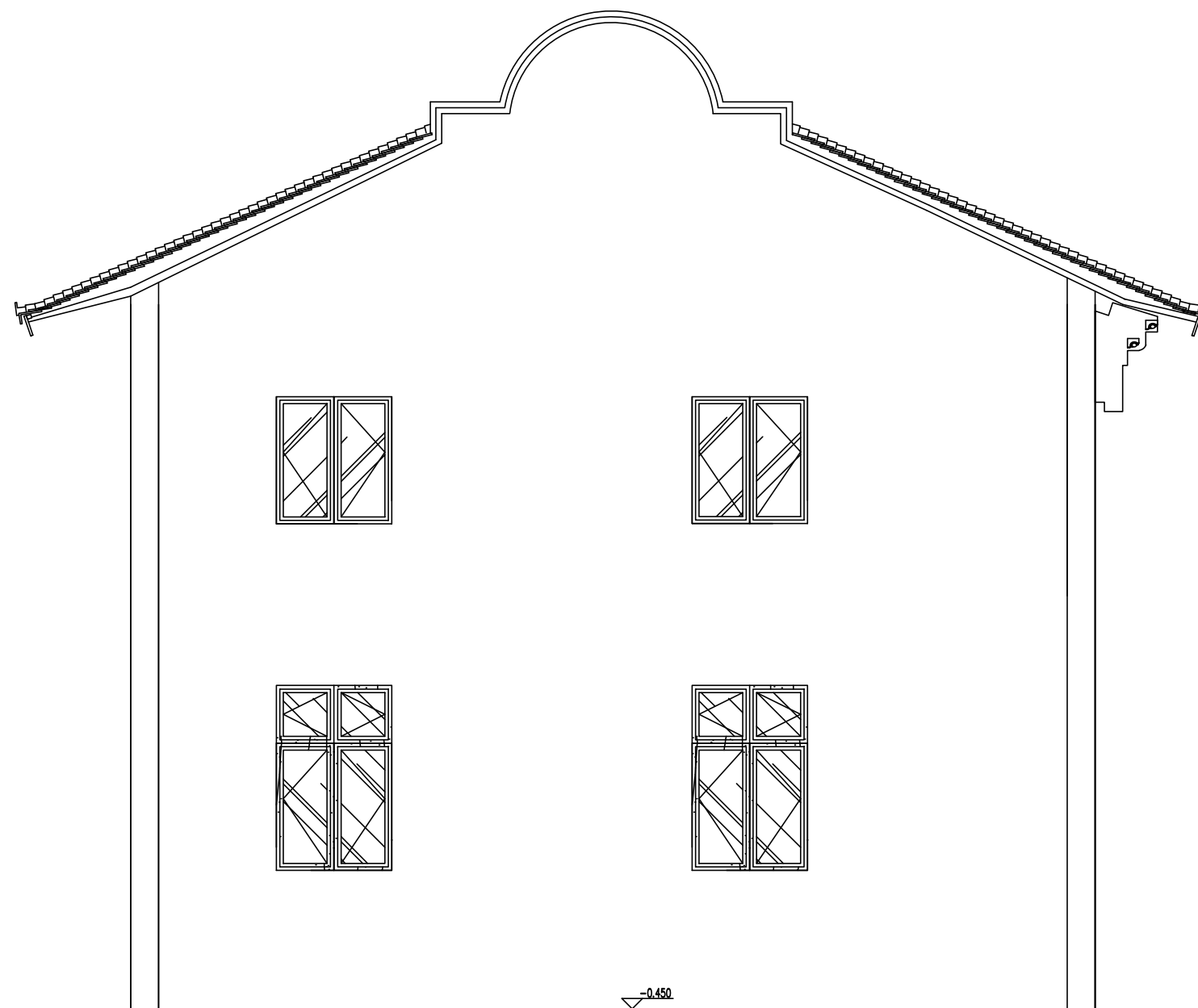
图 长 PRESIDENT	蔡神琦	蔡神琦
技术总顾问 IN CHARGE OF ENGINEER	张轶伦	张轶伦
总工程师 CHIEF ENGINEER	谭海祥	谭海祥
审 定 APPROVED	蔡神琦	蔡神琦
审 核 EXAMINED	谭海祥	谭海祥
专业负责人 IN CHARGE OF SPECIALITY	蔡 伟	蔡 伟
校 对 CHECKED	蔡 伟	蔡 伟
设 计 DESIGNED	张轶伦	张轶伦
绘 图 DRAWN	张轶伦	张轶伦

图 名 TITLE

建筑D外立面现状图

专业 SPECIALITY	
设计阶段 DESIGN STAGE	现状图
比 例 SCALE	1:30
日 期 DATE	2022.05
图 号 DRAWING NO.	现-17

SHEET



建筑D外立面 1:30

注：外立面完好。外窗保持完好。



- 所有注脚及说明均以中文为准。
- 本图本公司版权所有，不得复制或转售。
- 所有尺寸均以标注为准，若有冲突以标注为准。
- 本图可作为施工依据（中）；如有疑问，请及时与设计沟通。
- 本图（中）：请施工人员注意。
- 项目编号：文登设计1702SJ0101

业 主 CAUENT

设计单位 ARCHITECTURE DESIGN

大唐逸园艺术设计（杭州）
工程有限公司

合作单位 CORTORATION

项目名称 PROJECT TITLE

杭州蒋庄自然居保养维护工程

子项目名称 SUB ITEM

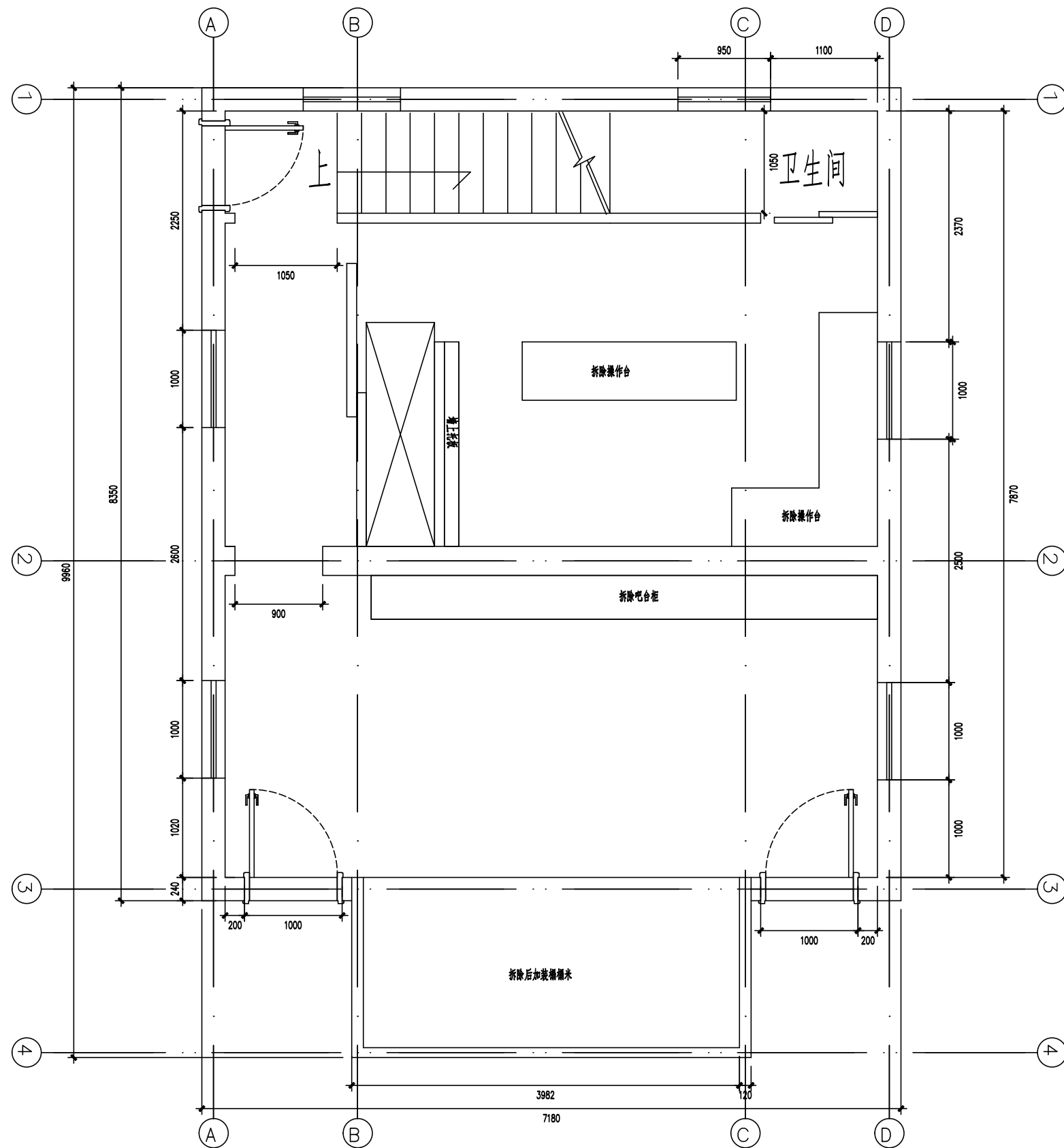
图 长	PRESIDENT	蔡特瑞	蔡特瑞
技术总顾问	IN CHARGE OF ENGINEER	张敏伦	张敏伦
总工程师	CHIEF ENGINEER	谭海洋	谭海洋
审 定	APPROVED	蔡特瑞	蔡特瑞
审 核	EXAMINED	谭海洋	谭海洋
专业负责人	IN CHARGE OF SPECIALTY	蔡特瑞	蔡特瑞
校 对	CHECKED	蔡特瑞	蔡特瑞
设 计	DESIGNED	张敏伦	张敏伦
绘 图	DRAWN	张敏伦	张敏伦

图 名 TITLE

一楼平面修缮图

专业	SPECIALTY	
设计阶段	DESIGN STAGE	修缮图
比 例	SCALE	1:30
日 期	DATE	2022.05
图 号	DRAWING NO.	修-01

SHEET



一楼平面修缮图 1:30

注：一层室内拆、移除后期添加的各类家具、榻榻米、吧台柜、操作台等设施。



- 所有材料均标注于大样中。
- 木地板不可翻新，不得随意更换木地板款式。
- 所有尺寸均以标注为准，若有冲突以标注为准。
- 木地板可随意更换（中）：翻新或设计，原设计人不负责后期施工。
- 木地板（中）：翻新不得再施工。
- 证书编号：文登证字1702SJ0101

业 主 CAlient

设计单位 ARCHITECTURE DESIGN

大唐逸园艺术设计（杭州）
工程有限公司

合作单位 CORTORATION

项目名称 PROJECT TITLE

杭州蒋庄自然居保养维护工程

子项目名称 SUB ITEM

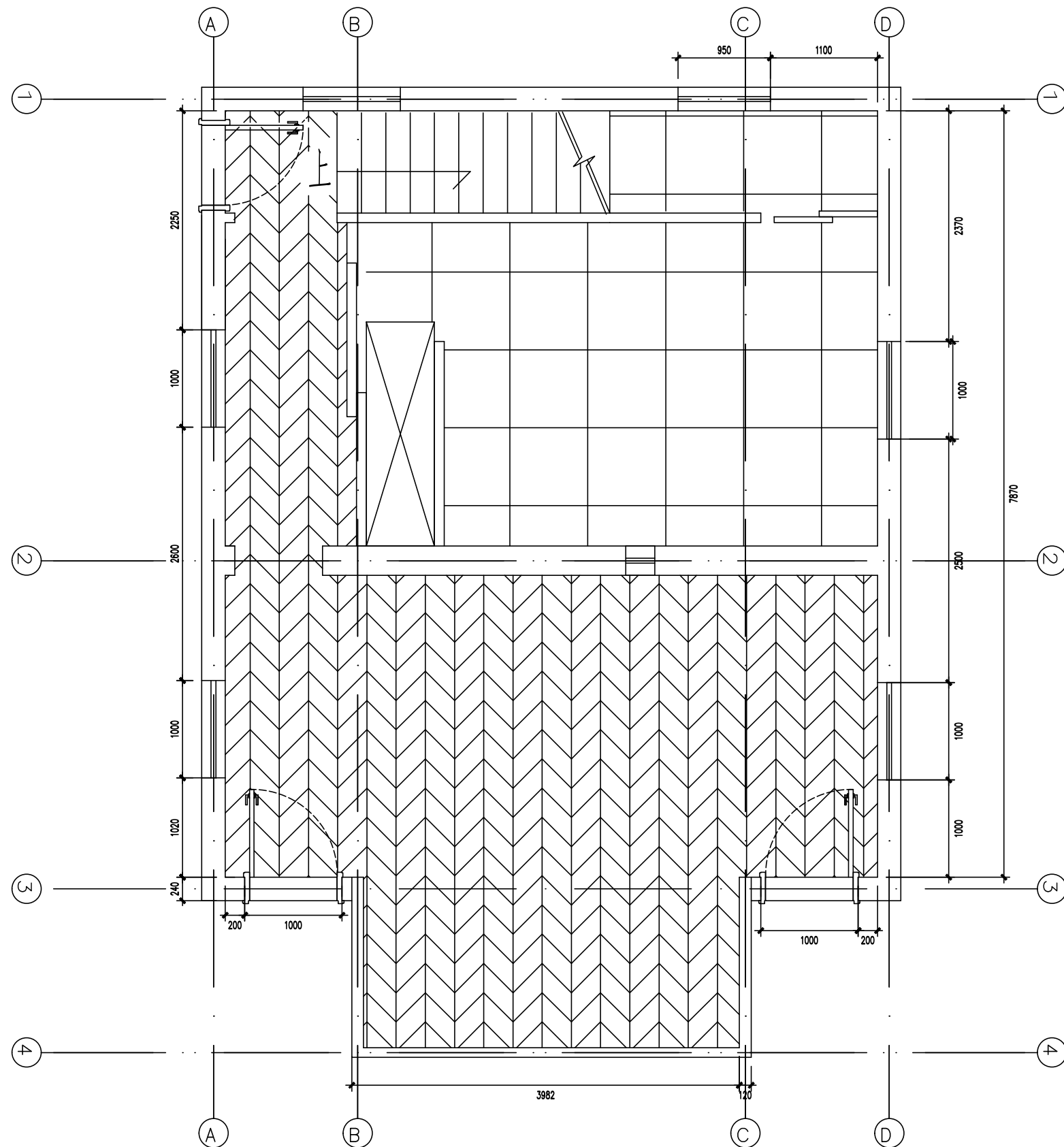
图 长 PRESIDENT	蔡特瑞	四四四
技术总顾问 IN CHARGE OF ENGINEER	凌敏伦	凌敏伦
总工程师 CHIEF ENGINEER	谭海祥	谭海祥
审 定 APPROVED	蔡特瑞	四四四
审 核 EXAMINED	谭海祥	谭海祥
专业负责人 IN CHARGE OF SPECIALITY	穆 伟	穆 伟
校 对 CHECKED	穆 伟	穆 伟
设 计 DESIGNED	谢新波	谢新波
绘 图 DRAWN	张艳霞	张艳霞

图 名 TITLE

一楼地面铺装修缮图

专业 SPECIALITY	修缮图
设计阶段 DESIGN STAGE	修缮图
比 例 SCALE	1:30
日 期 DATE	2022.05
图 号 DRAWING NO.	修-02

SHEET



一楼地面铺装修缮图 1:30

注：移除拆除各类家具位置中，整理清理干净，修补有破损的木地板。



- 所有注脚及说明均以中文为准。
- 本图由电脑生成，不得随意更改或删除任何内容。
- 所有尺寸均以标注为准，若有冲突以标注为准。
- 本图可作为施工依据（中）；如有疑问，请及时与设计单位沟通，设计人不承担法律责任。
- 本图由（中）设计，不得随意更改。
- 项目编号：文修修修1702SJO101

业 主 CAlient

设计单位 ARCHITECTURE DESIGN

大唐逸园艺术设计（杭州）
工程有限公司

合作单位 CORTORATION

项目名称 PROJECT TITLE

杭州蒋庄自然居保养维护工程

子项目名称 SUB ITEM

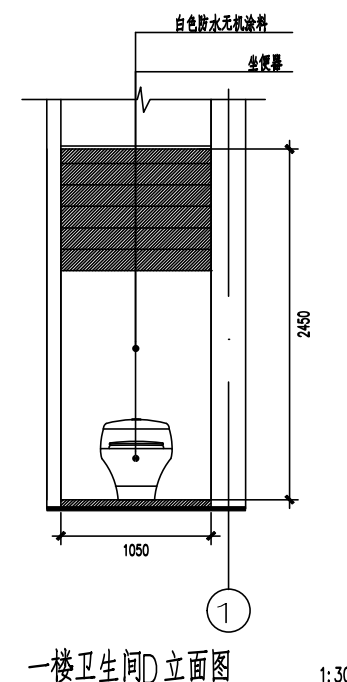
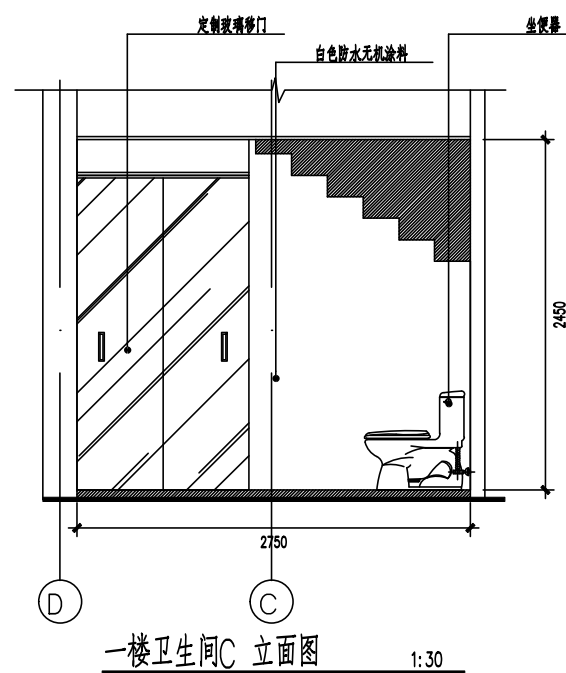
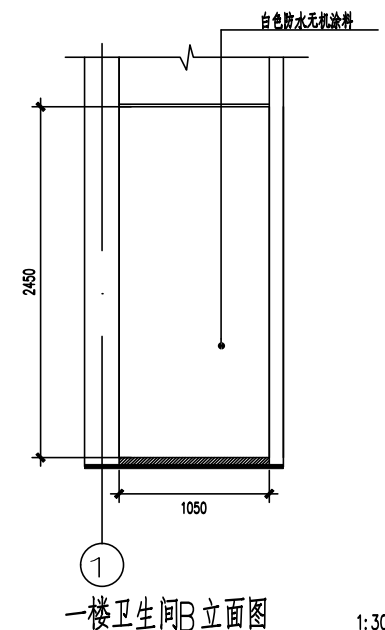
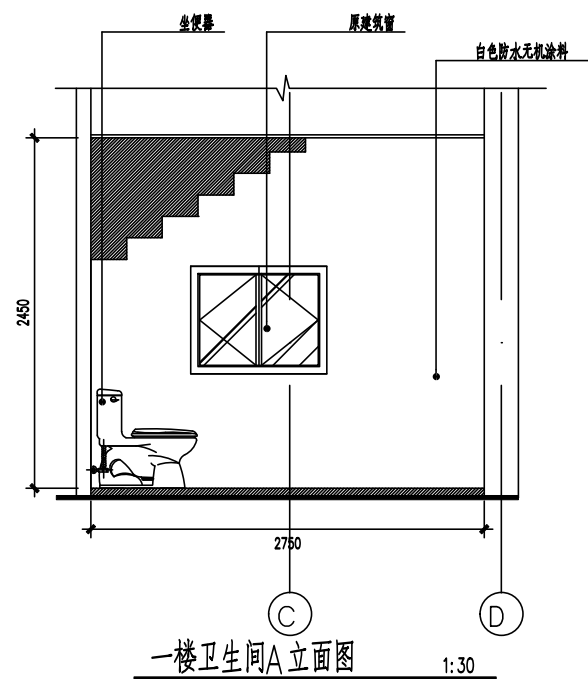
图 长	PRESIDENT	蔡静琦	蔡静琦
技术总顾问	IN CHARGE OF ENGINEER	凌敏伦	凌敏伦
总工程师	CHIEF ENGINEER	谭海洋	谭海洋
审 定	APPROVED	蔡静琦	蔡静琦
审 核	EXAMINED	谭海洋	谭海洋
专业负责人	IN CHARGE OF SPECIALITY	蔡静琦	蔡静琦
校 对	CHECKED	蔡静琦	蔡静琦
设 计	DESIGNED	张艳丽	张艳丽
绘 图	DRAWN	张艳丽	张艳丽

图 名 TITLE

蒋庄一楼卫生间ABCD立面修
缮图

专 业	SPECIALITY	修缮图
设计阶段	DESIGN STAGE	修缮图
比 例	SCALE	1:30
日 期	DATE	2022.05
图 号	DRAWING NO.	修-04

SHEET



注：一层卫生间地面墙面瓷砖清理干净。墙面铲除起皮涂料，并修补打毛，刷防腐涂料二度。

工程量：
涂料：13.9平方米。



- 所有注脚及说明均以中文为准。
- 本图由电脑生成, 不得随意更改或删除任何内容。
- 所有尺寸均以标注为准, 若有冲突以标注为准。
- 本图可作为施工依据(参考), 但不得作为法律依据, 且设计人不负责任何法律责任。
- 本图由(中)国设计研究院设计。
- 证书编号: 文登证字1702SJ0101

业 主 CAlient

设计单位 ARCHITECTURE DESIGN

大唐逸园艺术设计(杭州)有限公司

合作单位 CORTORATION

项目名称 PROJECT TITLE

杭州蒋庄自然居保养维护工程

子项目名称 SUB ITEM

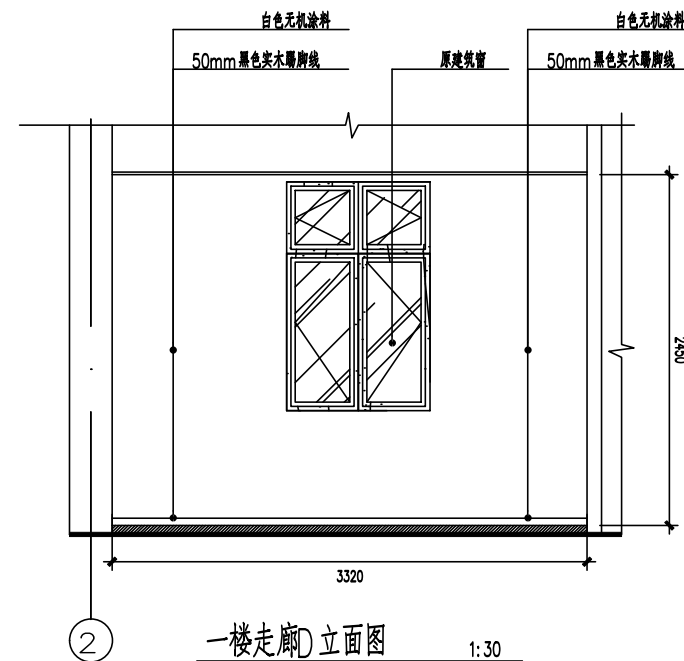
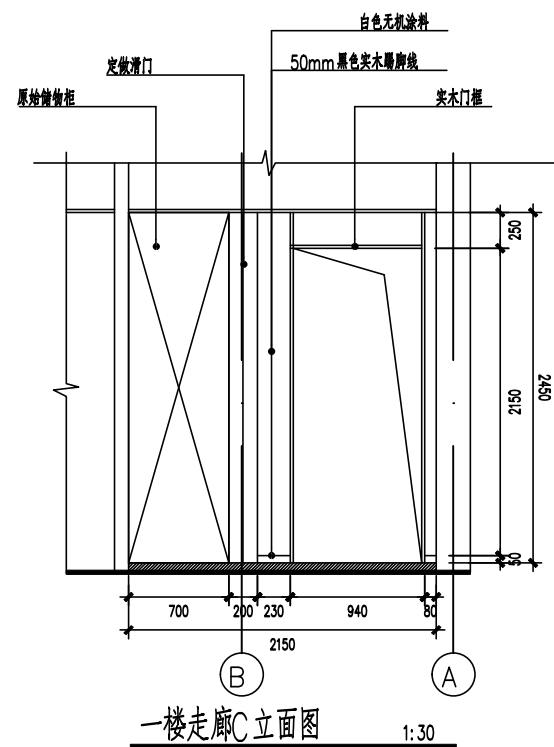
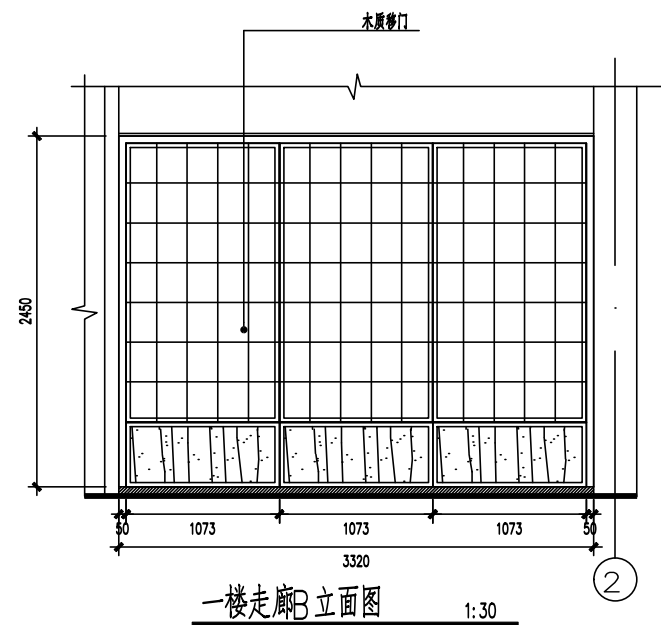
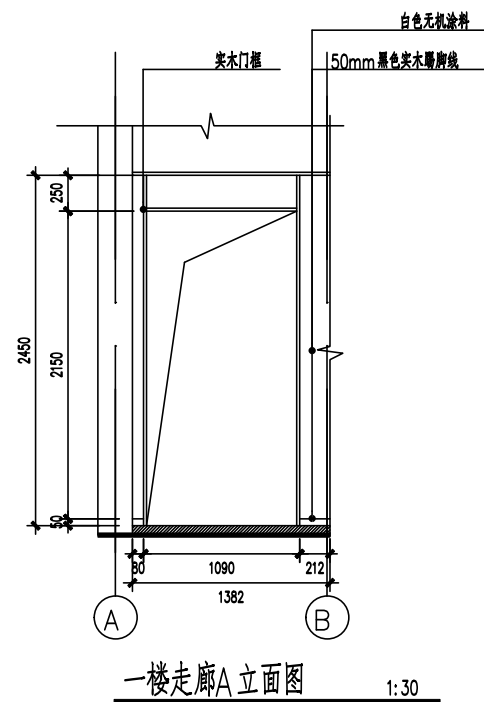
图 长	PRESIDENT	蔡特琦	张德波
技术总顾问	IN CHARGE OF ENGINEER	张德波	张德波
总工程师	CHIEF ENGINEER	张德波	张德波
审 定	APPROVED	蔡特琦	张德波
审 核	EXAMINED	张德波	张德波
专业负责人	IN CHARGE OF SPECIALITY	张德波	张德波
校 对	CHECKED	张德波	张德波
设 计	DESIGNED	张德波	张德波
绘 图	DRAWN	张德波	张德波

图 名 TITLE

一楼走廊ABCD立面修缮图

专 业	SPECIALITY	修缮图
设计阶段	DESIGN STAGE	修缮图
比 例	SCALE	1:30
日 期	DATE	2022.05
图 号	DRAWING NO.	修-05

SHEET



注: 1. 墙面铲除起皮的涂料, 修补打毛, 刷白色无机内墙防腐涂料二度。

2. 木门窗修整, 清理干净刷同质油漆二次。

墙面涂料: 18.78平方米。

木窗: 1.6平方米。

木门: 8.13平方米。



- 原有建筑及结构以中实线。
- 本图中所有尺寸，均指建筑完成面尺寸。
- 所有尺寸均以轴线为准，若有特殊说明除外。
- 本图中所有尺寸（*）指结构尺寸，即设计人不承担责任。
- 本图中（*）指结构尺寸。
- 设计编号：文登设计702SJD01

业 主 CAlient

设计单位 ARCHITECTURE DESIGN

大唐逸园艺术设计（杭州）
工程有限公司

合作单位 CORTORATION

项目名称 PROJECT TITLE

杭州蒋庄自然居保养维护工程

子项目名称 SUB ITEM

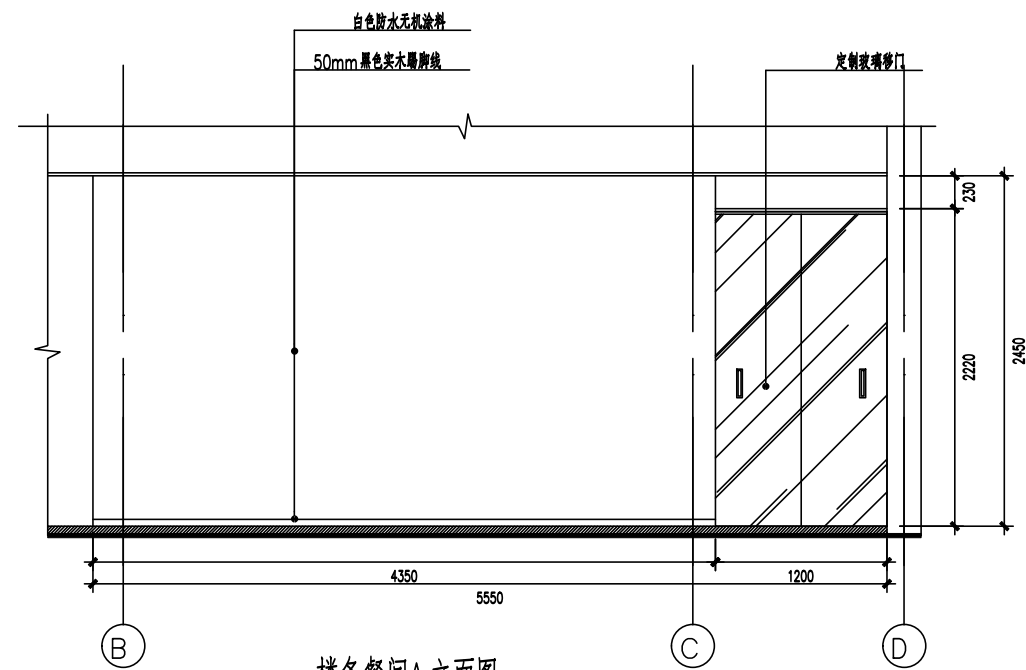
图 长	PRESIDENT	蔡特瑞	蔡特瑞
技术总顾问	IN CHARGE OF ENGINEER	凌敏伦	凌敏伦
总工程师	CHEF ENGINEER	谭海洋	谭海洋
审 定	APPROVED	蔡特瑞	蔡特瑞
审 核	EXAMINED	谭海洋	谭海洋
专业负责人	IN CHARGE OF SPECIALITY	蔡特瑞	蔡特瑞
核 对	CHECKED	蔡特瑞	蔡特瑞
设 计	DESIGNED	谢海波	谢海波
绘 图	DRAWN	张艳霞	张艳霞

图 名 TITLE

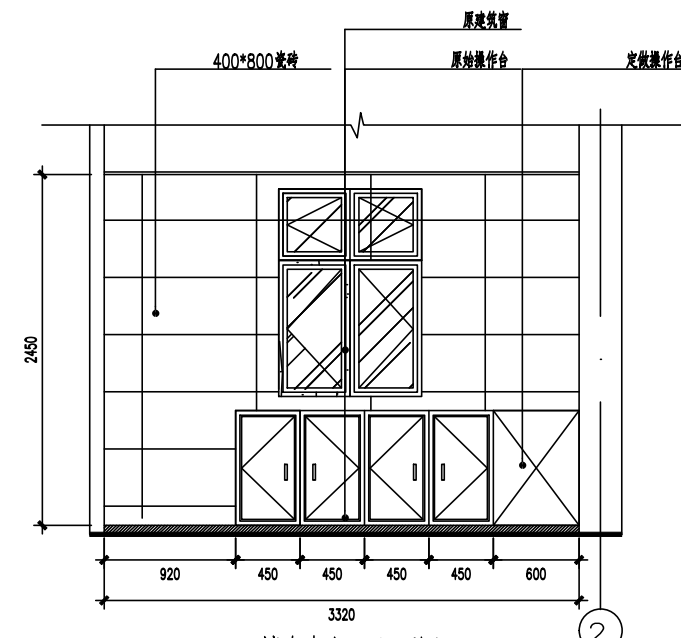
一楼备餐间ABCD立面修缮图

专业	SPECIALITY	
设计阶段	DESIGN STAGE	修缮图
比 例	SCALE	1:30
日 期	DATE	2022.05
图 号	DRAWING NO.	修-06

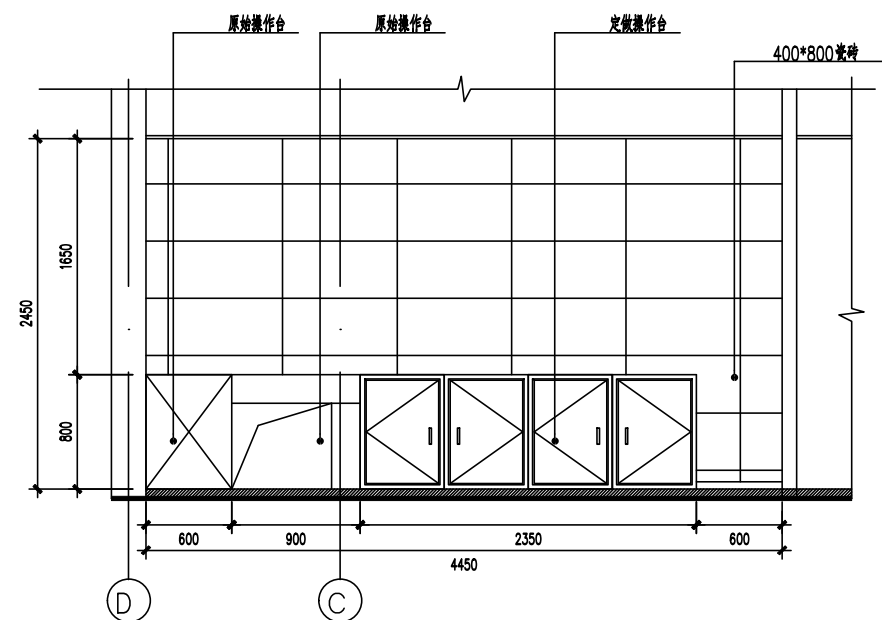
SHEET



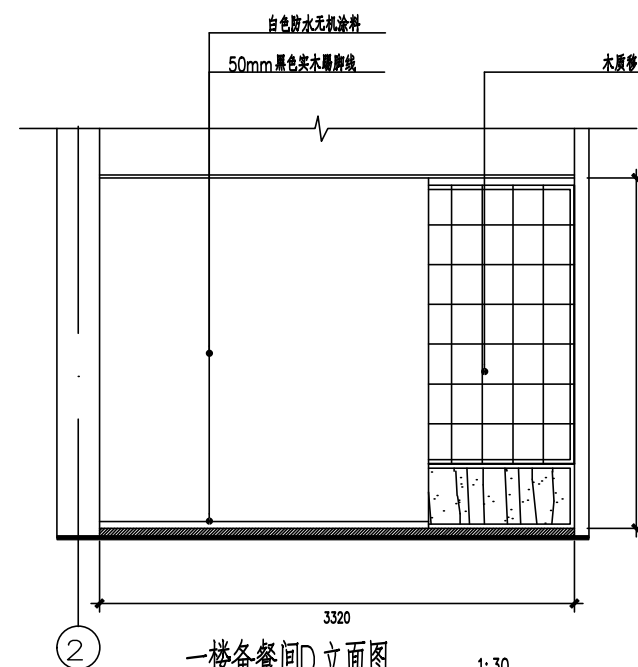
一楼备餐间A立面图 1:30



一楼备餐间B立面图 1:30



一楼备餐间C立面图 1:30



一楼备餐间D立面图 1:30

- 注：1. 清理墙面瓷砖，地台油污渍。
2. 木窗清理干净铲除起皮油漆，修补，刷同质油漆二度。
3. 墙面铲除起皮涂料，修补完整，刷防霉涂料二度。

墙面涂料：16.28平方米。
木窗：1.44平方米。



- 所有注脚及图例均以中文为准。
- 本图由本公司提供, 不得随意复制或翻印。
- 所有尺寸均以标注为准, 若有冲突以图例为准。
- 本图可作为施工图(中); 翻印或设计, 原设计人不负责其后果。
- 本图(中) 翻印不得用于施工。
- 证书编号: 文登证字1702SJ0101

业主 CAlient

设计单位 ARCHITECTURE DESIGN

大唐地图艺术设计(杭州)有限公司

合作单位 CORTORATION

项目名称 PROJECT TITLE

杭州蒋庄自然居保养维护工程

子项目名称 SUB ITEM

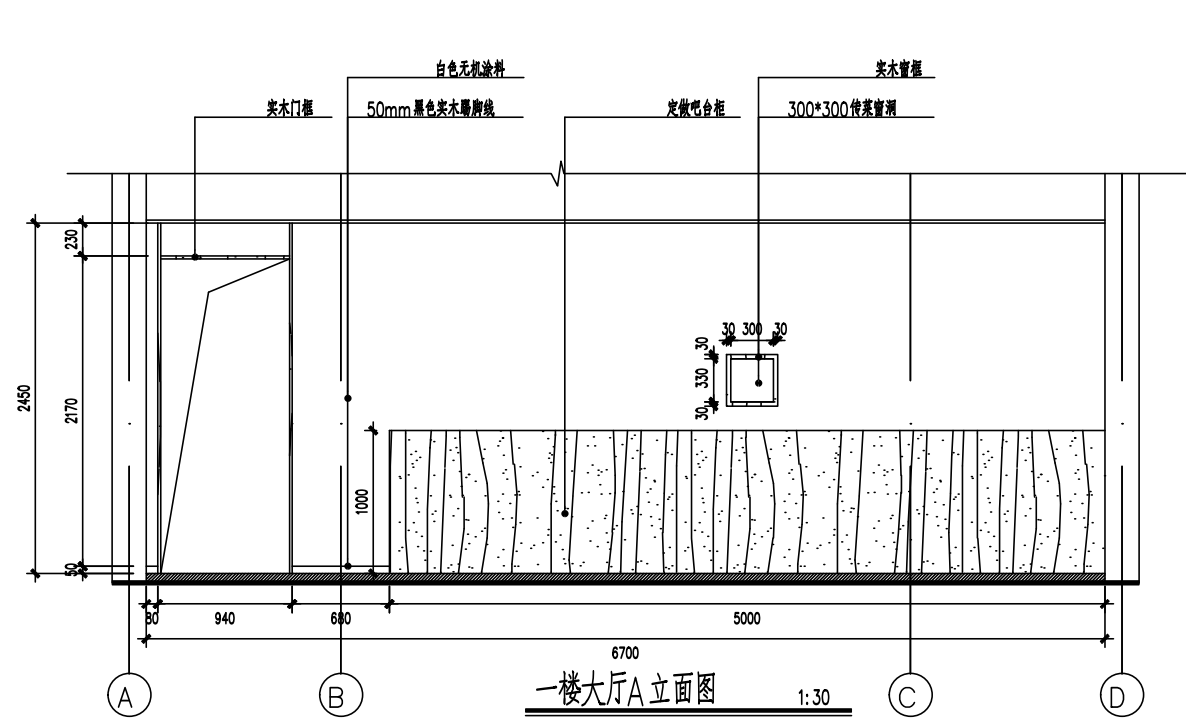
图 长	PRESIDENT	蔡特瑞	蔡特瑞
技术总顾问	IN CHARGE OF ENGINEER	凌敏伦	凌敏伦
总工程师	CHEF ENGINEER	谭海祥	谭海祥
审 定	APPROVED	蔡特瑞	蔡特瑞
审 核	EXAMINED	谭海祥	谭海祥
专业负责人	IN CHARGE OF SPECIALITY	穆作	穆作
核 对	CHECKED	穆作	穆作
设 计	DESIGNED	谢海波	谢海波
绘 图	DRAWN	张艳霞	张艳霞

图 名 TITLE

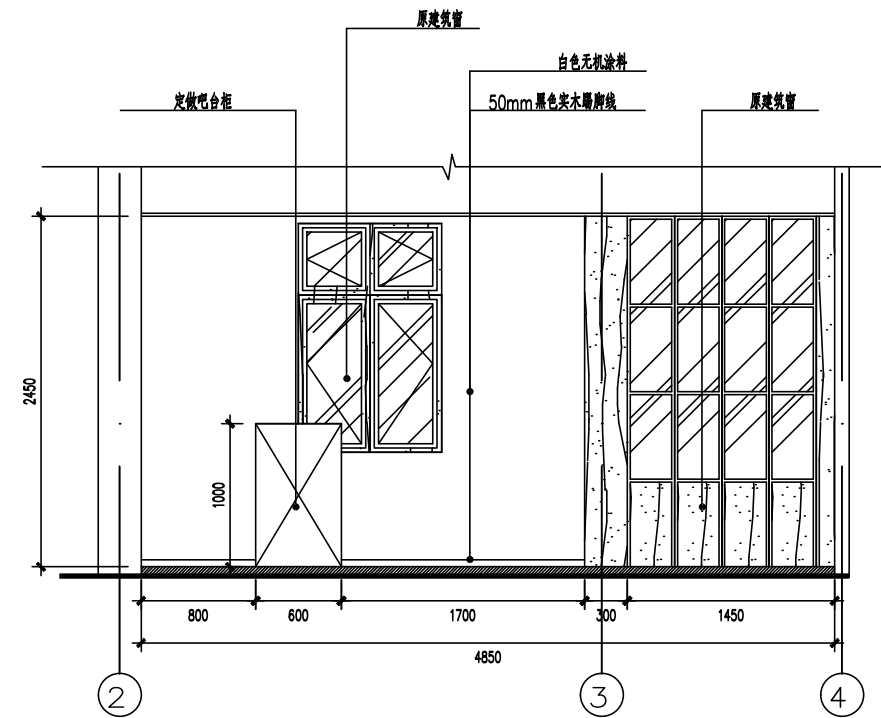
一楼大厅ABCD立面修缮图

专业	SPECIALITY	
设计阶段	DESIGN STAGE	修缮图
比 例	SCALE	1:30
日 期	DATE	2022.05
图 号	DRAWING NO.	修-07

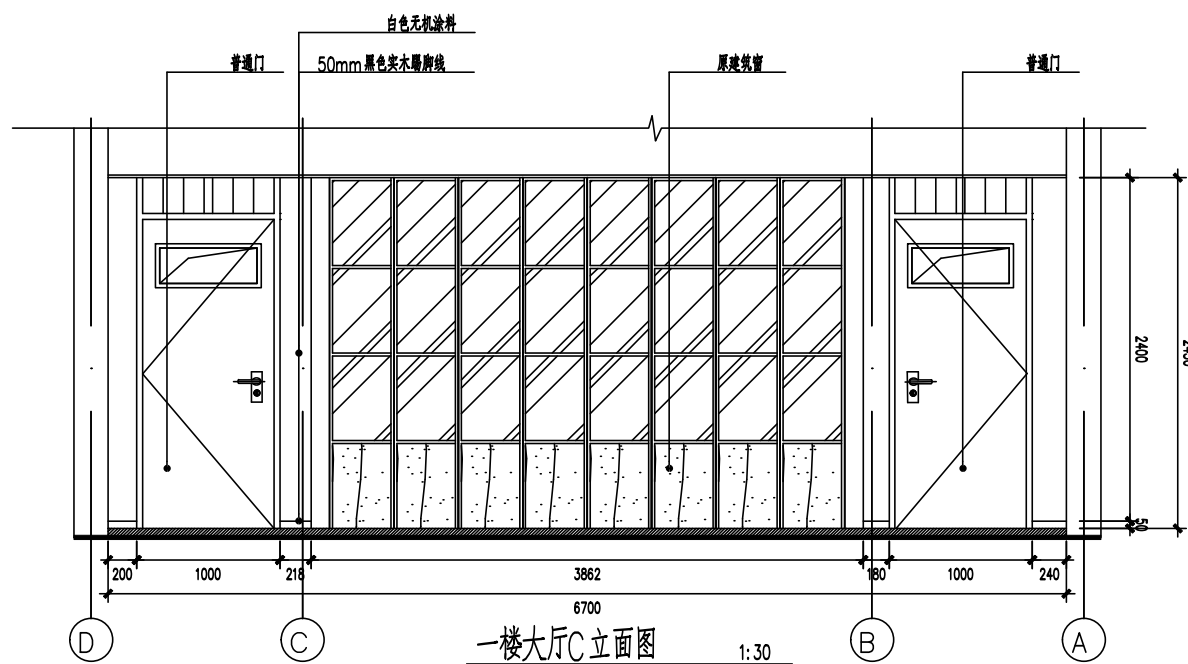
SHEET



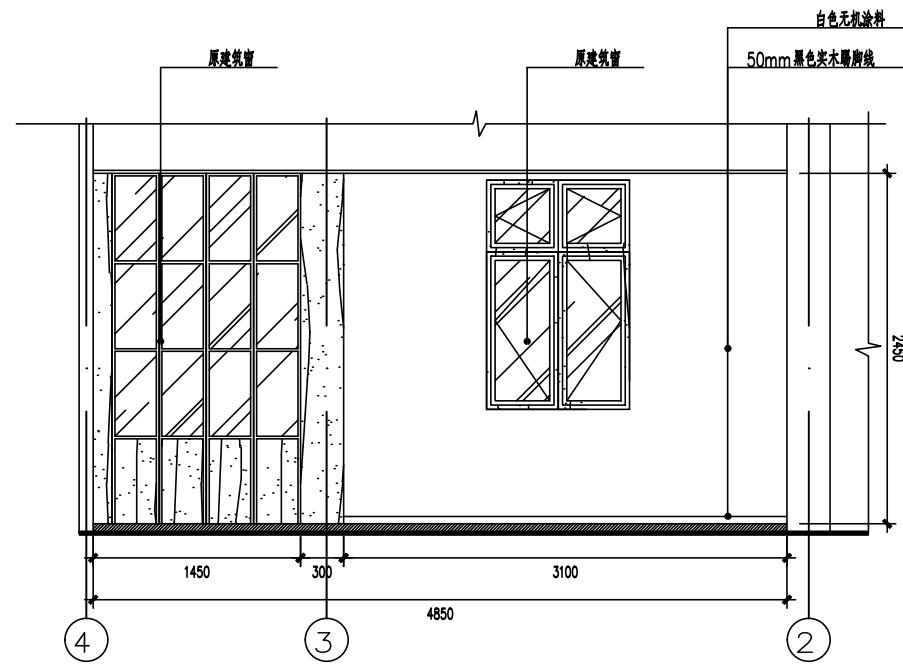
一楼大厅A立面图 1:30



一楼大厅B立面图 1:30



一楼大厅C立面图 1:30



一楼大厅D立面图 1:30

注: 1. 木门窗修整, 铲除起皮油漆修补打磨, 刷同质油漆二度。
2. 铲除起皮涂料, 刷防霉涂料二度。

墙面涂料: 28.34平方米。
木门: 4.88平方米。



- 所有注脚及图例以中文为准。
- 本图仅供参考，不得随意复制或翻印。
- 所有尺寸均以毫米计，若有冲突，以图例为准。
- 本图仅供参考，不作为施工依据，具体施工应以现场实际情况为准。
- 本图仅供参考，不作为施工依据。
- 项目编号：文登设计1702SJ0101

业 主 CAlient

设计单位 ARCHITECTURE DESIGN

大唐逸园艺术设计(杭州)有限公司

合作单位 CORTORATION

项目名称 PROJECT TITLE

杭州蒋庄自然居保养维护工程

子项目名称 SUB ITEM

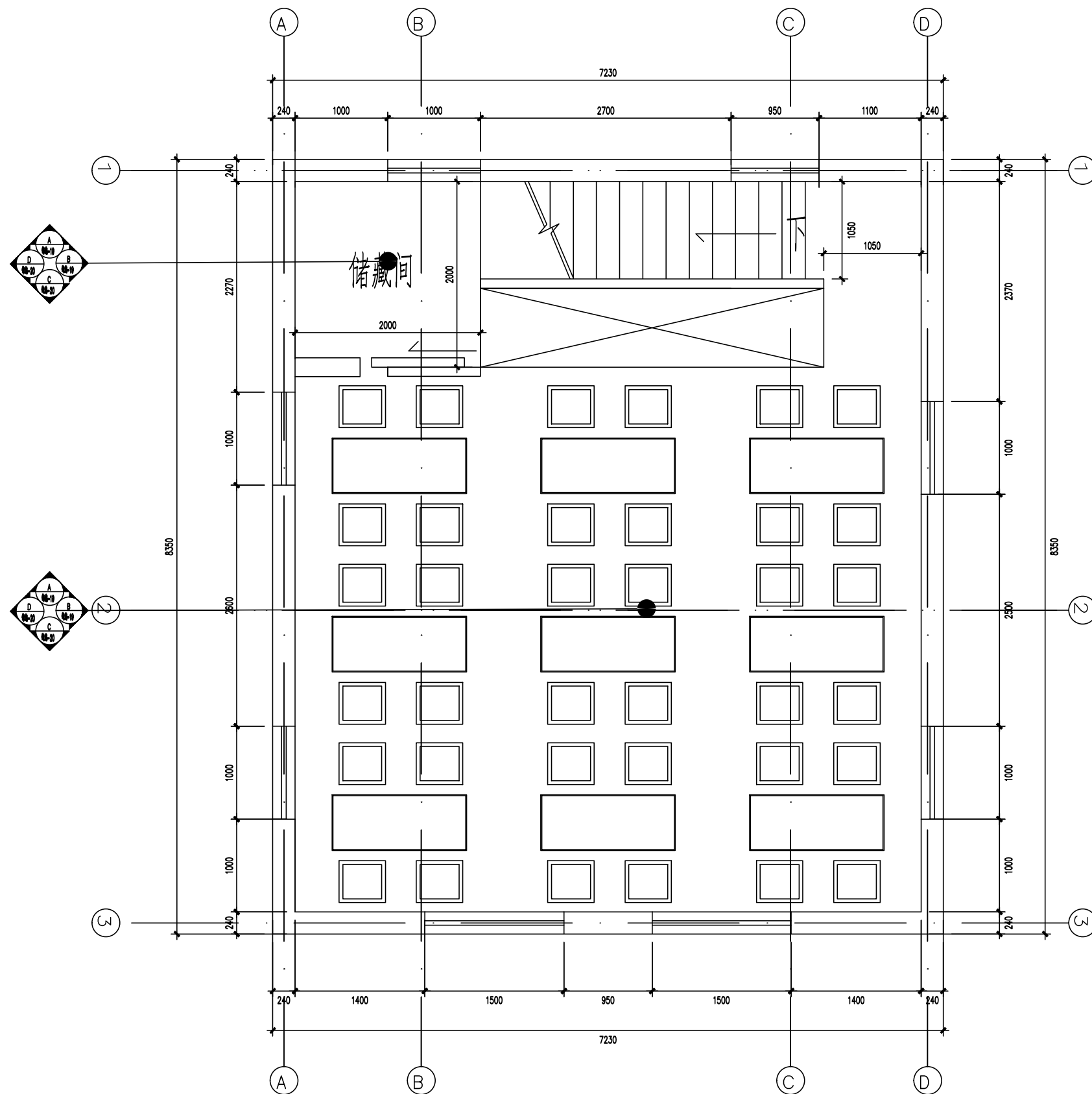
图 长 PRESIDENT	蔡神琦	蔡神琦
技术总顾问 IN CHARGE OF ENGINEER	凌敏伦	凌敏伦
总工程师 CHIEF ENGINEER	谭海祥	谭海祥
审 定 APPROVED	蔡神琦	蔡神琦
审 核 EXAMINED	谭海祥	谭海祥
专业负责人 IN CHARGE OF SPECIALITY	蔡 伟	蔡 伟
校 对 CHECKED	蔡 伟	蔡 伟
设 计 DESIGNED	谢海波	谢海波
绘 图 DRAWN	张艳霞	张艳霞

图 名 TITLE

二楼索引图

专业 SPECIALITY	修繕图
设计阶段 DESIGN STAGE	修繕图
比 例 SCALE	1:30
日 期 DATE	2022.05
图 号 DRAWING NO.	修-08

SHEET



二楼索引图 1:30



- 所有注脚及说明均以中文为准。
- 本图仅供参考，不得擅自复制或翻印。
- 所有尺寸均以标注为准，若有冲突以标注为准。
- 本图可作为施工图（审）依据，但不得作为施工依据。
- 本图由（审）图章不得用于施工。
- 证书编号：文登建审[2022]0101

业主 CAlient

设计单位 ARCHITECTURE DESIGN

大唐逸园艺术设计(杭州)有限公司

合作单位 CORTORATION

项目名称 PROJECT TITLE

杭州蒋庄自然居保养维护工程

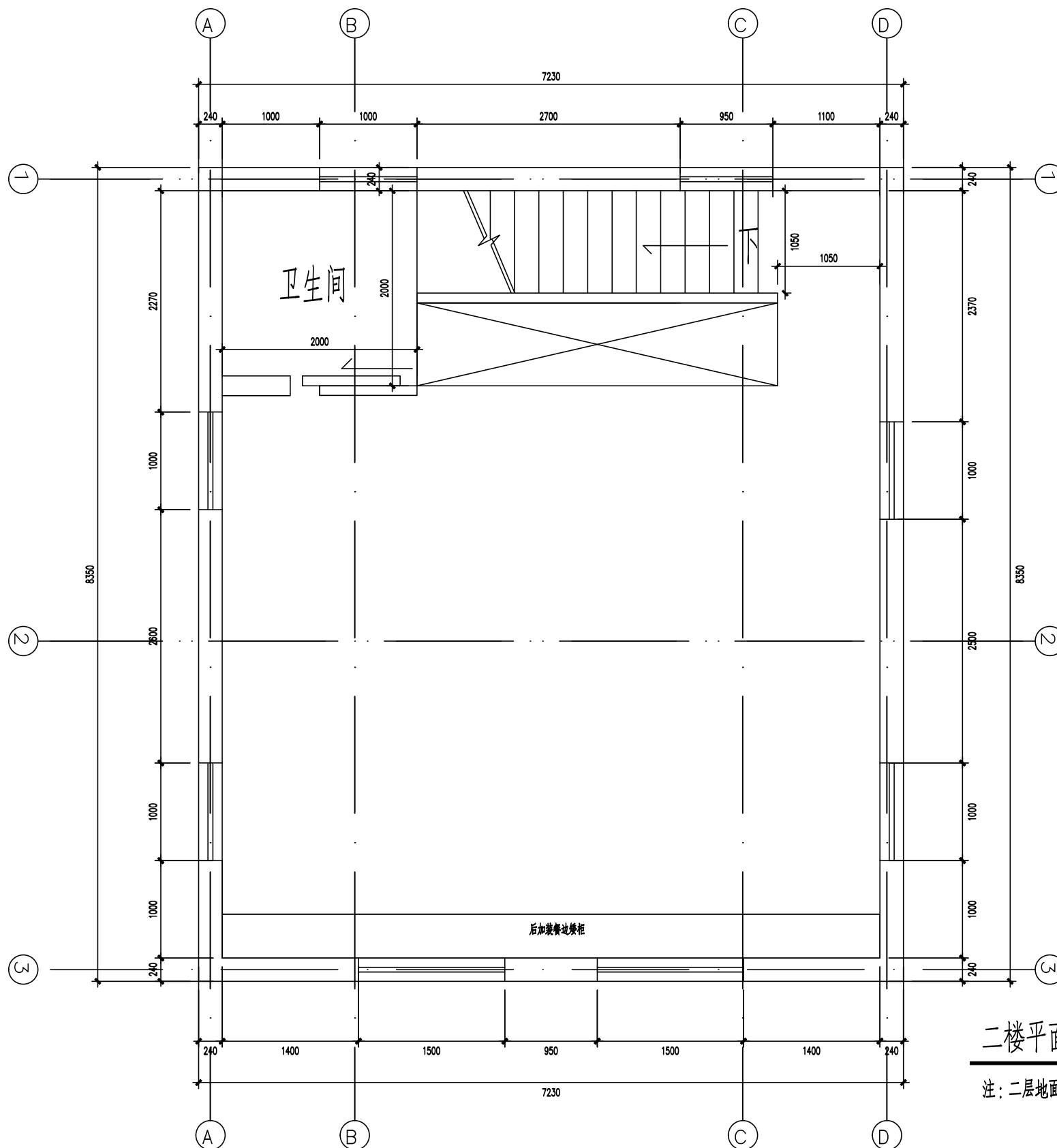
子项目名称 SUB ITEM

■ 长 PRESIDENT	蔡神瑞	张旭
■ 技术总顾问 IN CHARGE OF ENGINEER	张旭	张旭
■ 总工程师 CHIEF ENGINEER	张旭	张旭
■ 审 APPROVED	蔡神瑞	张旭
■ 审 EXAMINED	张旭	张旭
■ 专业负责人 IN CHARGE OF SPECIALITY	张旭	张旭
■ 校 CHECKED	张旭	张旭
■ 设计 DESIGNED	张旭	张旭
■ 绘图 DRAWN	张旭	张旭

图名 TITLE

■ 专业 SPECIALITY	修图
■ 设计阶段 DESIGN STAGE	修图
■ 比例 SCALE	1:30
■ 日期 DATE	2022.05
■ 图号 DRAWING NO.	修-09

SHEET



二楼平面修缮图 1:30

注：二层地面清理，修补完整。

工程量：
平项：45.2平方米。



- 所有注脚及说明均以中文为准。
- 本图由本公司设计, 不得随意复制或翻印。
- 所有尺寸均以标注为准, 若有冲突以标注为准。
- 本图可作为施工依据(中); 翻印或设计, 须经设计人同意并加盖公章。
- 本图章(中); 翻印不得用于施工。
- 证书编号: 文登证字1702SJ0101

业 主 CAUENT

设计单位 ARCHITECTURE DESIGN

大唐逸园艺术设计(杭州)
工程有限公司

合作单位 CORTORATION

项目名称 PROJECT TITLE

杭州蒋庄自然居保养维护工程

子项目名称 SUB ITEM

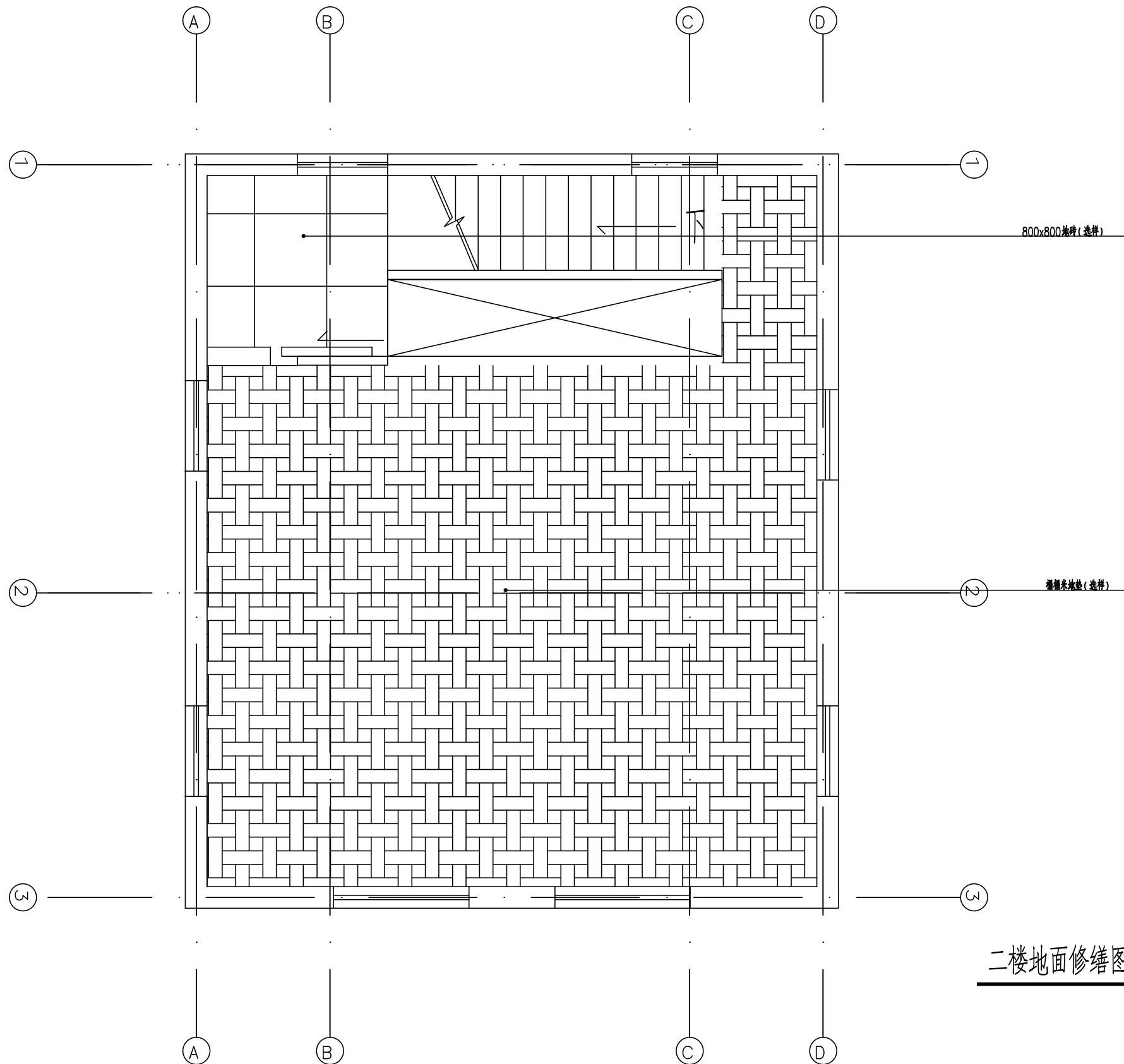
图 长 PRESIDENT	蔡特瑞	蔡特瑞
技术总顾问 IN CHARGE OF ENGINEER	凌敏伦	凌敏伦
总工程师 CHIEF ENGINEER	谭海祥	谭海祥
审 定 APPROVED	蔡特瑞	蔡特瑞
审 核 EXAMINED	谭海祥	谭海祥
专业负责人 IN CHARGE OF SPECIALTY	蔡 伟	蔡 伟
校 对 CHECKED	蔡 伟	蔡 伟
设 计 DESIGNED	谢海波	谢海波
绘 图 DRAWN	张艳丽	张艳丽

图 名 TITLE

二楼地面铺装修缮图

专业 SPECIALTY	修缮图
设计阶段 DESIGN STAGE	修缮图
比 例 SCALE	1:30
日 期 DATE	2022.05
图 号 DRAWING NO.	修-10

SHEET



二楼地面修缮图 1:30



- 所有注脚及图例以中文为准。
- 本图由电脑生成，不得随意更改或删除图例。
- 所有尺寸均以毫米计，除非另有说明。
- 本图仅供参考，不作为施工依据，具体施工应以现场实际情况为准。
- 本图由（中）国设计研究院设计。
- 项目编号：文登设计1702SJO101

业主 CAUENT

设计单位 ARCHITECTURE DESIGN

大唐逸图艺术设计(杭州)有限公司

合作单位 CORTORATION

项目名称 PROJECT TITLE

杭州蒋庄自然居保养维护工程

子项目名称 SUB ITEM

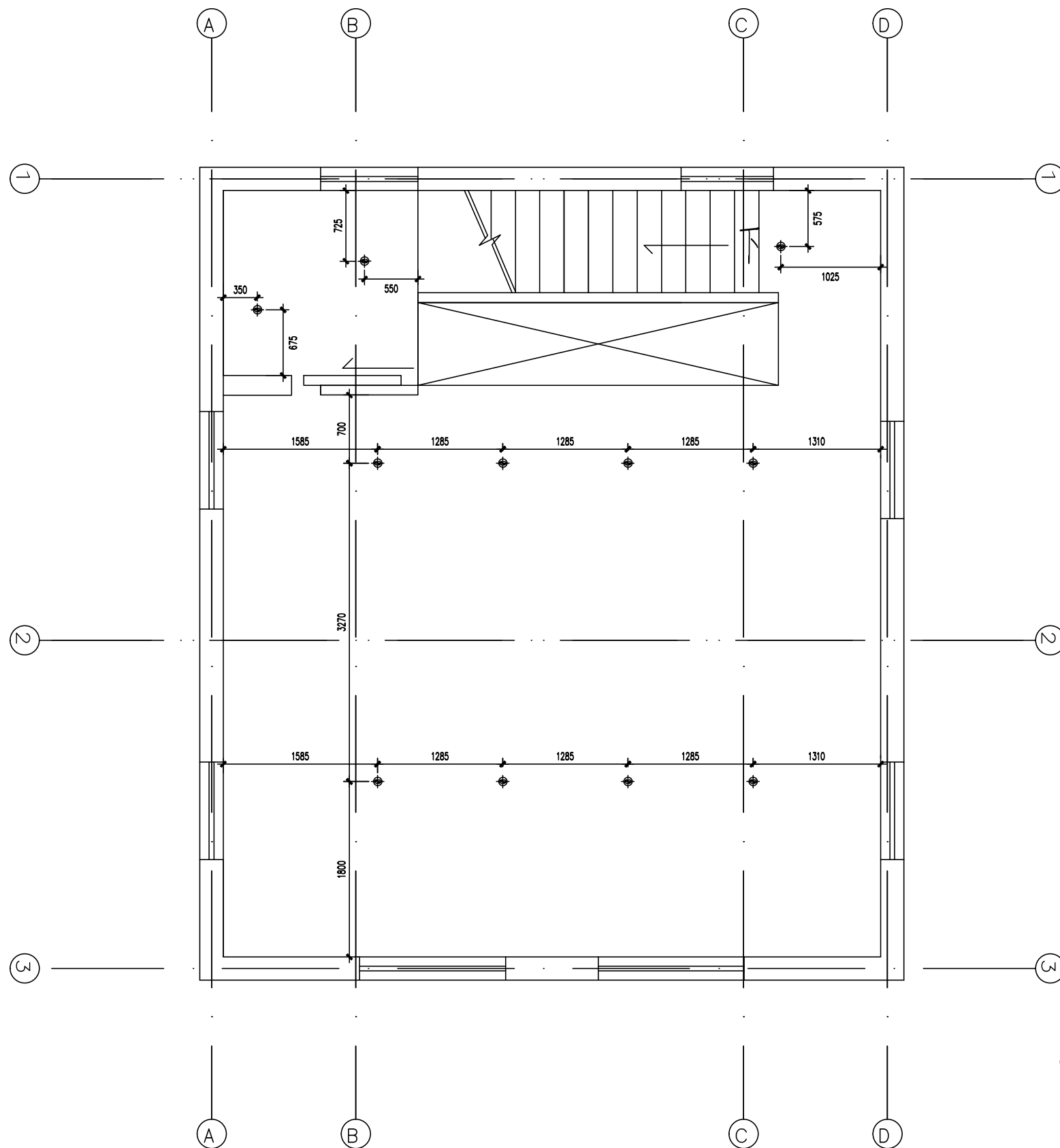
图	长 PRESIDENT	蔡神坤	张旭
技术总顾问	IN CHARGE OF ENGINEER	张旭	张旭
总工程师	CHIEF ENGINEER	张旭	张旭
审	定 APPROVED	蔡神坤	张旭
审	核 EXAMINED	张旭	张旭
专业负责人	IN CHARGE OF SPECIALITY	张旭	张旭
校	对 CHECKED	张旭	张旭
设	计 DESIGNED	张旭	张旭
绘	图 DRAWN	张旭	张旭

图名 TITLE

二楼顶面修缮图

专业	SPECIALITY	张旭
设计阶段	DESIGN STAGE	修缮图
比例	SCALE	1:30
日期	DATE	2022.05
图号	DRAWING NO.	修-11

SHEET



二楼顶面修缮图 1:30

- 注: 1. 吊顶局部修整, 刷同质油漆二度。
 2. 工程量: 平顶: 45.2平方米。
 3. 修补木楼梯, 刷同质油漆二度。

序号	图例	名称
1	◆	射灯



- 原建筑及结构以中文字体。
- 本图由本公司设计, 不得随意复制或修改。
- 所有尺寸均以毫米计, 若有冲突, 以本图为准。
- 本图可作为施工依据(中); 翻版或设计, 原作者不承担法律责任。
- 本图(中) 翻版不得用于施工。
- 证书编号: 文登建字1702SJ0101

业 主 CAUENT

设计单位 ARCHITECTURE DESIGN

大唐逸图艺术设计(杭州)有限公司

合作单位 CORTORATION

项目名称 PROJECT TITLE

杭州蒋庄自然居保养维护工程

子项目名称 SUB ITEM

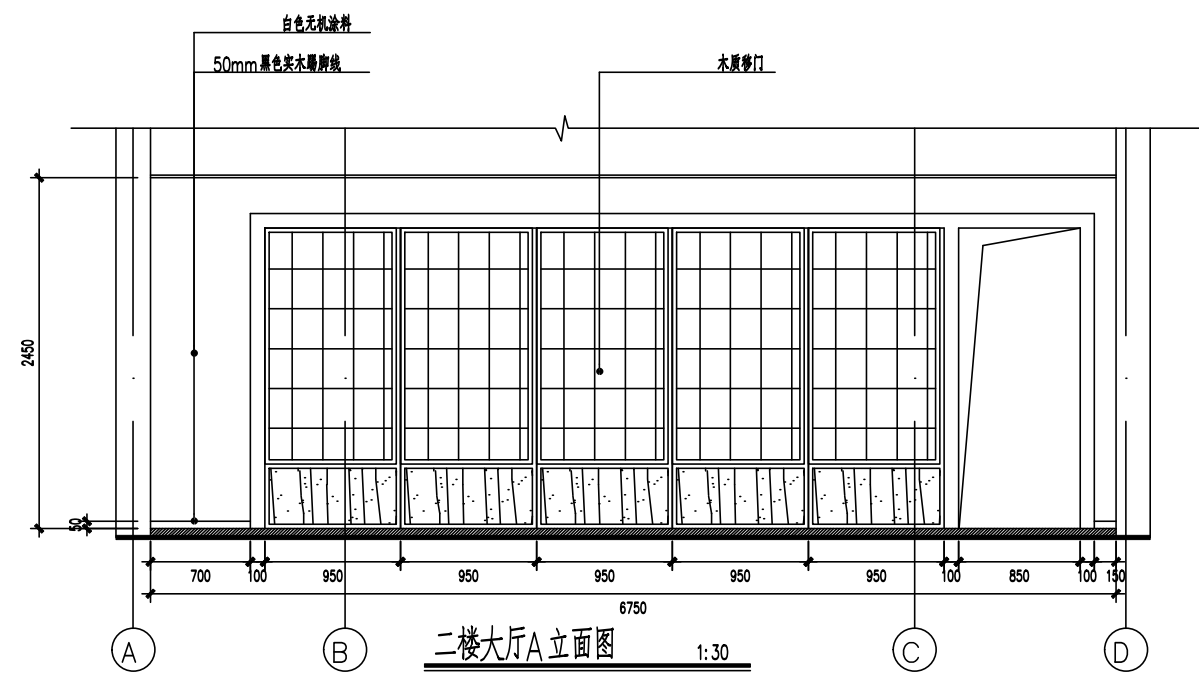
图 长	PRESIDENT	蔡神坤	蔡神坤
技术总顾问	IN CHARGE OF ENGINEER	凌敏伦	凌敏伦
总工程师	CHEF ENGINEER	谭海洋	谭海洋
审 定	APPROVED	蔡神坤	蔡神坤
审 核	EXAMINED	谭海洋	谭海洋
专业负责人	IN CHARGE OF SPECIALITY	蔡 伟	蔡 伟
校 对	CHECKED	蔡 伟	蔡 伟
设 计	DESIGNED	谢海波	谢海波
绘 图	DRAWN	张艳霞	张艳霞

图 名 TITLE

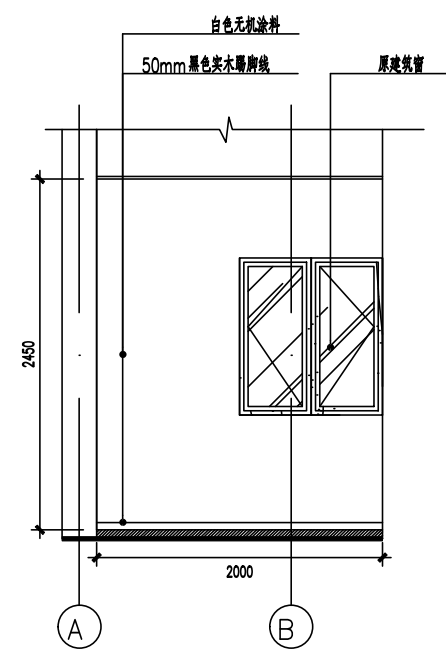
二楼大厅AB、储藏间AB立面
修缮图

专 业	SPECIALTY	
设计阶段	DESIGN STAGE	修缮图
比 例	SCALE	1:30
日 期	DATE	2022.05
图 号	DRAWING NO.	修-12

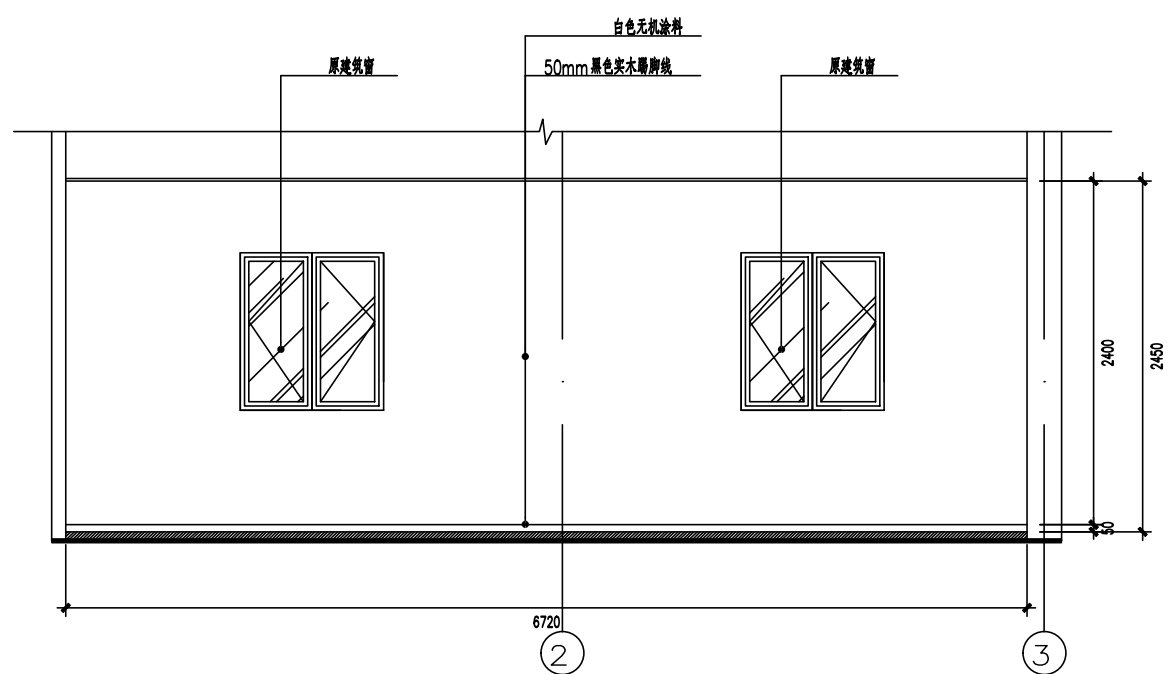
SHEET



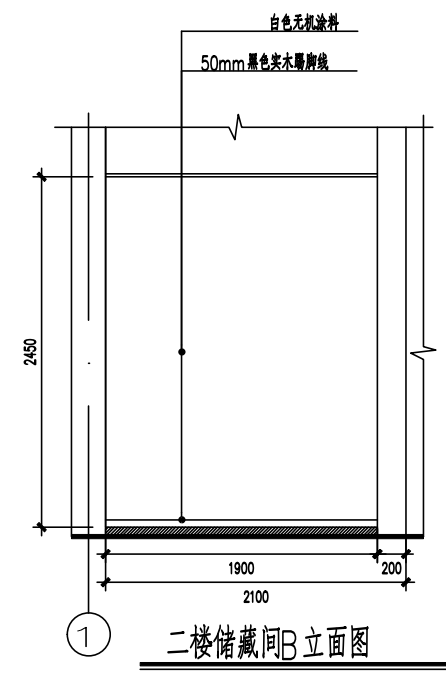
二楼大厅A立面图 1:30



二楼储藏间A立面图 1:30



二楼大厅B立面图 1:30



二楼储藏间B立面图 1:30

- 注: 1. 铲除起皮的墙面涂料, 修补打磨刷防腐涂料二度。
 2. 修补木门窗, 刷同质油漆二度。
 3. 工程量: 墙面涂料: 26.24平方米。
 木窗: 3.3平方米。
 木质移门: 10.66平方米。



- 所有注脚及说明均以中文为准。
- 本图由电脑生成, 不得随意更改或删除任何内容。
- 所有尺寸均以标注为准, 若有冲突以标注为准。
- 本图可作为施工依据(中); 翻版或设计, 须经设计人同意并加盖公章。
- 本图章(中) 翻版不得用于施工。
- 证书编号: 文登证字1702SJ0101

业 主 CAUENT

设计单位 ARCHITECTURE DESIGN

大唐逸园艺术设计(杭州)有限公司

合作单位 CORTORATION

项目名称 PROJECT TITLE

杭州蒋庄自然居保养维护工程

子项目名称 SUB ITEM

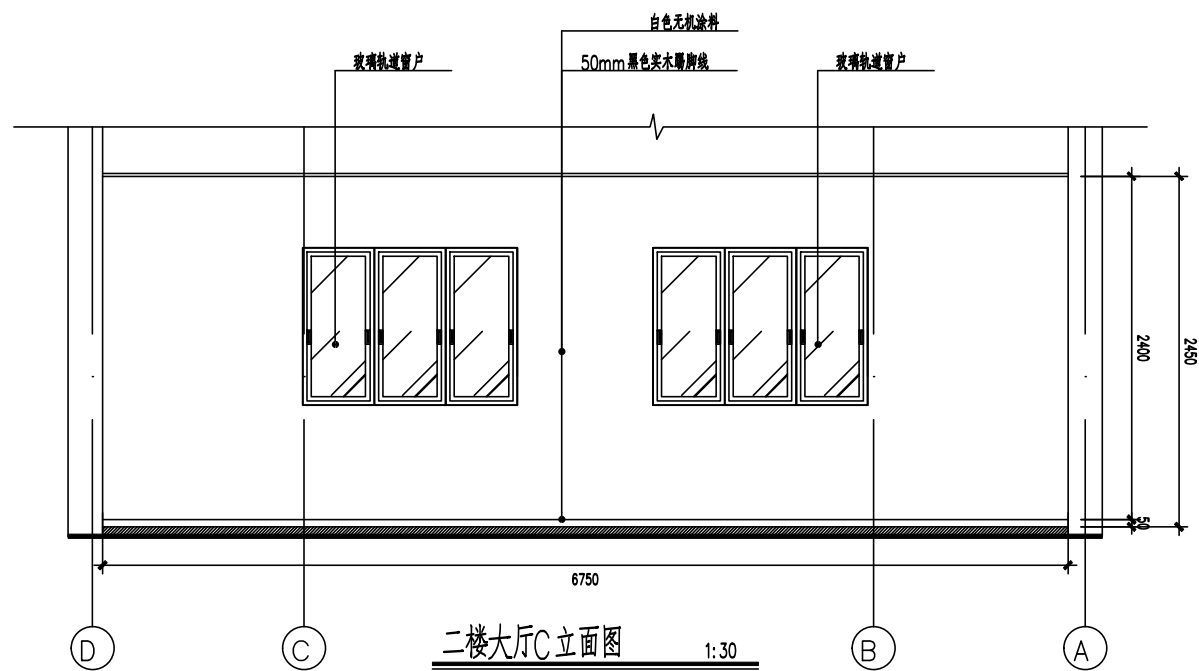
图 长	PRESIDENT	蔡神琦	蔡神琦
技术总顾问	IN CHARGE OF ENGINEER	凌敏伦	凌敏伦
总工程师	CHEF ENGINEER	谭海洋	谭海洋
审 定	APPROVED	蔡神琦	蔡神琦
审 核	EXAMINED	谭海洋	谭海洋
专业负责人	IN CHARGE OF SPECIALITY	蔡 伟	蔡 伟
校 对	CHECKED	蔡 伟	蔡 伟
设 计	DESIGNED	谢海波	谢海波
绘 图	DRAWN	张艳丽	张艳丽

图 名 TITLE

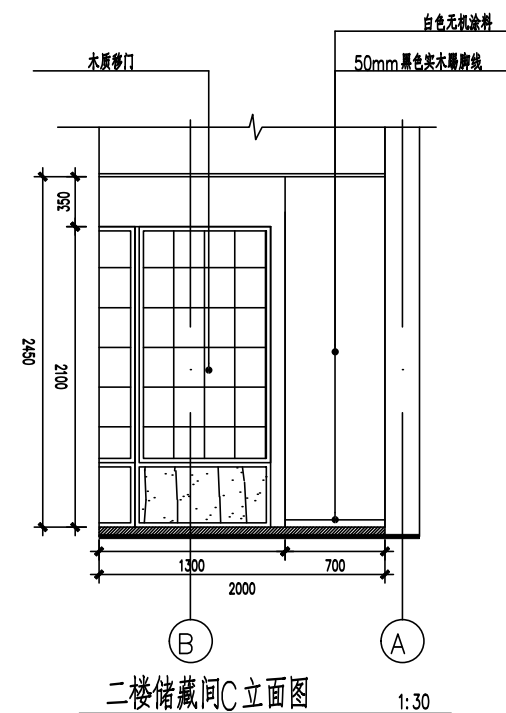
二楼大厅CD、储藏间CD立面
修缮图

专业	SPECIALITY	修缮图
设计阶段	DESIGN STAGE	修缮图
比 例	SCALE	1:30
日 期	DATE	2022.05
图 号	DRAWING NO.	修-13

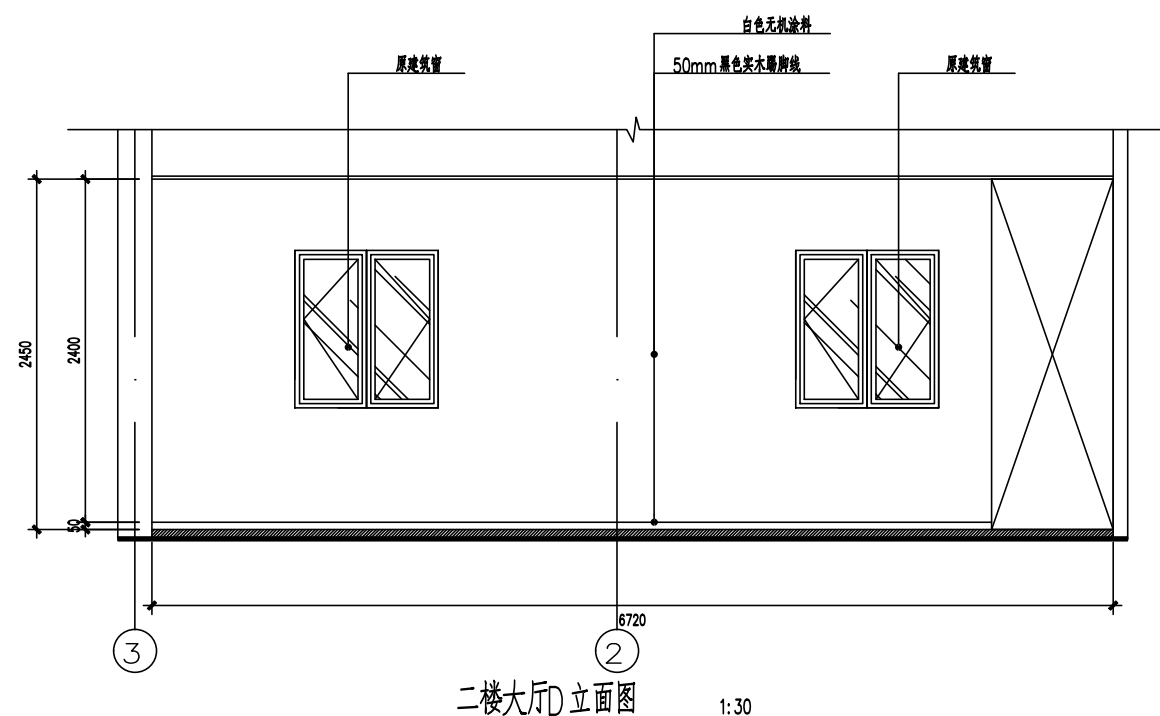
SHEET



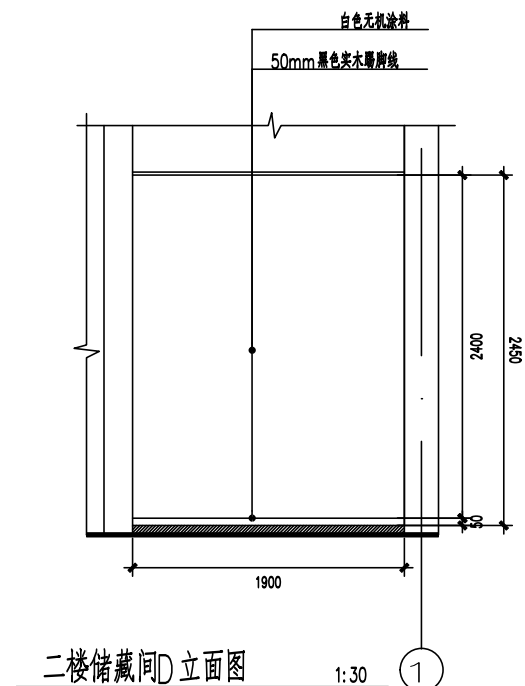
二楼大厅C立面图 1:30



二楼储藏间C立面图 1:30



二楼大厅D立面图 1:30



二楼储藏间D立面图 1:30

- 注: 1. 铲除墙面起皮的涂料, 修补打磨, 刷防腐涂料二度。
 2. 修补木门, 刷同质油漆二度。
 3. 工程量:
 墙面涂料: 34.52平方米。
 木窗: 5.5平方米。
 木质移门: 2.72平方米。



- 所有注脚及说明均以中文为准。
- 本图仅供参考，不得随意复制或翻印。
- 所有尺寸均以施工图为准，如有变更以最新施工图为准。
- 本图仅供参考，不作为施工依据。
- 本图仅供参考，不作为施工依据。
- 证书编号：文登证字1702SJ0101

业 主 CAlient

设计单位 ARCHITECTURE DESIGN

大唐逸园艺术设计(杭州)
工程有限公司

合作单位 CORTORATION

项目名称 PROJECT TITLE

杭州蒋庄自然居保养维护工程

子项目名称 SUB ITEM

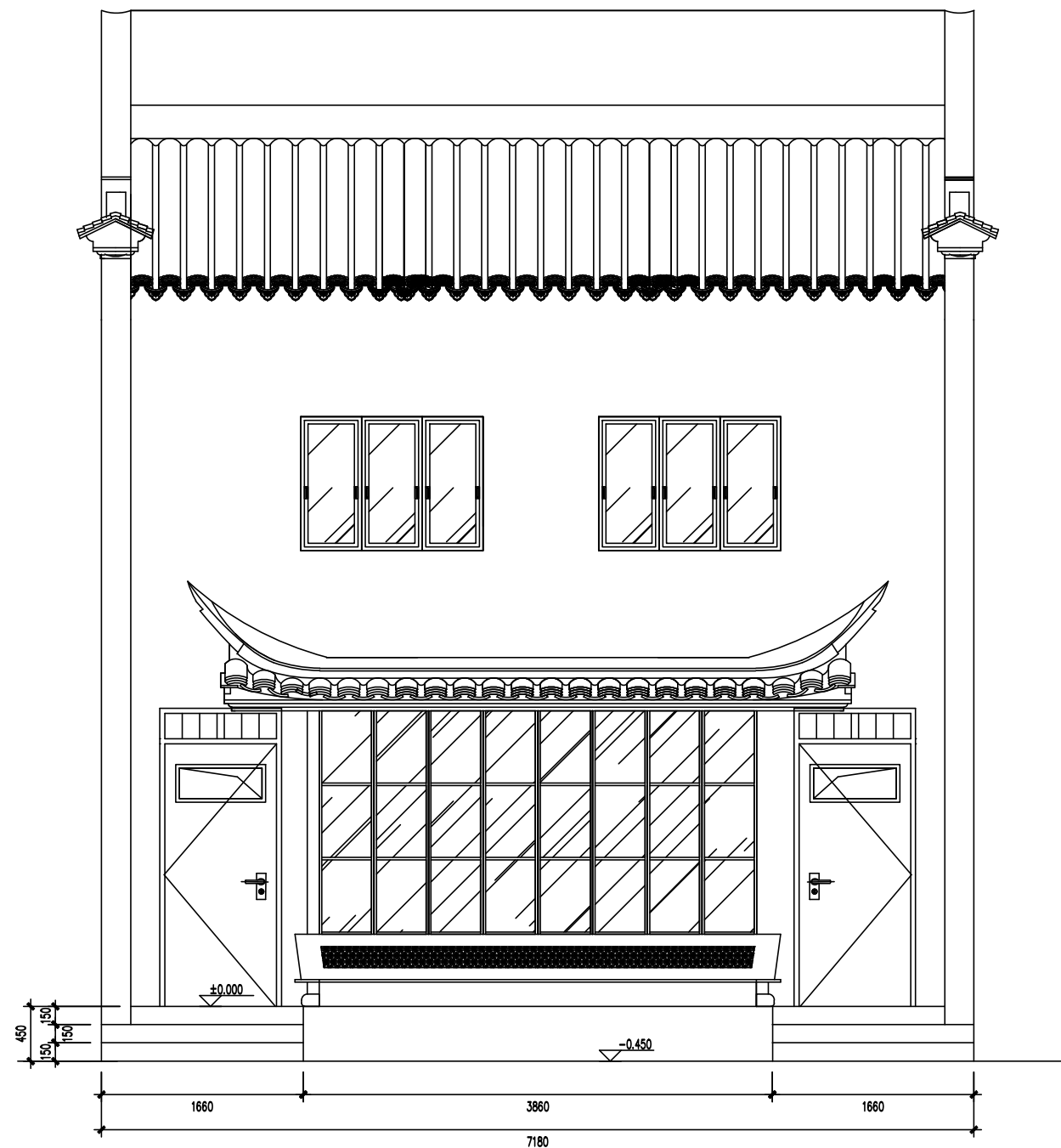
图 长 PRESIDENT	蔡神坤	蔡神坤
技术总顾问 IN CHARGE OF ENGINEER	张敏伦	张敏伦
总工程师 CHIEF ENGINEER	谭海洋	谭海洋
审 定 APPROVED	蔡神坤	蔡神坤
审 核 EXAMINED	谭海洋	谭海洋
专业负责人 IN CHARGE OF SPECIALITY	蔡 伟	蔡 伟
校 对 CHECKED	蔡 伟	蔡 伟
设 计 DESIGNED	张敏伦	张敏伦
绘 图 DRAWN	张敏伦	张敏伦

图 名 TITLE

建筑A外立面修缮图

专业 SPECIALITY	修缮图
设计阶段 DESIGN STAGE	修缮图
比 例 SCALE	1:30
日 期 DATE	2022.05
图 号 DRAWING NO.	修-14

SHEET



建筑A现状外立面 1:30

注：清理小青瓦屋面树叶等。



- 所有注脚及说明均以中文为准。
- 本图由本公司提供，不得随意复制或修改。
- 所有尺寸均以标注为准，若有冲突以标注为准。
- 本图可作为施工图（*）：翻图或设计，原设计人不负责其后果。
- 本图章（*）：翻图不得用于施工。
- 证书编号：文登证字1702SJ0101

业 主 CAlient

设计单位 ARCHITECTURE DESIGN

大唐逸园艺术设计（杭州）
工程有限公司

合作单位 CORTORATION

项目名称 PROJECT TITLE

杭州蒋庄自然居保养维护工程

子项目名称 SUB ITEM

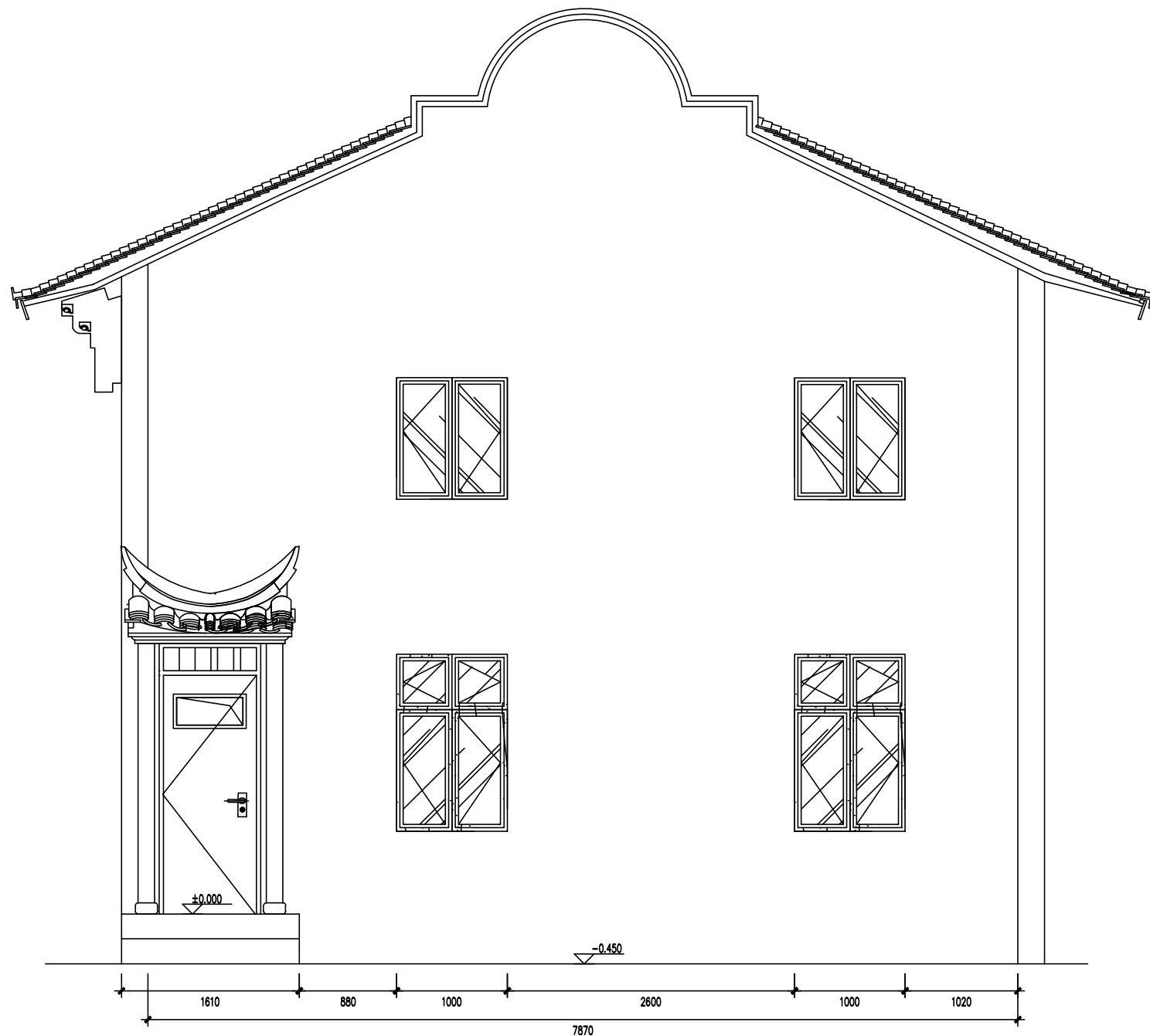
图 长 PRESIDENT	蔡神坤	蔡神坤
技术总顾问 IN CHARGE OF ENGINEER	凌敏伦	凌敏伦
总工程师 CHIEF ENGINEER	谭海洋	谭海洋
审 定 APPROVED	蔡神坤	蔡神坤
审 核 EXAMINED	谭海洋	谭海洋
专业负责人 IN CHARGE OF SPECIALITY	穆 伟	穆 伟
校 对 CHECKED	穆 伟	穆 伟
设 计 DESIGNED	谢新波	谢新波
绘 图 DRAWN	张艳霞	张艳霞

图 名 TITLE

建筑B外立面修缮图

专业 SPECIALITY	
设计阶段 DESIGN STAGE	修缮图
比例 SCALE	1:30
日期 DATE	2022.05
图 号 DRAWING NO.	修-15

SHEET



建筑B外立面 1:30

注：外立面完好。门窗保持完好。



- 所有标注及说明均以中文为准。
- 本图由设计院提供，不得随意复制或修改。
- 所有尺寸均以标注为准，若有冲突以标注为准。
- 本图中所有尺寸均为净尺寸，除非另有说明。
- 本图中所有尺寸均为净尺寸，除非另有说明。
- 本图中所有尺寸均为净尺寸，除非另有说明。
- 本图中所有尺寸均为净尺寸，除非另有说明。

业 主 CAlient

设计单位 ARCHITECTURE DESIGN

大唐逸园艺术设计(杭州)
工程有限公司

合作单位 CORTORATION

项目名称 PROJECT TITLE

杭州蒋庄自然居保养维护工程

子项目名称 SUB ITEM

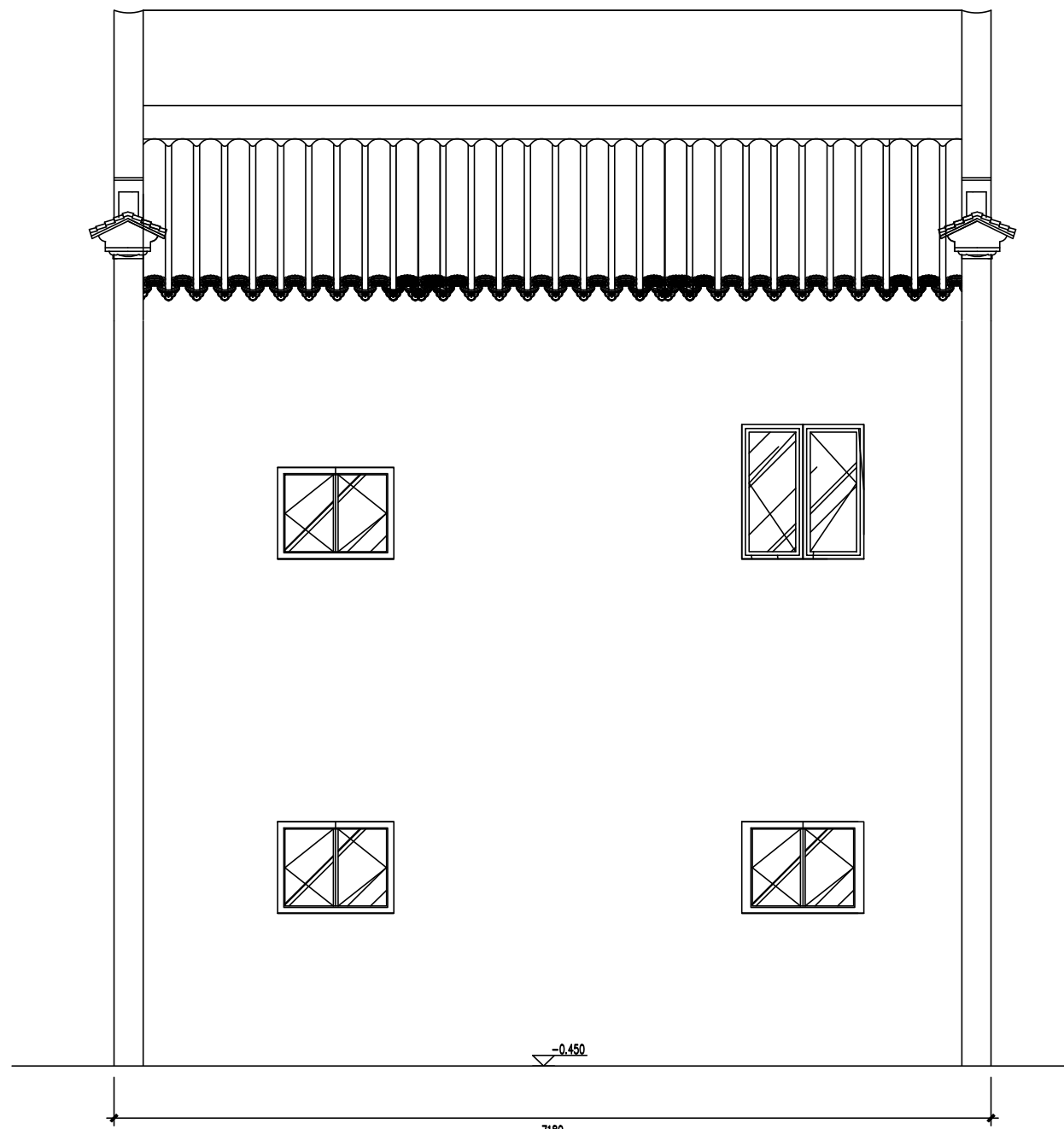
图 长 PRESIDENT	蔡特峻	张艳丽
技术总顾问 IN CHARGE OF ENGINEER	张敏伦	张艳丽
总工程师 CHIEF ENGINEER	项海祥	张艳丽
审 定 APPROVED	蔡特峻	张艳丽
审 核 EXAMINED	项海祥	张艳丽
专业负责人 IN CHARGE OF SPECIALITY	蔡 伟	张艳丽
校 对 CHECKED	蔡 伟	张艳丽
设 计 DESIGNED	谢海波	张艳丽
绘 图 DRAWN	张艳丽	张艳丽

图 名 TITLE

建筑C外立面修缮图

专业 SPECIALITY	修缮图
设计阶段 DESIGN STAGE	修缮图
比 例 SCALE	1:30
日 期 DATE	2022.05
图 号 DRAWING NO.	修-16

SHEET



建筑C外立面 1:30

注：外立面完好。外窗保持完好。



- 所有注释及说明均以中文为准。
- 本图仅供参考，不得随意复制或翻印。
- 所有尺寸均以标注为准，若有冲突以标注为准。
- 本图仅供参考，不作为施工依据。
- 本图仅供参考，不作为施工依据。
- 证书编号：文登证字1702SJ0101

业 主 CAlient

设计单位 ARCHITECTURE DESIGN

大唐逸园艺术设计(杭州)
工程有限公司

合作单位 CORTORATION

项目名称 PROJECT TITLE

杭州蒋庄自然居保养维护工程

子项目名称 SUB ITEM

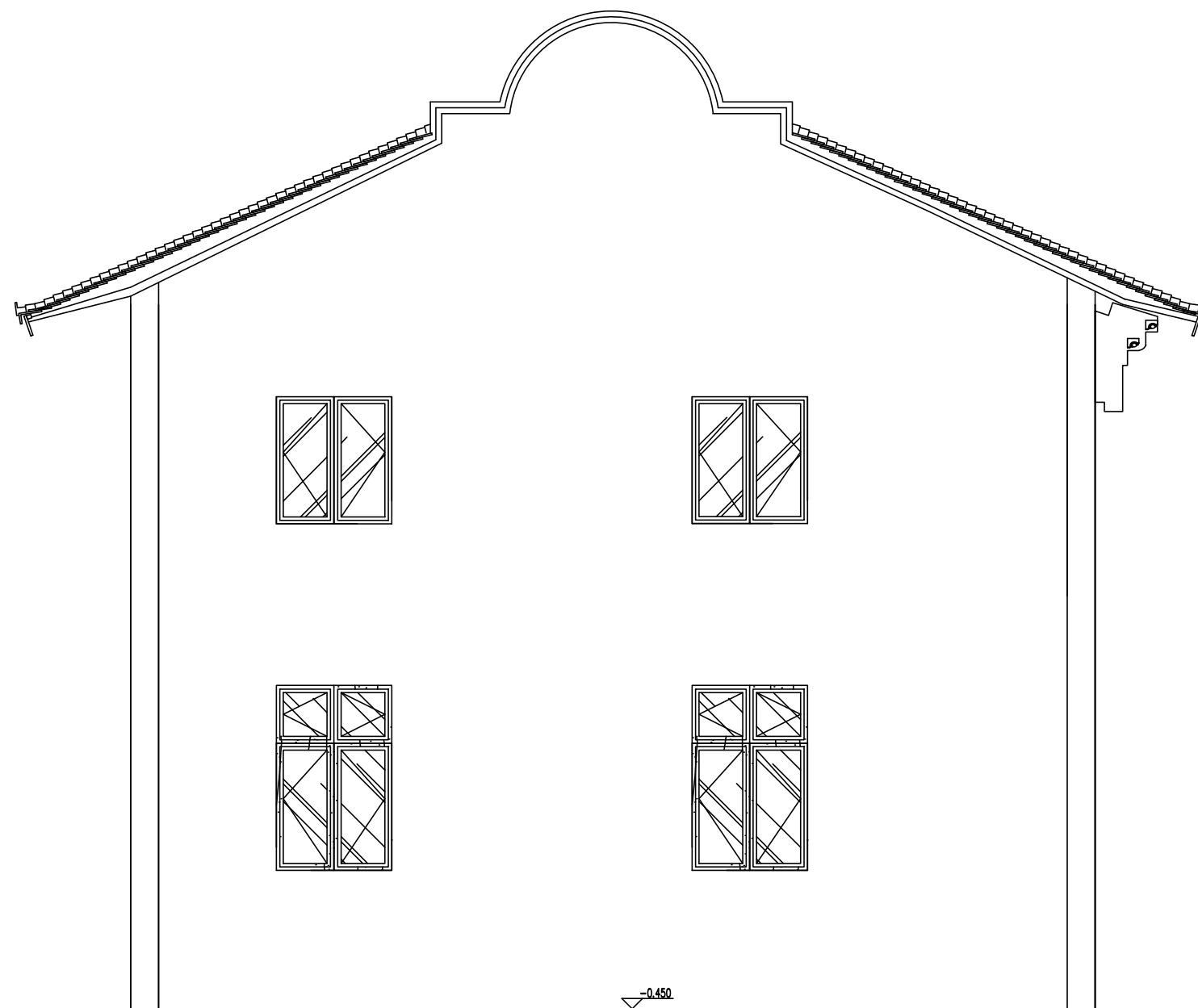
图 长 PRESIDENT	蔡神琦	蔡神琦
技术总顾问 IN CHARGE OF ENGINEER	张轶伦	张轶伦
总工程师 CHIEF ENGINEER	谭海祥	谭海祥
审 定 APPROVED	蔡神琦	蔡神琦
审 核 EXAMINED	谭海祥	谭海祥
专业负责人 IN CHARGE OF SPECIALITY	蔡 伟	蔡 伟
校 对 CHECKED	蔡 伟	蔡 伟
设 计 DESIGNED	张轶伦	张轶伦
绘 图 DRAWN	张轶伦	张轶伦

图 名 TITLE

建筑D外立面修缮图

专业 SPECIALITY	
设计阶段 DESIGN STAGE	修缮图
比 例 SCALE	1:30
日 期 DATE	2022.05
图 号 DRAWING NO.	修-17

SHEET



建筑D外立面 1:30

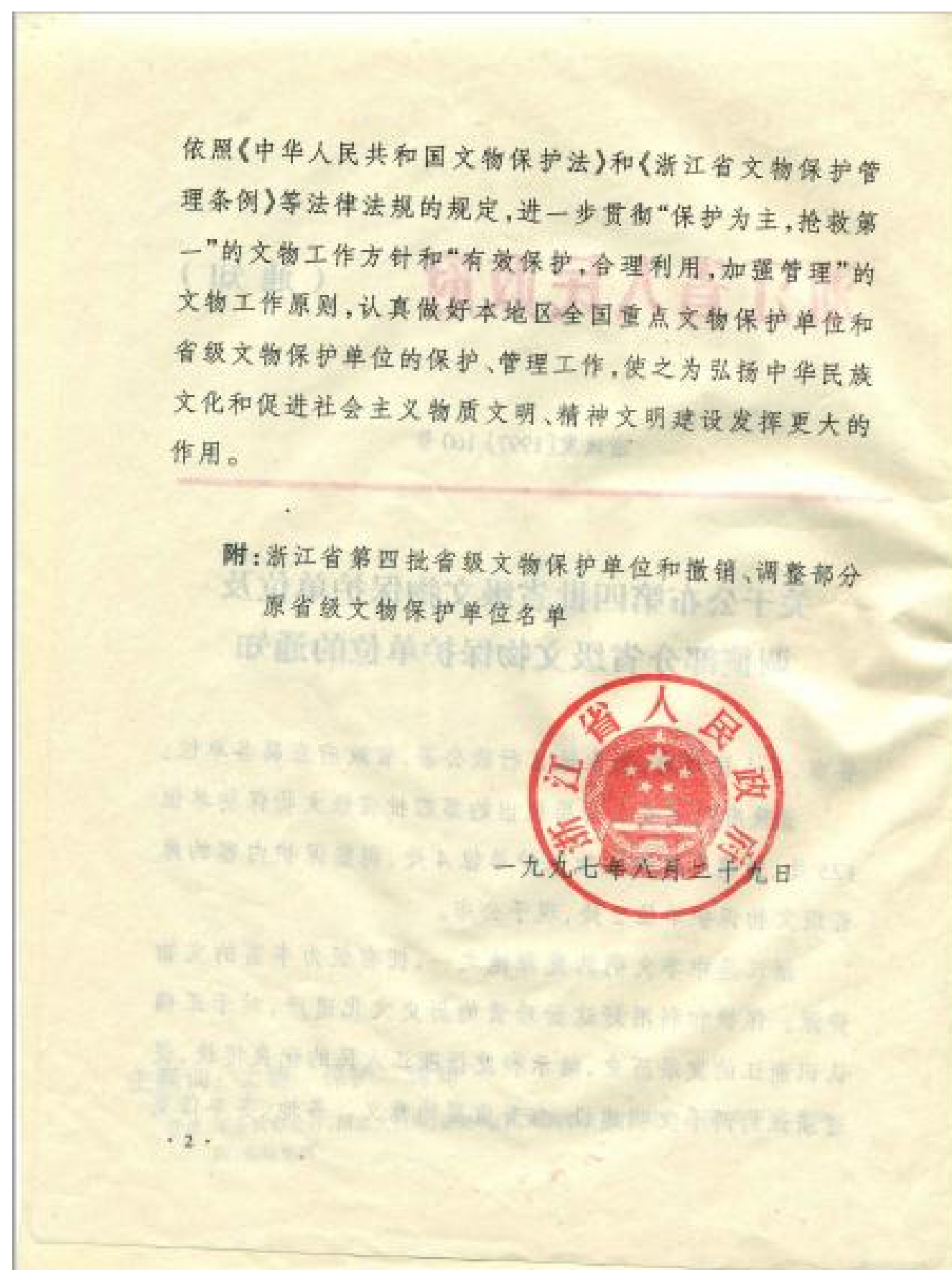
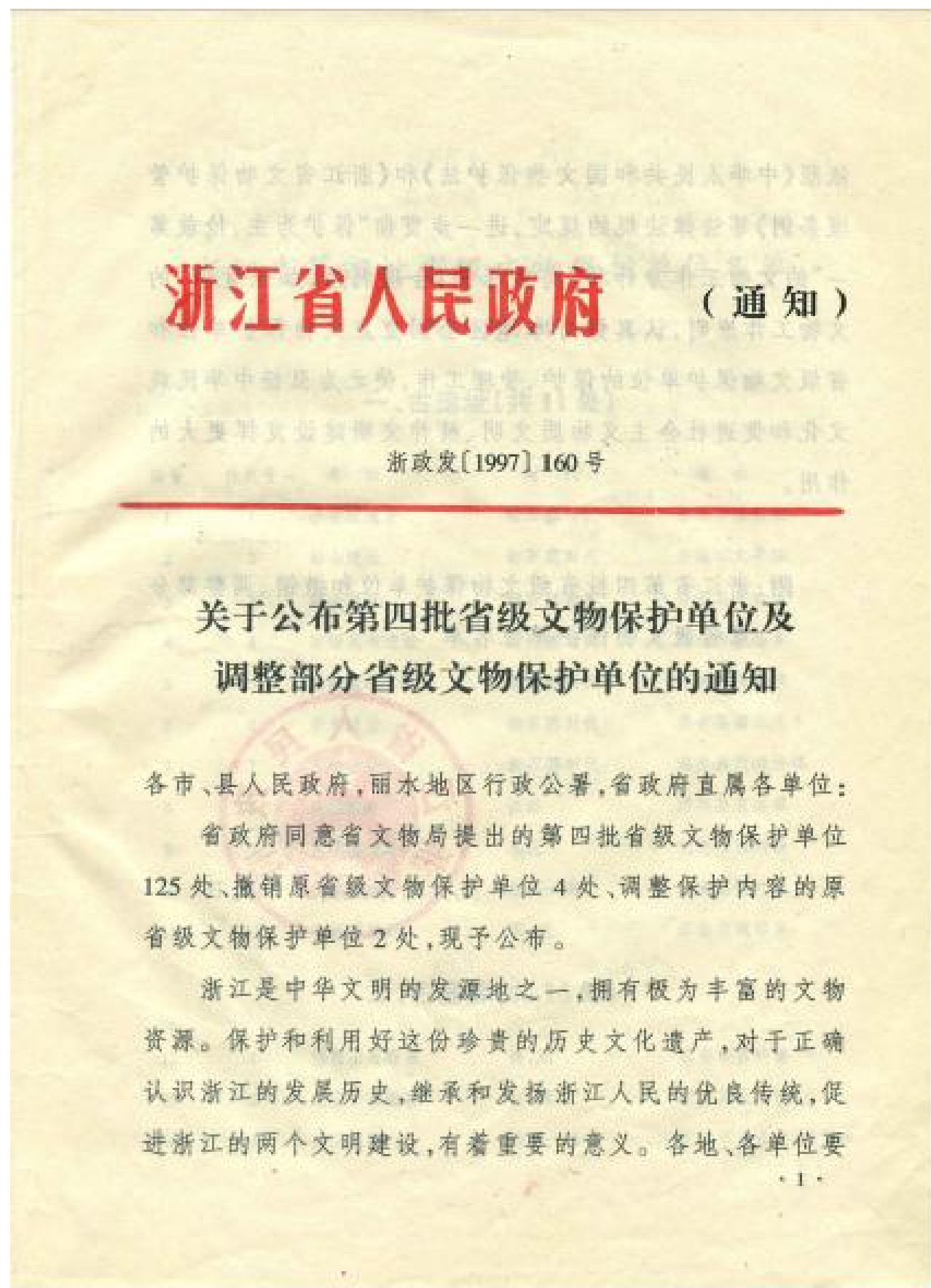
注：外立面完好。外窗保持完好。

蒋庄自然居文物建筑局部保养维护工程概算书

序号	工程项目	单位	工程量	综合单价	合价（元）	备注
一层工程量						
1	原地板检查	项	1	2000	2000	
2	地面防水	m2	35	50	1750	
3	地板维护	m2	35	150	5250	
4	成品踢脚线	m	30	35	1050	
5	木质矮柜维护	项	1	2000	2000	
6	原木门维护	樘	4	500	2000	
7	原木窗维护	樘	7	300	2100	
8	原木质移门维护	处	1	1000	1000	
9	木质楼梯维护	部	1	2000	2000	
10	内墙乳胶漆	m2	40	100	4000	一底二度乳胶漆面层
10	室外排水沟清理	项	1	2000	2000	
小计					25150	
二层工程量						
1	原地板检查	项	1	2000	2000	
2	地板维护	m2	45	150	6750	
3	成品踢脚线	m	30	35	1050	
5	木质矮柜维护	项	1	2000	2000	
4	原木窗维护	樘	8	300	2400	

5	原木质移门维护	处	1	1000	1000	
6	吊顶清理	项	1	2000	2000	
7	内墙乳胶漆	m2	50	100	5000	一底二度乳胶漆面层
小计					22200	
其他工程						
1	施工现场围护	项	1	5000	5000	
2	材料二次搬运费	项	1	3000	3000	
3	建筑垃圾清运费	项	1	3000	3000	
小计					11000	
一	工程项目直接费				58350	
二	公司管理费8%				4668	
三	税金9%				5252	
四	工程总费用				68270	
其他费用						
	验收专家评审费				2400	
	工程代理费				683	1%
	工程监理费				10000	
	工程审计费				683	1%
	工程勘察设计费				15000	
总投资						
					97035	

第五部分 文物建筑省级公布文件



浙江省省级文物保护单位标志

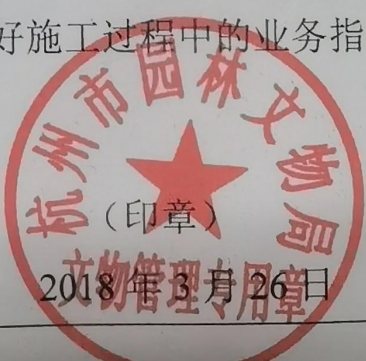
103	2	章太炎故居	清	余杭市仓前镇
104	3	花岛灯塔	1870	嵊泗县花鸟乡
105	4	英国驻温州领事馆旧址	1894	温州市鹿城区
106	5	求是书院	1897	杭州市上城区
107	6	城西基督教堂	1898	温州市鹿城区
108	7	南浔张氏旧宅	1899—1906	湖州市南浔镇
109	8	蒋庄	1901—1923	杭州市西湖区
110	9	陈英士墓	1917	湖州市道场乡
111	10	基督教青年会会所旧址	1918—1919	杭州市上城区
112	11	浙江兴业银行旧址	1923	杭州市上城区
113	12	亭旁起义旧址	1928	三门县亭旁镇
114	13	王村口革命纪念建筑	1935—1937	遂昌县王村口镇
115	14	史量才墓	1936	杭州市西湖区
116	15	中共浙皖特委旧址	1936—1937	开化县何田乡
117	16	厦河中共浙江省委机关旧址	1939—1942	丽水市郊区
118	17	受降厅	1945	富阳市受降镇
119	18	于子三墓	1952	杭州市万松岭
120	19	周恩来祖居	现代	绍兴市越城区
121	20	杨贤江故居	现代	慈溪市长河镇
122	21	马寅初墓、故居	现代	嵊州市仙岩镇、浦口镇



杭州市文物保护管理 备案表

受理时间：2018年3月26日

杭文保备2018[008]号

事项名称	文物保护单位内部装修		
申请单位名称	杭州静虑轩文化创意有限公司		
申请事项	蒋庄东楼内部装修		
项目地址	花港公园内东大门附近		
联系人		联系电话	
备案机关 意见	<p>蒋庄东楼为省级文物保护单位蒋庄的组成部分。原则同意对蒋庄东楼进行内部装修，包括更换入口处大门门套、更换一楼地板、更换榻榻米、重新粉刷内部墙体、检修内部电器线路和原有地暖装置。施工过程中必须遵守“不改变文物原状”的原则和最少干预原则，新更换的大门门套、地板、榻榻米、重新粉刷墙面应与文物本体风貌相协调，检修内部电器线路和原有地暖装置不得破坏文物本体。如施工过程中发现其他情况，需对该方案进行调整的，应及时与文物部门联系，并补报相关调整方案。请杭州西湖风景名胜区花港管理处所做好施工过程中的业务指导和监管。</p> <div style="text-align: right; margin-top: 20px;">  <p>(印章) 2018年3月26日</p> </div>		
抄送单位	杭州西湖风景名胜区花港管理处、杭州市文物保护管理所、杭州市园林文物监察支队		

承办机构：文物处

联系人：章珠裕

电话：87179584

文物保护工程勘察设计
资质证书
(副本)

资质等级：乙级

证书编号：1702SJ0101

证书有效期：拾年

发证机关：

2017 年 3 月 3 日



单位名称：杭州大唐造园艺术设计工程有限公司
杭州市江干区石桥路139号园艺科研楼
单位地址：301-302室
法定代表人：蔡韩琦
经济性质：有限责任公司
注册资金：100万元
业务范围：古建筑维修保护、近现代建筑维修保护

年审情况	
有效期:	
年审部门印章:	
日期:	2018年 11月 15日
年审情况	
有效期:	
年审部门印章:	
日期:	2020年 11月 15日
年审情况	
有效期:	
年审部门印章:	
日期:	2022年 11月 15日



营业执照

(副本) 统一社会信用代码 91330104773568255Q (1/1)

名 称	杭州大唐造园艺术设计工程有限公司
类 型	有限责任公司
住 所	杭州市江干区石桥路139号园艺科研楼301-302室
法定代表人	蔡韩琦
注册 资 本	壹佰万元整
成 立 日 期	2005年04月30日
营 业 期 限	2005年04月30日至2025年04月29日止
经 营 范 围	服务：土木建筑（凭资质证书经营），园林景观设计施工，承办会展，室内外装修；其他无需报经审批的一切合法项目。***（依法须经批准的项目，经相关部门批准后方可开展经营活动）





登记机关

2016年 05月 10日

应当于每年1月1日至6月30日通过浙江省企业信用信息公示系统报送上一年度年度报告