

建筑架子工（普通脚手架）

一、单选题

1、[单选]建筑施工企业必须建立以()为第一责任人的安全生产责任制度。

- A.安全生产管理机构负责人
- B.分管安全工作的副经理
- C.主要负责人
- D.企业技术负责人

答案：C

2、[单选]企业中最基本的一项安全制度，也是企业安全生产、劳动保护制度的核心，这是()。

- A.群防群治制度
- B.安全生产责任制度
- C.安全教育培训制度
- D.安全生产检查制度

答案：B

3、[单选]建筑生产中的安全管理制度不包括是()。

- A.群策群力制度
- B.安全生产责任制度
- C.安全生产教育培训制度
- D.安全生产检查制度

答案：A

4、[单选]发生事故后，事故现场有关人员应当()向本单位负责人报告。

- A.立即
- B.1小时内
- C.2小时内
- D.24小时内

答案：A

5、[单选]事故发生单位负责人接到事故报告后，应当()内向事故发生地县级以上有关部门报告。

- A.立即
- B.1小时
- C.2小时
- D.24小时

答案： B

6、[单选]首次取得《建筑施工特种作业操作资格证书》的人员必须要有不少于()的实习操作。

- A.一个月
- B.三个月
- C.六个月
- D.一年

答案： B

7、[单选]安全生产的核心是()。

- A.安全文化
- B.安全投入
- C.安全法制
- D.安全责任制

答案： D

8、[单选]建筑施工特种作业人员必须经()考核合格，取得建筑施工特种作业人员操作资格证书，方可上岗从事相应作业。

- A.建设主管部门
- B.所在单位
- C.行业协会
- D.劳动主管部门

答案： A

9、[单选]特种作业操作资格证书有效期满需要延期的，持证人应当于期满前()向考核发证机关办理延期复核手续。

- A.一个月
 - B.二个月
 - C.三个月
 - D.六个月
- 答案：C

10、[单选]根据住房和城乡建设部规定，特种作业人员参加年度安全教育培训的时间不少于()学时。

- A.12
- B.18
- C.24
- D.36

答案：C

11、[单选]首次取得资格证书的特种作业人员实习期间，用人单位要指定()指导和监督作业。

- A.专职安全生产管理人员
- B.施工员
- C.项目技术负责人
- D.专人

答案：D

12、[单选]建筑施工特种作业操作资格证书有效期为()。

- A.两年
- B.三年
- C.四年
- D.五年

答案：A

13、[单选]下列行为中没有违反《安全生产法》的是()。

- A.甲发现了安全事故隐患后没有向现场安全管理人员报告，后发生事故
- B.乙发现脚手架要倒塌，在没有采取其他措施情况下迅速逃离现场
- C.项目经理强行要求有“恐高症”的丙高空作业
- D.丁没有按照本单位要求在施工现场戴安全帽

答案：B

14、[单选]发生火灾时，需拨打的火警电话是()。

A.110

B.114

C.119

D.120

答案：C

15、[单选]三级安全教育指的是()级安全教育。

A.企业法定代表人、项目负责人、班组长

B.公司、项目、班组

C.总公司、总包单位、分包单位

D.建设单位、施工单位、监理单位

答案：B

16、[单选]学习施工现场紧急情况和重大事故应急预案属于()安全教育内容。

A.公司级

B.项目级

C.班组级

D.班前活动

答案：B

17、[单选]搭设高度()及以上落地式钢管脚手架工程，属于专家论证的安全专项施工方案范围。

A.24m

B.36m

C.48m

D.50m

答案：D

18、[单选]绝缘手套要根据()选用。

A.制作材料

- B.使用时间
- C.电压等级
- D.使用环境

答案： C

19、[单选]安全带在使用()年后应抽检一次。

- A.2
- B.3
- C.1
- D.4

答案： A

20、[单选]建筑施工处于高处作业状态，高度超过()米的悬空作业，必须系好安全带。

- A.3
- B.2
- C.1.5
- D.3.5

答案： B

21、[单选]登高用梯踏板应当采用()性能的材料。

- A.防滑
- B.防水
- C.防晒
- D.防火

答案： A

22、[单选]达到一定高度的交叉作业，防护棚、安全通道的()应设置双层防护。

- A.顶部
- B.低部
- C.左边
- D.右边

答案： A

23、[单选]作业区各作业位置至相应坠落高度基准面的垂直距离中的()，称为该作业区的高处作业高度。

- A.最小值
- B.平均值
- C.任意值
- D.最大值

答案：D

24、[单选]高处作业按作业点可能坠落的坠落高度划分为四个等级。三级高处作业，坠落高度是()。

- A.2 ~ 5m
- B.15 ~ 30m
- C.5 ~ 15m
- D.30 ~ 50m

答案：B

25、[单选]安全通道附近的各类洞口与场地上深度在()米以上的洞口等处，除设置防护设施与安全标志，夜间还应设红灯示警。

- A.3
- B.1
- C.2
- D.5

答案：C

26、[单选]我国消防工作的方针是()。

- A.安全第一，预防为主
- B.质量第一，预防为主
- C.以防为主，防治结合
- D.预防为主，防消结合

答案：D

27、[单选]边长大于150cm的大洞口应在四周设置()，并在洞口下方设置安全平网。

- A.安全通道
- B.检修口

C.防护栏杆

D.木盖板

答案： C

28、[单选]下列不属于施工现场临边作业的是()。

A.在建工程阳台、雨篷边缘

B.土方开挖形成的基坑周边

C.垂直运输设备与各层面接口的接料平台

D.施工升降机吊笼上料通道口

答案： D

29、[单选]下列有关灭火器射程的说法正确的是()。

A.二氧化碳灭火器约为2.5m

B.四氯化碳灭火器约为3m

C.干粉灭火器约为4.5m

D.1211灭火器约为7m

答案： C

30、[单选]当发现电线坠地或设备漏电时，不得随意跑动或触摸金属物体，并保持()m以上距离。

A.5

B.8

C.10

D.15

答案： C

31、[单选]以下操作不需要有专人看管、监护的是()。

A.使用移动梯和折梯

B.安装外墙门窗

C.交叉作业中拆卸模板、脚手架

D.给水平面洞口设置封口盖板

答案： D

32、[单选]有关手持式电动工具使用时应注意的事项，下列说法不正确的是()。

- A.在潮湿场所或金属构架上严禁使用Ⅱ类手持式电动工具
- B.狭窄场所必须选用由安全隔离变压器供电的Ⅲ类手持式电动工具
- C.外壳、手柄、插头、开关、负荷线等必须完好无损
- D.负荷线应采用耐气候的橡皮护套铜芯软电缆，并不得有接头

答案：A

33、[单选]下列有关油漆作业时的说法，不正确的是()。（保留）

- A.一定要有良好的通风条件
- B.照明电气设备必须使用防爆灯头
- C.严禁吸烟
- D.周围动火作业要距离15m以外

答案：D

34、[单选]安全防护用品必须以()形式发放。

- A.现金
- B.货币
- C.实物
- D.其他物品

答案：C

35、[单选]在潮湿环境施工，照明电源电压不应大于()。

- A.36V
- B.24V
- C.12V
- D.6V

答案：C

36、[单选]室外220V灯具距地面不得低于()。

- A.2m
- B.2.5m
- C.3.5m
- D.3m

答案：D

37、[单选]白炽灯和日光灯等普通灯具距易燃物距离不宜小于()，且不得直接照射易燃物。

A.200mm

B.300mm

C.400mm

D.500mm

答案：B

38、[单选]有关施工现场生活区消防管理，下列说法不正确的是()。答案错误

A.生活区应当建立消防责任制

B.生活区内应设置消火栓或不小于20m³容量的蓄水池蓄水

C.宿舍内严禁使用电炉等电加热器具

D.宿舍内可以堆放油漆桶。

答案：D

39、[单选]根据当地多年气象资料统计，当室外日平均气温连续五天稳定低于()即进入冬期施工。

A.-5℃

B.0℃

C.5℃

D.3℃

答案：C

40、[单选]落地式钢管脚手架底部，应当高出自然地坪()，周围应设置排水设施，防止雨水浸泡脚手架。

A.100mm

B.50mm

C.30mm

D.200mm

答案：B

41、[单选]上下操作隔断的横向安全距离，应()相应高度的坠落半径。

A.大于

- B.等于
- C.小于
- D.大于等于

答案：A

42、[单选]室内明敷主干电线距地面高度不得小于()m。

- A.2.0
- B.2.5
- C.3.0
- D.4.0

答案：B

43、[单选]安全标志由图形符号、安全色、几何图形(边框)或文字构成，是用以表达()的标志。

- A.安全符号
- B.安全信息
- C.安全警告
- D.安全提示

答案：B

44、[单选]禁止标志的含义是禁止()的图形标志。

- A.人不安全行为
- B.物不安全状态
- C.管理严重缺陷
- D.存在安全隐患

答案：A

45、[单选]指令标志的含义是()人们必须做出某种动作或采用防范措施的图形标志。

- A.告诫
- B.提醒
- C.强制
- D.通知

答案：C

46、[单选]安全色为红色表示()。

- A.提示
- B.指令
- C.警告
- D.禁止

答案： D

47、[单选]表示必须遵守规定的信息是()与白色相间的条纹。

- A.红色
- B.黄色
- C.绿色
- D.蓝色

答案： D

48、[单选]使用于潮湿场所开关箱中的漏电保护器，其额定漏电动作电流不应大于()mA，动作时间不应大于0.1s。

- A.10
- B.15
- C.20
- D.30

答案： B

49、[单选]根据当地多年气象资料统计，当室外日平均气温连续五天高于()时解除冬期施工。

- A.0℃
- B.10℃
- C.3℃
- D.5℃

答案： D

50、[单选]急救现场申请急救服务，首先要拨打急救电话 ()。

- A.110
- B.114

C.119

D.120

答案：D

51、[单选]急救现场申请急救服务，拨打急救电话时，要求接听者将内容()，确保信息准确无误。

A.不要重复

B.重复一次

C.重复2次

D.复述一次

答案：B

52、[单选]火灾使下行楼梯受阻，疏散通道被大火阻断，确认无法逃生地面时，可撤退至楼顶施工层的()处，求得暂时性的自我保护。

A.下风

B.积烟

C.上风

D.上人口

答案：C

53、[单选]中暑的医学特征之一是体温上升，可达()或以上。

A.37℃

B.38℃

C.39℃

D.40℃

答案：D

54、[单选]水是最常用的灭火剂，取用方便，资源丰富，但要注意水不能用于扑救()的火灾。

A.家具

B.书籍

C.带电设备

D.服装

答案：C

55、[单选]触电者的生命能否获救，在绝大多数情况下取决于能否迅速()；否则，都可能造成死亡。

- A.脱离电源和正确地实行人工呼吸和心脏按摩
- B.拖延时间
- C.动作迟缓
- D.救护不当

答案：A

56、[单选]造成5500万元直接财产损失的火灾属于()。

- A.特别重大火灾
- B.重大火灾
- C.较大火灾
- D.一般火灾

答案：B

57、[单选]造成10人以上30人以下死亡，或者50人以上100人以下重伤，或者5000万元以上1亿元以下直接经济损失的事故是()。

- A.特别重大事故
- B.重大事故
- C.较大事故
- D.一般事故

答案：B

58、[单选]白底黑色图案加带斜杆的红色圆环的几何图形，是()的图形。

- A.禁止标志
- B.警告标志
- C.指令标志
- D.提示标志

答案：A

59、[单选]自事故发生之日起()内，事故造成的伤亡人数发生变化的，应当及时补报。

- A.5日
- B.10日

C.20日

D.30日

答案：D

60、[单选]进入施工现场严禁穿()。

A.绝缘鞋

B.防滑鞋

C.帆布鞋

D.高跟鞋

答案：D

61、[单选]施工单位应当在施工现场的危险部位设置明显的()。

A.安全提示标志

B.安全宣传标志

C.安全指示标志

D.安全警示标志

答案：D

62、[单选]事故发生单位对事故发生负有责任的，发生()的，处10万以上50万以下的罚款。

A.一般事故

B.较大事故

C.重大事故

D.特别重大事故

答案：A

63、[单选]施工单位的安全生产费用不应该用于()。

A.购买施工安全防护用具

B.安全设施的更新

C.安全施工措施的落实

D.职工安全事故的赔偿

答案：D

64、[单选]由内外两排立杆和水平杆等构成的脚手架叫()。

- A.单排脚手架
- B.双排脚手架
- C.结构脚手架
- D.装修排脚手架

答案： B

65、[单选]沿脚手架纵向设置的水平杆叫()。

- A.立杆
- B.地杆
- C.横向水平杆
- D.纵向水平杆

答案： D

66、[单选]按施工作业面和平面满布设置的多排脚手架，主要用于模板支架系统的是()。

- A.满堂脚手架
- B.附着升降脚手架
- C.整体提升脚手架
- D.悬挑排脚手架

答案： A

67、[单选]密目式安全立网的网目密度不低于()。

- A.2000目/100cm²
- B.1000目/100cm²
- C.500目/100cm²
- D.250目/100cm²

答案： A

68、[单选]在脚手架作业上，防护栏杆和挡脚板均应搭设在外立杆的()。

- A.上侧
- B.下侧
- C.外侧
- D.内侧

答案： D

69、[单选]施工现场通道附近的各类洞口与坑、槽等处，除设置防护设施与安全标志外，夜间均应设置()。

- A.警示灯
- B.防护栏
- C.脚手架
- D.盖板

答案：A

70、[单选]结构施工自二层起，凡人员进出建筑物的通道口，及在施工场地内的地面操作处，均应搭设()。

- A.电梯井
- B.盖板
- C.栏杆
- D.安全防护棚

答案：D

71、[单选]当脚手架在相邻建筑物、构筑物等设施的防雷装置接闪器的保护范围以外时，需做()。

- A.防火装置
- B.防雷接地
- C.防水装置
- D.防电装置

答案：B

72、[单选]在脚手架上进行电、气焊作业时，应办理动火()手续。

- A.审核
- B.申请
- C.审批
- D.报告

答案：C

73、[单选]模板工程中用于钢结构安装等满堂支撑体系，承受单点集中荷载()以上时需要专家论证。

A.5KN

B.7KN

C.9KN

D.11KN

答案： B

74、[单选]模板支架搭设前，应由（）项目技术负责人向全体操作人员进行安全技术交底。

A 项目技术负责人

B 公司安全部经理

C 安全员

D 施工员

答案： A

75、[单选]模板支架投入使用前，应由专业监理工程师组织（）及相关人员进行验收。对于高大模板支架，总监理工程师及施工企业相关部门的人员应参加验收。

A 项目经理

B 施工员

C 项目专业技术负责人

D 安全

答案： C

76、[单选]每道扣件式钢管脚手架剪刀撑宽度不应小于4跨，且不应小于（），斜杆与地面的倾角宜在45°~60°之间。

A.10m

B.8m

C.6m

D.5m

答案： C

77、[单选]不得在脚手架基础及其邻近处进行挖掘作业，否则应（）。

A.报项目经理审批

B.采取安全措施

C.报安全员审批

D.拆除脚手架

答案： B

78、[单选]在模板支架上进行电、气焊作业时，必须有（）。

- A.防火措施
- B.安全措施
- C.防火措施和专人看守
- D.配置灭火器

答案：C

79、[单选]扣件式钢管脚手架应采用力学性能符合质量要求的可锻铸铁或铸钢制作的扣件。

下列扣件a、b、c名称分别是（）。

- A.旋转扣件、直角扣件、对接扣件
- B.旋转扣件、对接扣件、直角扣件
- C.直角扣件、对接扣件、旋转扣件
- D.直角扣件、旋转扣件、对接扣件

答案：D



(a)



(b)



(c)

80、[单选]扣件式钢管脚手架采用的扣件，在螺栓拧紧扭力矩达（）时，不得发生破坏。

- A.65N·m
- B.80N·m
- C.70N·m
- D.60N·m

答案：A

81、[单选]扣件式钢管脚手架脚手板可采用钢、木、竹材料制作，每块质量不宜大于（）。

- A.50kg
- B.30kg
- C.20kg
- D.25kg

答案：B

82、[单选]对高度24m以上的双排扣件式钢管脚手架，必须采用()连墙件与建筑物可靠连接。

- A.刚性
- B.柔性
- C.刚性或柔性
- D.钢丝

答案：A

83、[单选]临街搭设脚手架时，()应有防止坠物伤人的防护措施。

- A.内侧
- B.外侧
- C.上侧
- D.四周

答案：B

84、[单选]扣件式钢管脚手架纵向扫地杆采用直角扣件固定在立杆上，距底座上皮不大于()mm。

- A.100
- B.150
- C.200
- D.250

答案：C

85、[单选]卸料平台临边应设置防护栏杆和挡脚板，规定上杆距地高度()m。

- A.0.8~1.0
- B.1.1~1.2
- C.1.2~1.4
- D.1.0~1.4

答案：B

86、[单选]模板支架搭设和拆除时，应在()，并派专人监护，严禁非作业人员入内。

- A.周边设置围栏
- B.警戒标志
- C.地面警戒线

D.周边设置围栏和警戒标志

答案：D

87、[单选]门式钢管脚手架的脚手板面板和钢梯踏板的厚度不应()。

A.小于1.2mm

B.大于1.2mm

C.小于1.0mm

D.大于1.0mm

答案：A

88、[单选]门式钢管脚手架的构配件周转时，对质量类别为()进行报废处理。

A.A类

B.B类

C.C类

D.D类

答案：D

89、[单选]扣件式钢管脚手架必须配合施工进度搭设，一次搭设高度不应超过相邻连墙件以上()。

A.二步

B.三步

C.一步

D.四步

答案：A

90、[单选]脚手架门洞口宜采用上升斜杆、平行弦桁架结构形式，斜杆与地面倾角 α 应()。

A.小于 60°

B.大于 45°

C. $45^\circ\sim 60^\circ$ 之间

D. $45^\circ\sim 65^\circ$ 之间

答案：C

91、[单选]脚手架内立杆距墙体净距不宜大于()。当不能满足要求时，应铺设站人片。站人片设置平整牢固。

A.50mm

- B.100mm
- C.150mm
- D.200mm

答案： C

92、[单选]门式钢管脚手架的连墙件应能承受()。

- A.拉力
- B.压力
- C.扭矩
- D.拉力与压力

答案： D

93、[单选]门式钢管脚手架拆除时，脚手架的自由悬臂高度不得超过()，否则应加设临时拉结。

- A.一步
- B.两步
- C.三步
- D.四步

答案： C

94、[单选]脚手架上各构配件拆除时()。

- A.严禁抛掷至地面
- B.可将配件一个个的抛掷到地面
- C.应在高处将构配件捆绑在一起，一次抛掷到地面
- D.待下班后，工地上没有人时，再将构配件抛掷到地面

答案： A

95、[单选]脚手架上门洞桁架下的两侧立杆应()。

- A.应为双管立杆，副立杆应高出于门洞口的1~2步
- B.为单杆
- C.为双立杆，但副立杆只需搭设一步架的高度
- D.为双立杆，但双杆中的副立杆，不需要用扣件与主立杆连接

答案： A

96、[单选]扣件式钢管脚手架立杆的步距(步)是指()。

- A.脚手架立杆纵向间的距离
- B.左右水平杆轴线间的距离
- C.上下水平杆轴线间的距离
- D.脚手架相邻立杆之间的轴线的距离

答案： C

97、[单选]门式钢管脚手架的构配件周转时，对质量类别为()进行更换修理。

- A.A类
- B.B类
- C.C类
- D.D类

答案： B

98、[单选]当立柱支撑在楼面上时，下层楼板应当具有承受()的能力，否则应当支撑支架。

- A.上层施工荷载
- B.上二层施工荷载
- C.上层楼板永久荷载
- D.上层楼板活荷载

答案： A

99、[单选]《钢管满堂支架预压技术规程》(JGJ/T194-2009)规定，不同类型的支架至少应选择 () 跨进行支架预压。支架预压范围应为上部结构的实际投影面，

- A.一
- B.二
- C.三
- D.整个支架

答案： A

100、[单选]模板支架底部应当设置()。

- A.底座
- B.垫板

- C.底座及垫板
- D.高度调节装置

答案：C

101、[单选]模板支架底座的承载力不应小于()。

- A.20kN
- B.40kN
- C.50kN
- D.60kN

答案：B

102、[单选]模板支架木垫板长度一般不少于()。

- A.1个立柱间距
- B.2个立柱间距
- C.3个立柱间距
- D.3.6m

答案：B

103、[单选]模板支架采用的木垫板的规格要求是()。

- A.宽度为150mm，厚度不小于20mm
- B.宽度为200mm，厚度不小于20mm
- C.宽度为150mm，厚度不小于50mm
- D.宽度为200mm，厚度不小于50mm

答案：D

104、[单选]模板支架立柱的间距通常为()。

- A.0.6 ~ 0.8m
- B.0.8 ~ 1.2m
- C.0.9 ~ 1.5m
- D.1.5 ~ 1.8m

答案：B

105、[单选]在混凝土框架、剪力墙结构施工中，应该充分利用混凝土框架、剪力墙结构

的作用，模板及其支架应该和混凝土框架、剪力墙结构形成()的统一整体。

- A.柔性连接
- B.弹性连接
- C.刚性连接
- D.刚弹性连接

答案：C

106、[单选]模板支架所有水平拉杆的端部均应该与四周建筑结构顶紧顶牢，无处可顶时，应当在水平拉杆()沿竖向设置连续式剪刀撑。

- A.端部
- B.中部
- C.端部和中部
- D.底部

答案：C

107、[单选]模板支架水平拉杆的步距通常为()。

- A.0.6 ~ 0.8m
- B.0.8 ~ 1.2m
- C.1.2 ~ 1.8m
- D.1.8 ~ 2.0m

答案：C

108、[单选]钢管锈蚀严重，造成脚手架事故，其原因属于()。

- A.技术管理不到位
- B.材料配件存在质量问题
- C.搭设、拆除不规范
- D.使用不当

答案：B

109、[单选]首次取得建筑施工特种作业资格证书的人员实习操作不得少于()。

- A.一个月
- B.三个月
- C.五个月

D.六个月

答案： B

110、[单选]下图所示满堂脚手架搭设高度不宜超过()。

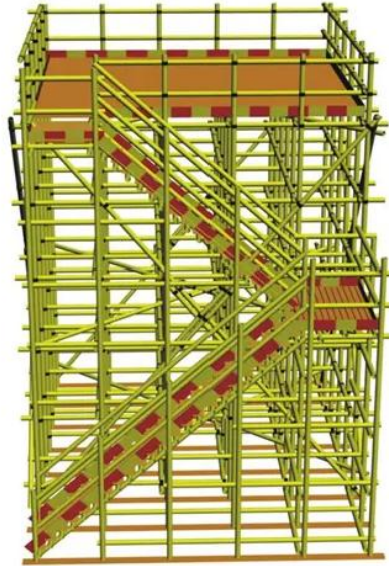
A.12m

B.24m

C.36m

D.48m

答案： B



111、[单选]下图所示脚手架必须设置纵、横向扫地杆。纵向扫地杆应采用直角扣件固定在距钢管底端不大于()mm处的立杆上。

A.50

B.100

C.150

D.200

答案： D



112、[单选]下图所示立杆上的对接扣件应交错布置，同步内隔一根立杆的两个相隔接头在高度方向错开的距离不宜小于()，各接头中心至主节点的距离不宜大于步距的()。

- A.500mm 1/3
- B.600mm 1/2
- C.700mm 1/3
- D.800mm 1/2

答案：A



113、[单选]下图所示架子工在搭设脚手架时需要注意()。

- A.使用不符合标准的材料
- B.忽略安全规范
- C.确保脚手架稳固
- D.不需要考虑承重能力

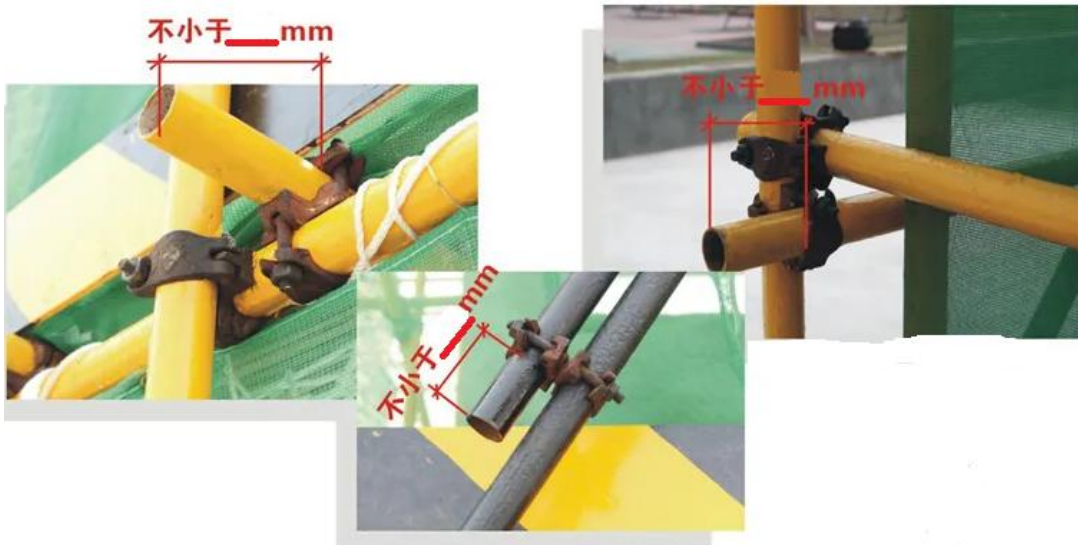
答案：C



114、[单选]下图所示各杆件端部扣件盖板的边缘至杆端距离不应小于()。

- A.20mm
- B.30mm
- C.50mm
- D.100mm

答案：D



115、[单选]下图所示落地式脚手架外侧必须满挂密目式安全网，且用专用绳索牢固而严密地固定在()上。

- A.立杆
- B.纵向水平杆
- C.剪刀撑
- D.连墙件

答案：B



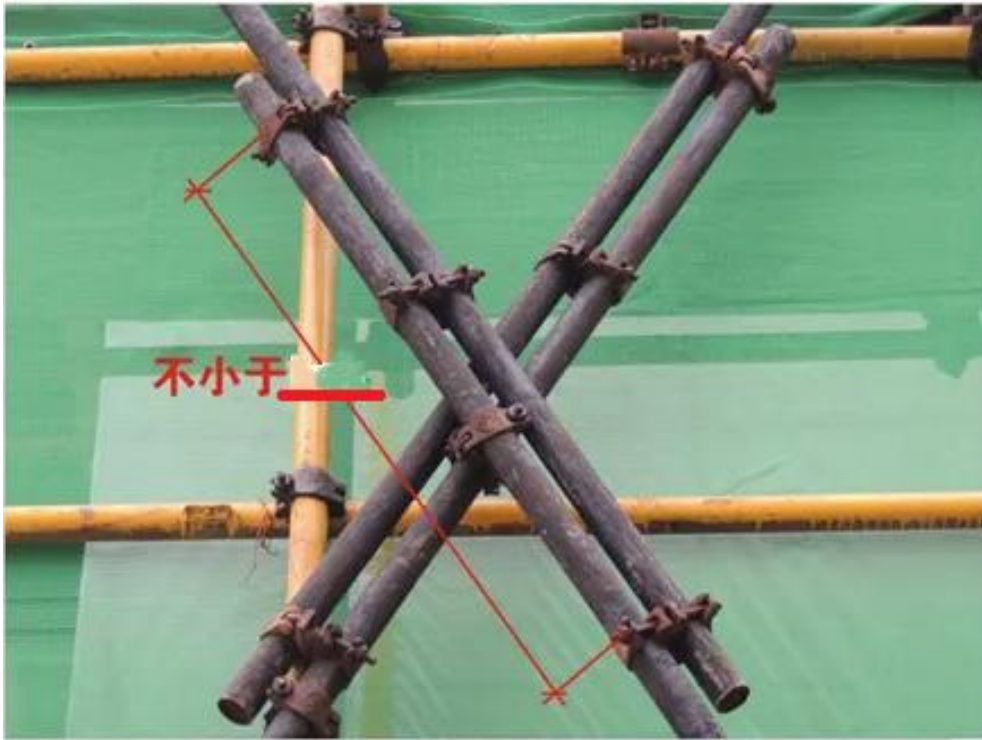
同材质绳索绑扎



116、[单选]下图所示剪刀撑搭接长度不应小于(), 并应采用不少于3个旋转扣件固定。

- A.0.3m
- B.0.5m
- C.0.8m
- D.1m

答案：D



117、[单选]持省外建设主管部门核发的建筑施工特种作业操作资格证书的人员，其证书信息在“全国工程质量安全监管信息平台公共服务门户”显示为有效，（ ），即可在省内从事相应作业活动。

- A 无须重新申办证书
- B 须重新申办证书
- C 培训合格
- D 培训合格后重新申办证书

答案：A

118、[单选]建筑施工特种作业操作资格证书初次申领有效期为（ ）年。

- A 1
- B 2
- C 3
- D 4

答案：B

119、[单选]建筑施工特种作业人员在资格证书有效期内，男性年满（ ）周岁，女性年满（ ）周岁的，不予延期：

- A 65,55
- B 60,60

C 60,55

D 55,50

答案：C

120、[单选]持有建筑施工特种作业操作资格证书人员应当受雇于（ ）、建筑起重机械或高处作业吊篮租赁企业，签订劳动合同或用工书面协议

A 劳务公司

B 建筑施工企业

C 租赁企业

D 分包单位

答案：B

121、[单选]模板支架的整体高宽比不应大于（ ）；当大于（ ）时，应采取加强整体稳固性措施

A 4, 3

B 5, 3

C 3, 3

D 5, 4

答案：B

122、[单选]立杆顶端采用扣件连接时，立杆伸出顶层水平杆中心线的长度不应大于（ ）mm。

A 200

B 250

C 300

D 350

答案：C

123、[单选]立杆顶端采用可调托撑时，立杆与可调托撑伸出顶层水平杆中心线的长度之和不应大于（ ）mm，螺杆插入钢管的长度不应小于（ ）mm。

A 200, 200

B 300,200

C 500,200

D 500,150

答案：D

124、[单选]当在立杆底部设置可调底座时，其调节螺杆伸出钢管端部的长度不应大于（ ）mm。

A 200

B 250

C 300

D 350

答案：A

125、[单选]立杆的纵、横杆距离不应大于（ ）mm；对高大模板支架，立杆的纵、横距离除满足设计要求外，不应大于（ ）mm。

A 1500,1200

B 1500,1000

C 1200,1000

D 1200,900

答案：D

126、[单选]模板支架底层步距应满足设计要求，且不应大于（ ）m。高大模板支架步距不宜大于（ ）m。

A 2.0,1.8

B 1.8,1.5

C 2.0, 1.5

D 1.8,1.8

答案：B

127、[单选]立杆接长时，同步内隔一根立杆的两个相邻接头在高度方向错开的距离不宜小于（ ）mm，各接头中心至主节点的距离不宜大于步距的1/3。

A 200

B 250

C 300

D 350

答案：A

128、[单选]水平杆接长搭接长度不应小于1000mm，应等距离设置()个旋转扣件固定，端部扣件盖板边缘至搭接水平杆杆端的距离不应小于()mm。

A 3,150

B 2,150

C 3,100

D 2,200

答案： C

129、[单选]纵、横向水平杆应满布连续设置。主节点两个直角扣件的中心距不应大于() mm。

A 300

B 250

C 200

D 150

答案： D

130、[单选]每道剪刀撑宽度不应小于()跨，且不应小于() m，竖向剪刀撑斜杆与地面倾角宜在45°~60°之间；剪刀撑斜杆的接长应采用搭接。

A 4,6

B 6, 8

C 5,6

D 4,8

答案： A

131、[单选]剪刀撑应用旋转扣件固定在与之相交的横向水平杆的伸出端或立杆上，旋转扣件中心线至主节点的距离不宜大于(150) mm；

A 200

B 250

C 300

D 150

答案： D

132、[单选]梁下支架立杆间距的偏差不宜大于() mm，板下支架立杆间距的偏差不宜大于() mm，水平杆间距的偏差不宜大于() mm，立杆垂直度偏差不宜大于1/200。

A 100, 50,50

B 50,100,100

C 50,50,50

D 50,100,50

答案：D

133、[单选]当有（ ）级及以上大风和雾、雨、雪天气时应停止模板支架搭设与拆除作业。雨、雪后上架作业应有防滑措施，并应扫除积雪。

A 四

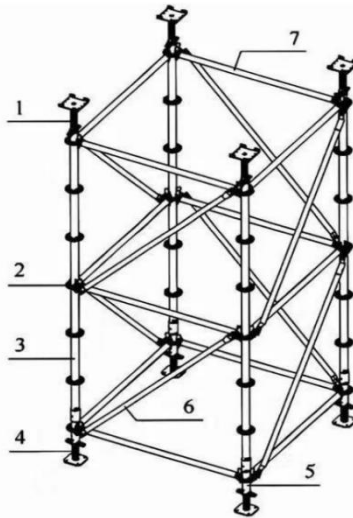
B 五

C 六

D 七

答案：C

134、[单选]承插型盘扣式钢管支撑架的构配件应包括底座、立杆、水平杆、基座、可调托撑和斜杆等。图中1、2、3、4、6分别是指：（ ）



A 1-可调底座；2-盘扣节点；3-立杆；4-可调托撑；6-竖向斜杆

B 1-可调托撑；2-盘扣节点；3-立杆；4-底座（固定底座或可调底座）；6-水平斜杆

C 1-可调托撑；2-盘扣节点；3-立杆；4-底座（固定底座或可调底座）；6-斜杆

D 1-可调托撑；2-盘扣；3-立杆；4-底座（固定底座或可调底座）；6-竖向斜杆

答案：B

135、[单选]承插型盘扣式钢管支撑架独立架体高宽比不应大于（ ）

A 5

B 4

C 3

D 2

答案：C

136、[单选]模板支撑架立杆应结合建筑结构平面尺寸合理排布，宜先排（ ）、后排（ ），并应以（ ）对称布置；梁下与楼板下立杆间距模数宜协调。

A 梁、板，梁中线

B 板、梁，梁中线

C 梁、板，板中线

D 板、梁，板中线

答案：A

137、[单选]在斜面基础上搭设支撑架时，立杆底座下应予整平并采取防滑移措施，底步水平杆步距应缩小（ ）个盘扣节距；

A 1

B 2

C 0

D 1.5

答案：A

138、[单选]斜屋面支撑架搭设时，应在主楞上设置楔形垫或采取（防滑移措施），顶步水平杆步距应缩小（ ）个盘扣节距，斜杆应满布。其它步距斜杆应适当增加。

A 1

B 2

C 0

D 1.5

答案：A

139、[单选]立杆上端可调托撑伸出下部水平杆或双托梁中心线的悬臂长度不得大于（ ）mm，且丝杆上部外露长度不得大于（ ）mm，插入立杆内的长度不得小于（ ）mm。

A 600,350,150

B 650,400,150

C 650,400,200

D 650,400,250

答案：B

140、[单选]立杆下端可调底座丝杆插入立杆的长度不得小于（ ）mm，丝杆外露长度不得大于（ ）mm。

A 200,300

B 500,300

C 150,300

D 300,150

答案：C

141、[单选]可调托撑和可调底座的螺杆插入立杆内的间隙不应大于（ ）mm

A 2.5

B 1.5

C 2.0

D 3.0

答案：A

142、[单选]支撑架底步水平杆作为扫地杆时，距基础面高度不应大于（ ）mm。

A 200

B 250

C 350

D 550

答案：D

143、[单选]搭设高度大于（ ）m时，顶层步距内应每跨布置竖向斜杆

A 8

B 10

C 24

D 16

答案：D

144、[单选]支撑架高度大于（ ）m时，应设水平剪刀撑。

A 4

B 5

C 6

D 8

答案：A

145、[单选]当支撑架高度大于 4m 时，支撑架宜与已建成的工程结构进行刚性拉结，并应满足竖向间距不大于（ ）步、水平间距不大于（ ）跨的要求。

A 2,4

B 3,3

C 2,3

D 4,2

答案：A

159、[单选]当支撑架采用塔架形式组合时，应沿高度每隔（ ）步与相邻的塔架水平连接，当塔架间距较大或架体较高时，应采取扩大下部架体成台阶状的抗倾覆措施。

A 1

B 2

C 3

D 4

答案：B

146、[单选]多层及高层建筑现浇混凝土结构连续施工时，模板支撑架保留层数应在专项施工方案中明确，且不应少于（ ）层。

A 1

B 2

C 3

D 4

答案：B

147、[单选]作业脚手架连墙点的水平间距不得超过（ ）跨，竖向间距不得超过（ ）步，连墙点之上架体的悬臂高度不应超过2步。

A 3, 4

B 3, 3

C 4, 3

D 3, 3

答案：D

148、[单选]在架体的转角处、开口型作业脚手架端部应增设连墙件连墙件竖向间距不应大于建筑物层高，且不应大于（ ）m。

A 2

B 3

C 4

D 5

答案：C

149、[单选]作业脚手架当搭设高度在（ ）m以下时，应在架体两端、转角及中间每隔不超过15m各设置一道剪刀撑，并应由底至顶连续设置；当搭设高度在（ ）m及以上时，应在全外侧立面上由底至顶连续设置。

A 18,18

B 20,20

C 24,24

D 50,50

答案：C

150、[单选]悬挑梁宜采用双轴对称截面的热轧型钢，截面高度应通过计算确定且不应小于（ ）mm，不应采用拼接的悬挑梁。

A 140

B 160

C 180

D 200

答案：B

151、[单选]建筑施工特种作业人员未取得特种作业人员操作资格证书上岗作业；应判定为（ ）。

A.危险作业

B.违规作业

C.安全生产隐患

D.重大事故隐患

答案：D

152、[单选]生产经营单位与从业人员订立协议，免除或者减轻其对从业人员因生产安全事故伤亡依法应承担的责任的，该协议无效；对生产经营单位的主要负责人、个人经营的投资人处（ ）的罚款。（《安全生产法》 第一百零六条）

A.二万元以下

B.五万元以下

C.二万元以上十万元以下

D.五万元以上十万元以下

答案：C

153、[单选]生产经营单位的从业人员不落实岗位安全责任，不服从管理，违反安全生产规章制度或者操作规程的由生产经营单位给予批评教育，依照有关规章制度给予（ ）：构成犯罪的，依照刑法有关规定追究刑事责任。

A.处分

B.处罚

C.解除合同

D.拘役

答案：A

154、[单选]下列不符合可调托撑的进场检查与验收规定的是（ ）

A 应有产品质量合格证，其质量应符合规程的规定

B 应有质量检验报告，可调托撑抗压承载力应符合规程的规定

C 可调托撑支托板厚度不应小于 5mm，变形不应大于 1mm

D 应进行抽检，支托板、螺母有裂缝的严禁使用

答案：D

155、[单选]支撑架基础应坚固、平整。基础承载力应经验算确定并应符合相应规定，下列不符合规定的是()。

A 地基应整平并采用机械夯实或压实

B 基础应采用强度等级不低于 C 20、厚度不小于 150mm 的混凝土浇筑

C 基础四周应设排水沟并能有效排水，排水沟离外侧立杆距离不应小于 400mm

D 基础混凝土施工应留置同条件养护试块

答案：C

156、[单选]当建筑结构尺寸与立杆间距模数不一致时，立杆排布时可设置调节跨，下列调节跨设置不符合规定的是()。

A 调节跨的宽度应小于等于计算的立杆间距

B 调节跨两侧立杆应采用承插型盘扣架立杆

C 调节跨内每一步水平杆可采用钢管和扣件与两侧立杆连接

D 调节跨内水平杆应与两侧立杆连接不小于 3 跨

答案：D

157、[单选]支撑架高度大于 4.0m 时，应设水平剪刀撑。下列水平剪刀撑设置不符合规定()。

A 应从上到下每隔 4 步设置一道水平剪刀撑

B 应沿支撑架四周且单幅宽度不小于 3 跨连续设置

C 剪刀撑框格数量应大于支撑架框格总数的 1/4

D 剪刀撑构造应符合现行行业标准《建筑施工扣件式钢管脚手架安全技术规范》JGJ 130 的规定

答案：C

158、[单选]门式作业脚手架每搭设()个楼层高度或搭设完毕，门式支撑架每搭设()步高度或搭设完毕，应对搭设质量及安全进行一次检查，经检验合格后方可交付使用或继续搭设。

A 1,2

B 1,4

C 2,2

D 2,4

答案：D

159、[单选]应根据实际情况确定作业脚手架上的施工荷载标准值，其中砌筑工程作业脚手架施工荷载标准值不应低于 () kN/m^2 ，装饰装修作业脚手架施工荷载标准值不应低于 () kN/m^2 。

A 2.0,2.0

B 2.0,3.0

C 3.0,2.0

D 3.0,3.0

答案：C

160、[单选]脚手架杆件和构配件强度应按 () 计算;件和构配件稳定性、变形应按 () 计算。

A 净截面 ,净截面

B 净截面 ,毛截面

C 毛截面 ,净截面

D 毛截面 ,毛截面

答案：B

161、[单选]以下不符合脚手架应按顺序搭设的是（）

A 落地作业脚手架、悬挑脚手架的搭设应与主体结构工程施工同步，一次搭设高度不应超过最上层连墙件 2 步，且自由高度不应大于 4m

B 剪刀撑、斜撑杆等加固杆件应随架体同步搭设

C 构件组装类脚手架的搭设应自一端向另一端延伸，应自下而上按步逐层搭设；并应逐层改变搭设方向

D 每搭设完两步距架体后，应及时校正立杆间距、步距、垂直度及水平杆的水平度

答案：D

二、多选题

1、[多选]建筑安全事故多数与特种作业有关，尤其是起重机械拆装、施焊切割等施工作业中，极易发生()火灾等生产安全事故。

- A.中毒
- B.倾覆
- C.坠落
- D.坍塌
- E.触电

答案：BCDE

2、[多选]安全生产工作实行()，强化和落实生产经营单位主体责任与政府监管责任，建立生产经营单位负责、职工参与、政府监管、行业自律和社会监督的机制。

- A.管行业必须管安全
- B.管业务必须管安全
- C.管生产经营必须管安全
- D.管现场必须管安全
- E.管工程必须管安全

答案：ABC

3、[多选]生产安全事故的调查处理必须坚持()的原则。

- A.事故原因没有查清不放过
- B.事故责任者没有严肃处理不放过
- C.生命和财产损失不公示不放过
- D.广大群众没有受到教育不放过
- E.防范措施没有落实不放过

答案：ABDE

4、[多选]以下内容中，纳入建设行政主管部门管理的建筑施工特种作业的是()。

- A.压力容器操作
- B.建筑电工作业
- C.高处作业吊篮安装拆卸作业
- D.建筑混凝土作业
- E.爆破作业

答案：BC

5、[多选]以下建设法律法规中，属于法规范畴的是()。

- A.《建筑法》
- B.《浙江省安全生产条例》
- C.《安全生产法》
- D.《特种设备安全监察条例》
- E.《建筑施工特种作业人员管理规定》

答案：BD

6、[多选]申请参加特种作业人员考核的人员应具备下列()等基本条件。

- A.年满18周岁且符合相应特种作业规定的年龄要求
- B.近半年内经二级乙等以上医院体检合格且无妨碍从事相应特种作业的疾病和生理缺陷
- C.初中及以上学历
- D.经培训机构安全理论知识培训合格
- E.符合相应特种作业规定的其他条件

答案：ACE

7、[多选]特种作业人员进行作业时，应当随身携带资格证书，并自觉接受()的监督检查。

- A.监理单位
- B.用人单位
- C.建设单位
- D.建设主管部门
- E.劳动主管部门

答案：ABD

8、[多选]以下内容中，属于班组级安全教育的内容是()。

- A.本工种涉及的机械设备、电气设施及施工机具的正确使用和安全防护要求
- B.建筑施工人员安全生产方面的权利和义务
- C.常用劳动防护用品佩戴、使用的基本知识
- D.本班组劳动纪律和安全生产、文明施工要求
- E.本班组作业环境、作业特点和危险源

答案：ADE

9、[多选]以下内容中属于专家论证的安全专项施工方案范围是()。

- A.开挖深度超过3m(含3m)的基坑(槽)支护、降水工程
- B.架体高度18m及以上悬挑式脚手架工程
- C.采用非常规起重设备、方法，且单件起吊重量在10KN及以上的起重吊装工程
- D.施工高度50m及以上的建筑幕墙安装工程
- E.文物保护单位、优秀历史建筑或历史文化风貌区控制范围的拆除工程

答案：BDE

10、[多选]施工单位应当根据专家组提出的论证报告修改完善专项方案，并经()签字后，方可组织实施。

- A.施工单位技术负责人
- B.施工单位项目负责人
- C.项目总监理工程师
- D.建设单位项目负责人
- E.设计单位项目负责人

答案：ACD

11、[多选]下列属于安全防护用品的是()。

- A.绝缘手套
- B.安全帽
- C.防滑鞋
- D.防火服
- E.脚手架

答案：ABCD

12、[多选]下列属于头部防护类防护用品的是()。

- A.防护罩
- B.安全帽
- C.工作帽
- D.防噪声帽
- E.防毒面具

答案：BC

13、[多选]购置安全帽、安全带等安全防护用品，施工单位应当查验其()。

- A.生产许可证
- B.产品合格证
- C.安全生产许可证
- D.卫生许可证
- E.营业执照

答案：AB

14、[多选]下列情况中，操作人员必须穿电绝缘鞋的是()。

- A.从事电钻、砂轮等手持电动工具作业
- B.从事脚手架工作
- C.从事电气作业
- D.从事焊接作业
- E.从事无可靠安全防护措施的高处作业

答案：ACD

15、[多选]洞口作业的防护措施，主要有设置()。

- A.封口盖板
- B.防护栏杆
- C.安全网
- D.安全通道
- E.栅门

答案：ABCE

16、[多选]下面哪些地方应自上而下加挂密目安全网()。

- A.临街
- B.人流密集处
- C.50~100cm洞口
- D.斜坡屋面处
- E.施工升降机的接料平台

答案：ABDE

17、[多选]进行高处作业施工需要()。

- A.设置足够的照明
- B.正确佩戴使用安全带
- C.设置安全防护设施
- D.置通信装置
- E.时三人操作

答案：ABCD

18、[多选]下列不属于特殊高处作业的是()。

- A.搭设脚手架高处作业
- B.拆装机械高处作业
- C.夜间高处作业
- D.悬空高处作业
- E.带电高处作业

答案：AB

19、[多选]任何燃烧事件的发生必须具备的条件包括()。

- A.存在能燃烧的物质
- B.氮气
- C.有助燃物
- D.二氧化碳
- E.有能使可燃物燃烧的火源

答案：ACE

20、[多选]在建筑施工现场凡属下列()情况之一的，均属禁火区域。

- A.在生产或者贮存易燃易爆物品场区内进行施工作业
- B.施工现场内贮存易燃易爆危险物品的仓库
- C.登高焊接或者金属切割作业区
- D.木结构临时职工食堂的炉灶处
- E.施工现场燃煤茶炉处

答案：AB

21、[多选]动火证必须注明()、批准人和防火措施。

- A.动火地点
- B.动火时间
- C.动火人
- D.现场监护人
- E.责任人

答案：ABCD

22、[多选]火警电话拨通后，要讲清起火的单位和详细地址，讲清()以及着火的周边环境等情况。

- A.报警人的姓名
- B.报警人的联系电话
- C.起火的部位
- D.燃烧的物质
- E.火灾的程度

答案：CDE

23、[多选]二氧化碳灭火剂不易扑灭()火灾。

- A.电气设备
- B.精密仪器
- C.金属钾
- D.硝酸纤维
- E.物质内部的阴燃

答案：CDE

24、[多选]有关焊割作业防火安全要求，下列说法正确的有()。

- A.电焊机的绝缘电阻不得小于 $1M\Omega$
- B.电焊机的接线柱、接线孔等应装在绝缘板上，并有防护罩保护
- C.焊接导线可搭在氧气瓶上，严禁搭在易燃易爆设备上
- D.焊接作业前危险区内的一切易燃易爆物品都必须移走
- E.大雾天气和六级风时应当停止高层金属焊割作业

答案：ABDE

25、[多选]架空线缆可以架设在()。

- A.木杆
- B.树木
- C.钢筋混凝土杆
- D.脚手架
- E.高大机械

答案：AC

26、[多选]为了确保雨期施工用电安全，用电设备(配电盘、闸箱、电焊机、水泵等)应有可靠的防护措施，包括()。

- A.防雨(电焊机特别应加防护雨罩)
- B.防潮
- C.防淹
- D.防风
- E.防雷

答案：ABCE

27、[多选]安全标志分为()等类型。

- A.禁止标志
- B.警告标志
- C.指令标志
- D.醒目标志
- E.提示标志

答案：ABCE

28、[多选]施工现场常用的警告标志是()。

- A.当心轧脚
- B.当心火灾
- C.小心坠落
- D.注意安全
- E.注意保护

答案：BD

29、[多选]安全色分为()等颜色。

- A.红
- B.黑
- C.黄
- D.蓝
- E.绿

答案：ACDE

30、[多选]安全标志设置方式包括()和固定等。

- A.高度
- B.角度
- C.位置
- D.顺序
- E.大小

答案：ABCD

31、[多选]开放性创伤的处理包括()。

- A.清洗消毒
- B.输血
- C.包扎
- D.固定
- E.搬运

答案：ACDE

32、[多选]施工现场发生的中毒主要有()。

- A.食物中毒
- B.饮水中毒
- C.燃气中毒
- D.毒气中毒
- E.药物中毒

答案：ACD

33、[多选]急性中毒申请急救医疗服务时，要提供患者的以下信息()等。

- A.年龄及身体状况
- B.毒品名称及剂量
- C.中毒时间
- D.曾否呕吐
- E.清醒程度

答案：BCDE

34、[多选]生产安全事故按照伤害程度可以分为()。

- A.重大事故
- B.一般事故
- C.死亡事故
- D.重伤事故
- E.轻伤事故

答案：CDE

35、[多选]有以下条件之一的，即可判定为较大事故()。

- A.死亡2人
- B.死亡3人
- C.死亡9人
- D.死亡10人
- E.无死亡，但重伤10人

答案：BCE

36、[多选]报告事故应当包括()。

- A.事故发生单位概况
- B.事故发生的时间、地点以及事故现场情况
- C.事故的简要经过
- D.已经采取的措施
- E.事故处理结果

答案：ABCD

37、[多选]张某系某施工单位工人，在从事某工程外墙面装修时，不慎跌落，造成三级残

废，下列表述中正确的是()。

- A. 张某可要求享受工伤保险
 - B. 张某有权要求木单位赔偿
 - C. 张某享受工伤保险，但不得要求单位赔偿
 - D. 张某享受工伤保险，还可要求单位赔偿
 - E. 张某向保险公司主张人身意外伤害保险索赔时，就不得要求工伤社会保险
- 答案：ABD

38、[多选]脚手架是由各受力杆件组成的结构单元，由()组成承载框架。

- A. 小横杆
- B. 大横杆
- C. 立杆
- D. 剪刀撑
- E. 连墙件

答案：ABC

39、[多选]脚手架应满足的基本要求是()。

- A. 满足使用要求
- B. 坚固、稳定、安全
- C. 易搭设
- D. 简单、省钱
- E. 造价经济

答案：ABCE

40、[多选]需要编制专项施工方案的脚手架工程有()。

- A. 搭设高度24m及以上的落地式钢管脚手架工程
- B. 附着式整体和分片提升脚手架工程
- C. 悬挑式脚手架工程
- D. 新型及异型脚手架工程
- E. 所有脚手架工程

答案：ABCD

- 41、[多选]需要进行专家论证的脚手架工程有()。
- A.搭设高度50m及以上的落地式钢管脚手架工程
 - B.提升高度150m以上的附着式整体脚手架工程
 - C.提升高度150m以上的分片提升脚手架工程
 - D.提升高度50m以上的附着式整体和分片提升脚手架工程
 - E.架体高度20m及以上悬挑式脚手架工程
- 答案：ABCE

- 42、[多选]脚手架防护栏杆主要有()组成。
- A.上杆
 - B.下杆
 - C.立杆
 - D.踢脚线
 - E.挡脚板
- 答案：ABCE

- 43、[多选]下列部件属于扣件式钢管脚手架材料的有()。
- A.钢管
 - B.吊环
 - C.扣件
 - D.底座
 - E.脚手板
- 答案：ACDE

- 44、[多选]扣件式钢管作业脚手架的验收和日常检查，应在()阶段进行检查与验收。
- A.基础完工后及脚手架搭设前
 - B.作业层上施加荷载前
 - C.每搭设完6~8m高度后
 - D.达到设计高度后
 - E.停用未超过一个月
- 答案：ABCD

- 45、[多选]扣件式钢管脚手架使用中，应定期检查()项目。

- A.地基是否积水，底座是否松动，立杆是否悬空
- B.扣件螺栓是否松动
- C.是否超载
- D.防锈漆是否掉落
- E.安全防护措施是否符合要求

答案：ABCE

46、[多选]扣件安装应符合()规定。

- A.扣件规格必须与钢管外径相同
- B.螺栓拧紧扭力矩不应小于40N·m，且不应大于65N·m
- C.对接扣件开口应朝下或朝内
- D.各杆件端头伸出扣件盖板边缘的长度不应小于200mm
- E.各杆件端头伸出扣件盖板边缘的长度不应小于100mm

答案：ABE

47、[多选]双排扣件式钢管脚手架每一连墙件的覆盖面积应不大于()。

- A.架高不大于50m时，40m²
- B.架高不大于50m时，50m²
- C.架高大于50m时，30m²
- D.架高大于50m时，27m²
- E.架高大于50m时，60m²

答案：AD

48、[多选]使用旧扣件时，应遵守下列的有关规定是()。

- A.有裂缝、变形的严禁使用
- B.有裂缝但不变形的可以使用
- C.有变形但无裂缝的可以使用
- D.螺栓出现滑丝的必须更换
- E.螺栓锈蚀，弯曲变形可以使用

答案：AD

49、[多选]扣件式钢管脚手架立杆钢管的表面质量和外形应是()。

- A.平直光滑，无锈蚀、裂缝、结疤、分层、硬弯、毛刺、压痕和深的划痕

- B.钢管如有锈蚀则锈蚀深度应不大于0.5mm
- C.钢管如有弯曲，则6.5m长钢管弯曲挠度不应大于20mm
- D.钢管如有弯曲，则6.5m长钢管弯曲挠度不应大于50mm
- E.钢管锈蚀深度不大于2.5mm

答案：ABC

50、[多选]扣件式钢管脚手架底部的构造要求是()。

- A.每根立杆底端应设底座或垫板，且应设纵向、横向扫地杆
- B.纵向扫地杆距底座上皮不大于200mm，并采用直角扣件与立杆固定
- C.纵向扫地杆距底座上皮不大于1000mm，并采用直角扣件与立杆固定
- D.横向扫地杆应采用直角扣件固定在紧靠纵向扫地杆下方的立杆上
- E.横向扫地杆设在距底面上0.8m处

答案：ABD

51、[多选]扣件式钢管脚手架纵向水平杆(大横杆)的接头可以搭接或对接。搭接时的具体要求有()。

- A.搭接长度不应小于1m
- B.等间距设置3个旋转扣件固定
- C.端部扣件盖板边缘至搭接杆端的距离不应小于500mm
- D.端部扣件盖板边缘至搭接杆端的距离不应小于100mm
- E.搭接长度应为0.5m

答案：ABD

52、[多选]扣件式钢管脚手架横向斜撑设置有如下规定()。

- A.一字型、开口型双排脚手架的两端必须设置
- B.高度24m以上的封闭型双排架除在拐角处设置外，中间应每隔6跨设置一道
- C.高度在24m以下的封闭型双排架可不设置
- D.高度24m以下的封闭型双排架应在拐角处设置
- E.高度20m以下的封圈型双排架须在拐角处设置

答案：ABC

53、[多选]扣件拧紧抽样检查的数目及质量制定标准为()。

- A.连接横向水平杆与纵向水平杆的扣件(非主节点处)，每51~90个应抽检5个，允许1个不合格

B.连接立杆与纵向水平杆的扣件，每51～90个应抽检5个，允许1个不合格

C.1000个扣件以内，不必抽检

D.每抽查时，允许有30%不合格

E.抽检时，用扭力矩扳手检查

答案：AE

54、[多选]以下有关外电防护架说法正确的是()。

A.必须采用非绝缘材料架设

B.必须由专业技术人员编制专项方案，经批准后方可实施

C.必须与外电线路保持一定的安全距离

D.必须采用金属架设，达到坚固、稳定

E.搭设时，必须有电气工程技术人员和专职安全人员监护

答案：BCE

55、[多选]脚手架作业层上的栏杆及挡脚板的设置要求为()。

A.栏杆和挡脚板均应搭设在外立杆的内侧

B.上栏杆上皮高度应为1.2m

C.挡脚板高度不应小于120mm

D.挡脚板高度不应小于180mm

E.不设挡脚板

答案：ABD

56、[多选]搭、拆脚手架时作业人员必须()等防护用品。

A.穿硬底鞋

B.系安全带

C.穿防滑鞋

D.穿工作服

E.戴安全帽

答案：BCDE

57、[多选]脚手架拆除前应注意事项有()等。

A.脚手架需经单位工程负责人验收并签字确认后方可拆除

B.拆除脚手架前，应清除脚手架的材料、工具和杂物

C.拆除脚手架时，应设置警戒区和警戒标志，并有专职人员负责警戒

D.脚手架的拆除应在统一的指挥下进行

E.连墙杆必须全部拆除后再拆除脚手架

答案：ABCD

58、[多选]不论采用何种模板，模板及其支架应该具有足够的()。

A.可靠性

B.安全性

C.承载能力

D.刚度

E.稳定性

答案：CDE

59、[多选]模板支架系统水平剪刀撑的主要作用是()。

A.防止不均匀沉降

B.控制支架立杆长细比

C.保证模板支架的整体刚度

D.防止支架侧向位移

E.直接支撑主楞

答案：CD

60、[多选]模板支架系统的受力主要形式有()。

A.主楞直接将力传递给立柱

B.主楞直接将力传递给次楞

C.梁底设置横杆，通过扣件将力传递给立柱

D.梁底设置纵杆，通过扣件将力传递给立柱

E.梁侧设置横杆，通过扣件直接将力传给次楞

答案：AC

61、[多选]模板支架立柱承受的荷载除了模板及支架的自重外，还有()。

A.新浇混凝土及钢筋的自重

B.施工人员及设备的自重

C.浇捣、倾倒混凝土产生的荷载

D.风荷载

E.偶然荷载

答案：ABCD

62、[多选]模板施工方案中进行的支架设计计算，其主要内容是()。

A.立柱的强度、刚度和稳定性

B.扣件的抗滑移能力

C.水平杆的强度、刚度

D.立杆的间距和步距

E.立柱地基承载力或支撑立柱的楼面承载力

答案：ABCE

63、[多选]当立柱支撑在楼面上时，必须验算楼面是否满足()要求。

A.抗弯

B.抗剪

C.局部承压

D.变形

E.刚度

答案：ABC

64、[多选]模板拆除一般应当遵循()的原则。

A.先拆上后拆下

B.先支的后拆

C.后支的先拆

D.一步一清

E.先支的先拆

答案：ABCD

65、[多选]脚手架常见事故原因中，属于搭设不规范的有()。答案有歧义

A.脚手架未设置扫地杆

- B.扣件锈蚀严重
- C.连墙件设置不符合要求
- D.施工荷载过大
- E.大风后未检查

答案：AC

66、[多选]脚手架常见事故原因主要体现的方面有()。

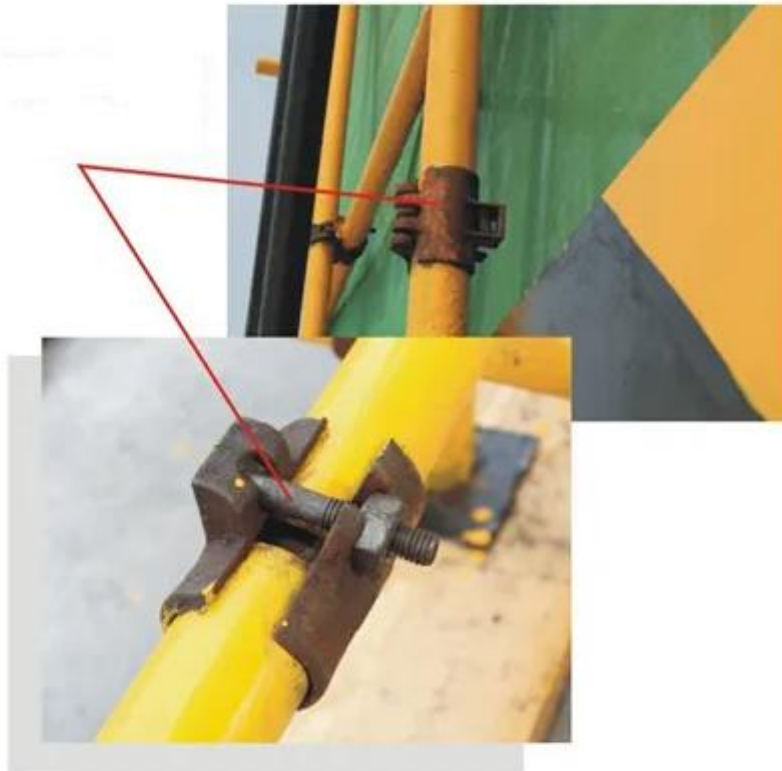
- A.技术管理不到位
- B.标准规范的缺陷
- C.搭设、拆除不规范
- D.使用不当
- E.材料配件存在质量问题

答案：ACDE

67、[多选]下图所示落地式脚手架搭设时对接扣件开口方向应朝()。

- A.朝上
- B朝下
- C.朝内
- D.朝外

答案：AC



68、[多选]下图所示拆除脚手架时的注意事项有()。

- A.连墙件可以先行拆除后，再拆除脚手架
- B.拆除顺序由上而下，逐层进行
- C.拆除脚手架时严禁上下同时作业
- D.分段拆除高差大于两步时，应增设连墙件

答案：BCD

69、[多选]下图所示关于连墙件设置基本要求，下列说法正确的是()。

- A.连墙件应从底层第一步纵向水平杆处开始设置
- B.开口型脚手架的两端必须设置连墙件
- C.连墙件中的连墙杆应呈水平设置
- D.连墙件的垂直间距应大于建筑物的层高，并且应大于4m

答案：ABC



70、[多选]下图所示脚手板铺设基本要求说法正确的是()。

- A.脚手板应铺满、铺稳
- B.脚手板可以单层安全网或者双层安全网兜底
- C.脚手板离墙面的距离不应大于150mm
- D.脚手板的铺设应采用对接铺设或者搭接铺设

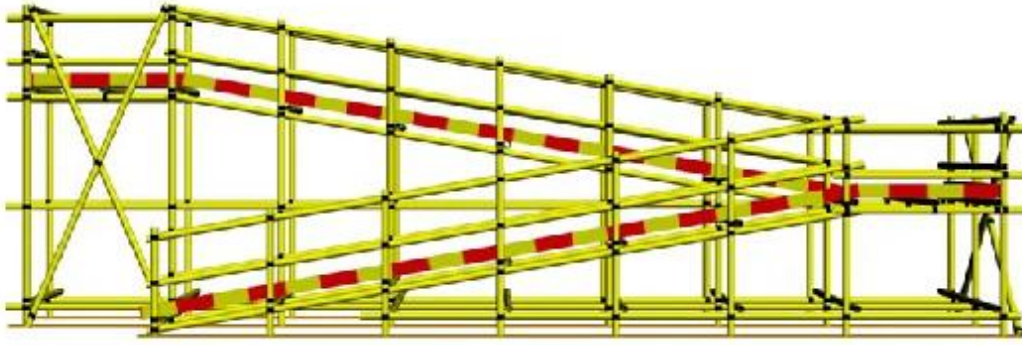
答案：ACD



71、[多选]下图所示脚手架斜道设置基本要求说法正确的有()。

- A.运料斜道宽度不应小于1500mm，坡度不应大于1：6
- B.运料斜道宽度不应小于1500mm，坡度不应小于1：6
- C.人行斜道宽度不应小于1000mm，坡度不应大于1：3
- D.人行斜道宽度不应小于1000mm，坡度不应小于1：3

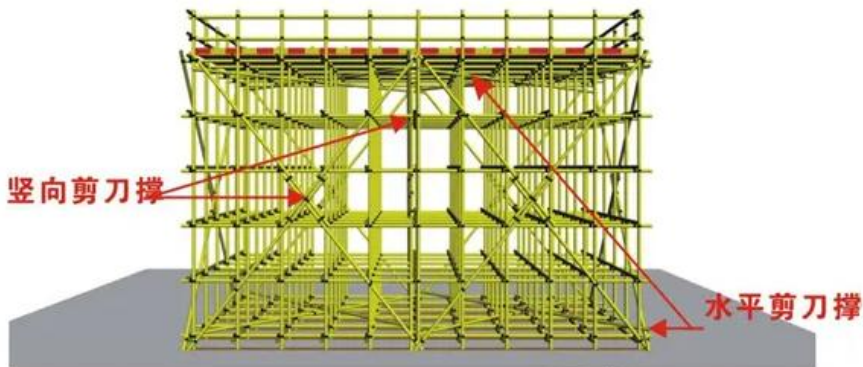
答案：AC



72、[多选]下图所示高度8m以上扣件钢管满堂脚手架设置水平剪刀撑的要求是()。

- A.底部
- B.顶部
- C.每隔6m
- D.每隔8m

答案：ABD



73、[多选]建筑施工特种作业人员包括：

- A 建筑电工；
- B 建筑焊工（焊接与热切割作业工）；
- C 建筑架子工（普通脚手架）；
- D 建筑架子工（附着升降脚手架）；
- E 建筑起重司索信号工

答案：ABCDE

74、[多选]扣件安装应符合下列规定：

- A 扣件规格必须与钢管外径相匹配
- B 螺栓拧紧扭力矩不应小于 40N·m，且不应大于 65N·m

C 在主节点处固定横向水平杆、纵向水平杆、剪刀撑等用的直角扣件、旋转扣件的中心点的相互距离不应大于 150mm

D 对接扣件开口应朝上或朝内

E 各杆件端头伸出扣件盖板边缘的长度不应小于 100mm

答案：ABCDE

75、[多选]模板支架必须设置纵、横向扫地杆。并应符合下列要求：

A 纵向扫地杆应采用直角扣件固定在距底座上皮不大于 200mm 处的立杆上

B 当立杆基础不在同一高度上时，必须将高处的纵向扫地杆向低处延长两跨与立杆固定，高低差不应大于 1m

C 靠边坡上方的立杆轴线到边坡的距离不应小于 500mm

D 靠边坡上方的立杆轴线到边坡的距离不应小于 1000mm

E 纵向扫地杆应采用直角扣件固定在距底座上皮不大于 250mm 处的立杆上

答案：ABC

76、[多选]拆除作业必须：（）。

A 由上而下逐步进行，

B 严禁上下同时作业，

B 设有附墙连接件的模板支架，连接件必须随支架逐层拆除

C 分段拆除的高差不应大于二步。

D 严禁先将连接件全部或

E 特殊情况下可以数步拆除后再拆除支架

答案：ABCD

77、[多选]门式脚手架应设置剪刀撑，剪刀撑的构造应符合下列规定：

A 剪刀撑斜杆的倾角应为 45° ~ 60°

B 剪刀撑应采用旋转扣件与门架立杆及相关杆件扣紧

C 每道剪刀撑的宽度不应大于 6 个跨距，且不应大于 9m；也不宜小于 4 个跨距，且不宜小于 6m

D 每道竖向剪刀撑均应由底至顶连续设置

E 剪刀撑斜杆的倾角应不大于 60°

答案：ABCD

78、[多选]应对下列部位的作业脚手架采取可靠的构造加强措施：

A 附着、支承于工程结构的连接处

- B 平面布置的转角处
- C 塔式起重机、施工升降机、物料平台等设施断开或开洞处
- D 楼面高度大于连墙件设置竖向高度的部位
- E 工程结构突出物影响架体正常布置处。

答案：ABCDE

79、[多选]支撑脚手架应设置竖向和水平剪刀撑，并应符合下列规定：

- A 剪刀撑的设置应均匀、对称
- B 每道竖向剪刀撑的宽度应为 6m~9m
- C 剪刀撑斜杆的倾角应在 45°~60°之间
- D 剪刀撑斜杆的倾角应在 45°~65°之间
- E 每道竖向剪刀撑的宽度应为 8m~10m

答案：ABC

80、[多选]作业脚手架连墙件安装应符合下列规定：

- A 连墙件的安装应随作业脚手架搭设同步进行；
- B 当作业脚手架操作层高出相邻连墙件 2 个步距及以上时，在上层连墙件安装完毕前，应采取临时拉结措施，
- C 当作业脚手架操作层高出相邻连墙件 1 个步距及以上时，在上层连墙件安装完毕前，应采取临时拉结措施
- D 当作业脚手架操作层高出相邻连墙件 5m 及以上时，在上层连墙件安装完毕前，应采取临时拉结措施
- E 当作业脚手架操作层高出相邻连墙件 4m 及以上时，在上层连墙件安装完毕前，应采取临时拉结措施

答案：AB

81、[多选]严禁将(支撑脚手架、缆风绳、混凝土输送泵管、卸料平台及大型设备的支承件)等固定在作业脚手架上。严禁在作业脚手架上悬挂起重设备。

- A 支撑脚手架
- B 缆风绳
- C 混凝土输送泵管
- D 卸料平台
- E 大型设备的支承件

答案：ABCDE

82、[多选]脚手架工作状态应符合下列规定：

- A 主要受力杆件、剪刀撑等加固杆件和连墙件应无缺失、无松动
- B 架体应无明显变形
- C 场地应无积水，立杆底端应无松动、无悬空
- D 安全防护设施应齐全、有效，应无损坏缺失
- E 悬挑脚手架的悬挑支承结构应稳固

答案：ABCDE

83、[多选]脚手架在使用过程中出现安全隐患时，应及时排除;当出现下列状态之一时，应立即撤离作业人员，并应及时组织检查处置:

- A 杆件、连接件因超过材料强度破坏，或因连接节点产生滑移，或因过度变形而不适于继续承载
- B 脚手架部分结构失去平衡
- C 脚手架结构杆件发生失稳
- D 脚手架发生整体倾斜
- E 地基部分失去继续承载的能力

答案：ABCDE

84、[多选]脚手架的拆除作业应符合下列规定:

- A 架体拆除应按自上而下的顺序按步逐层进行，不应上下同时作业。
- B 同层杆件和构配件应按先外后内的顺序拆除;
- C 剪刀撑、斜撑杆等加固杆件应在拆卸至该部位杆件时拆除、
- D 作业脚手架连墙件应随架体逐层、同步拆除，不应先将连墙件整层或数层拆除后再拆架体
- E 作业脚手架拆除作业过程中，当架体悬臂段高度超过 2 步时，应加设临时拉结

答案：ABCDE

85、[多选]脚手架搭设过程中，应在下列阶段进行检查，检查合格后方可使用;不合格应进行整改，整改合格后方可使用:

- A 基础完工后及脚手架搭设前
- B 首层水平杆搭设后
- C 作业脚手架每搭设一个楼层高度
- D 悬挑脚手架悬挑结构搭设固定后
- E 搭设支撑脚手架，高度每 2 步~4 步或不大于 6m

答案：ABCDE

86、[多选]脚手架搭设达到设计高度或安装就位后，应进行验收，验收不合格的，不得使用。脚手架的验收应包括下列内容：

A 材料与构配件质量

B 搭设场地、支承结构件的固定

C 架体搭设质量

D 专项施工方案、产品合格证、使用说明及检测报告、检查记录、测试记录等技术资料

E 特种人员操作证

答案：ABCD

87、[多选]拉杆式悬挑脚手架是由（钢管脚手架架体）和（悬挑承力架）组成，搭设一定高度并附着于主体结构上，承受相应的荷载，并具有安全防护功能的作业脚手架。

A 钢管脚手架架体

B 悬挑承力架

C 连墙件

D 可调底座

E 可调托座

答案：AB

88、[多选]拉杆与斜撑杆的设置应根据设计计算确定，并应符合下列规定：

A 悬挑梁悬挑长度不大于 1800mm 时，应设置 1 根拉杆

B 悬挑梁悬挑长度大于 1800mm 且不大于 3000mm 时，应设置 2 根拉杆

C 悬挑梁悬挑长度大于 3000mm 或设置 2 根拉杆

D 当设计承载力不满足要求时，应设置斜撑杆

E 悬挑梁悬挑长度不大于 1500mm 时，应设置 1 根拉杆

答案：ABCD

89、[多选]悬挑梁上应设置固定脚手架架体立杆的定位件。立杆定位件的设置应符合下列规定：

A 立杆定位件采用焊接短钢管时，钢管直径不应小于 30mm、壁厚不应小于 3mm、高度不应小于 100mm

B 采用焊接短钢筋时，钢筋直径应大于 25mm、高度不应小于 100mm；焊缝厚度不应小于 6mm

C 立杆定位件采用工具式卡扣时，工具式卡扣应具有与悬挑梁牢固固定的构造措施

D 立杆定位件距悬挑梁外端不应小于 100mm

E 立杆底端应设置纵向大横杆

答案：ABCDE

90、[多选]悬挑梁上应设置固定脚手架架体立杆的定位件。立杆定位件可采用：

A 焊接短钢管

B 焊接短钢筋

C 工具式卡扣

D 角钢

E 槽钢

答案：ABC

91、[多选]拉杆可采用钢棒或钢筋，直径不应小于 20mm。拉杆的构造应符合下列规定：

A 拉杆的上端与下端应焊接带有圆孔的连接耳板或封闭式焊接圆环

B 拉杆在花篮螺栓的上节段和下节段不应有接头

C 拉杆的上节段与下节段之间应采用具有调节长度和锁紧功能的花篮螺栓连接

D 拉杆螺纹段拧入花篮螺栓的长度不应小于 2 倍拉杆直径，且应露出 3 丝及以上或不少于 10mm

E 拉杆螺纹段拧入花篮螺栓的长度不应小于 2 倍拉杆直径，且应露出 3 丝及以上或不少于 15mm

答案：ABCD

92、[多选]拉杆的设置应符合下列规定：

A 拉杆上端锚固点与悬挑梁中心线的偏位不宜大于 150mm；

B 双拉杆上端锚固点应错开设置，水平间距不应小于 200mm；

C 拉杆与悬挑梁在竖向平面中的夹角不应小于 45°

D 拉杆与悬挑梁在竖向平面中的夹角不应小于 60°

E 拉杆与悬挑梁在竖向平面中的夹角应为 45°~60°

答案：ABC

93、[多选]生产经营单位应当对从业人员进行下列哪些工作（ ）。

A.安全生产教育和培训，保证从业人员具备必要的安全生产知识，

B.熟悉有关的安全生产规章制度和安全操作规程，掌握本岗位的安全操作技能，

C.了解事故应急处理措施，

D.知悉自身在安全生产方面的权利和义务。

E.未经安全生产教育和培训合格的从业人员，只能从事辅助性工作。

答案：ABCD

94、[多选]事故调查处理应当按照（ ）的原则，及时、准确地查清事故原因，查明事故性质和责任，评估应急处置工作，总结事故教训，提出整改措施，并对事故责任单位和人员提出处理建议。事故调查报告应当依法及时向社会公布。事故调查和处理的具体办法由国务院制定。

A.科学严谨

B.依法依规

C.公平公正

D.实事求是

E.注重实效

答案：ABDE

95、[多选]建筑施工特种作业人员在资格证书有效期内，有下列情形之一的（ ），不予延期。

A.对生产安全事故负有责任的

B.有2次及以上违章行为，并经查证确实的

C.未按规定参加年度安全培训或年度安全培训考核不合格的

D.有醉酒史

E.持有相同工种的建筑施工特种作业操作资格证书

答案：ABCE

96、[多选]有下列情形之一的（ ），不得进行建筑施工特种作业。

A.饮酒

B.吸毒

C.服用国家管制的精神药物或者麻醉药品

D.患有妨碍建筑施工安全的疾病

E.过度疲劳

答案：ABCDE

97、[多选]有下列情形之一的，发证机关应当依法注销建筑施工特种作业操作资格证书（ ）

A 持证人未按期办理延期复核手续或延期复核不合格的

B 男性年满60周岁，女性年满50周岁的

C 持证人死亡或者丧失行为能力的

- D 证书被依法吊销、撤销的
- E 持证人提出注销申请的

答案：ACDE

98、[多选]下列符合《建筑施工扣件式钢管模板支架技术规程》中立杆相关要求的是（）

- A 持证人未按期办理延期复核手续或延期复核不合格的
- B 男性年满 60 周岁，女性年满 50 周岁的
- C 持证人死亡或者丧失行为能力的
- D 证书被依法吊销、撤销的
- E 持证人提出注销申请的

答案：ACDE

99[多选]每类支撑架设计计算单元中应选取最不利截面和最不利工况作为计算条件，最不利截面和最不利工况的选取应符合以下规定()。

- A 受力最大的杆件、构配件
- B 立杆跨距、水平杆步距、主次楞及模板跨度最大处的杆件、构配；
- C 几何形状、承力特性有较大改变部位的杆件、构配件
- D 架体构造变化处或薄弱处的杆件、构配件
- E 支撑架上设置混凝土布料机等设备时，集中荷载作用范围内受力最大的杆件、构配件

答案：ABCDE

100、[多选]支撑架设计计算应包括以下内容()。

- A 水平构件抗弯、抗剪、挠度计算
- B 立杆稳定性计算
- C 可调托撑、可调底座的承载力验算
- D 通过连接盘传力时的连接盘抗剪承载力验算
- E 立杆下的地基承载力验算

答案：ABCDE

101、[多选]水平构件弯矩和剪力计算时，计算简图选取应符合下列规定()。

- A 模板宜按两跨连续梁计算
- B 次楞宜按两跨连续梁计算
- C 主楞宜按不超过三跨的连续梁计算
- D 模板、次楞或主楞的跨数分别小于两跨或三跨时，应按实际跨数计算

E 型钢托梁应按连支梁计算

答案：ABCD

102、[多选]支撑架施工中应在下列阶段进行相关检查或验收()。

- A 基础完工后架体搭设前应对基础及定位放线进行验收
- B 支撑架搭设高度完成二分之一并小于 8m 时应对搭设质量进行检查
- C 支撑架搭设达到设计高度后应进行检查
- D 混凝土浇筑、PC 板安装前应对整架进行验收
- E 遇 6 级及以上强风、暴雨等灾害性天气后应进行检查

答案：ACDE

103、[多选]下列符合承插型盘扣式钢管脚手架搭设相关规定的是()。

- A 架体立杆定位应按支撑架施工图测量放线，可调底座或固定底座应准确放置在定位点上
- B 水平杆端扣接头插入立杆盘扣后，应采用不小于 0.5kg 的锤子锤击钢插销应不少于 3 次，确保扣接头端部弧形面与立杆外表面紧密贴合
- C 当墙、柱模板与梁、板模板同时搭设且支撑架搭设高度超过 6m 时，应先浇筑墙、柱混凝土，待其强度达到设计强度 75%以上时方可浇筑梁、板混凝土
- D 多层及高层建筑现浇混凝土结构连续施工时，模板支撑架保留层数应在专项施工方案中明确，且不应少于 2 层
- E 模板的主楞宜居中搁置在托撑托板上。主楞搁置长度不应小于托板长度

答案：ABDE

104、[多选]门式脚手架的搭设程序应符合下列规定 ()。

- A 作业脚手架的搭设应与施工进度同步，一次搭设高度不宜超过最上层连墙件两步，且自由高度不应大于 4.5m
- B 支撑架应采用逐列、逐排和逐层的方法搭设
- C 门架的组装应自一端向另一端延伸，应自下而上按步架设，并应逐层改变搭设方向
- D 每搭设完三步门架，应校验门架的水平度及立杆的垂直度
- E 安全网、挡脚板和栏杆应随架体的搭设及时安装

答案：BCE

105、[多选]搭设门架及配件应符合下列规定 ()。

- A 交叉支撑、水平架、脚手板不得与门架同时安装

B 连接门架的锁臂、挂钩应处于锁住状态

C 钢梯的设置应符合专项施工方案组装布置图的要求，底层钢梯底部应加设钢管，并应采用扣件与门架立杆扣紧

D 在施工作业层外侧周边应设置 180mm 高的挡脚板和两道栏杆，上道栏杆高度应为 1.2m，下道栏杆应居中设置

E 挡脚板应设置在门架立杆的外侧，栏杆应设置在门架立杆的内侧

答案：BCD

106、[多选]门式脚手架搭设质量验收应进行现场检验，在进行全数检查的基础上，应对下列项目进行重点检验，并应记入搭设质量验收记录（）。

A 构配件和加固杆的规格、品种应符合设计要求，质量应合格，构造设置应齐全，连接和挂扣应坚固可靠

B 基础应符合设计要求，应平整坚实

C 连墙件设置应符合设计要求，与建筑结构、架体连接应可靠

D 门式作业脚手架的通道口、转角等部位搭设应符合构造要求

E 悬挑脚手架的悬挑支承结构与建筑结构的连接固定应符合设计要求，U 型钢筋拉环或锚固螺栓的隐蔽验收应合格

答案：ABCDE

107、[多选]脚手架作业层应采取安全防护措施，并应符合下列规定（）

A 作业脚手架、满堂支撑脚手架、附着式升降脚手架作业层应满铺脚手板，并应满足稳固可靠的要求。当作业层边缘与结构外表面的距离大于 150mm 时，应采取防护措施；

B 脚手架作业层外边缘应设置防护栏杆和挡脚板

C 沿所施工建筑物每 3 层或高度不大于 12m 处应设置一层水平防护

D 作业脚手架底层脚手板应采取封闭措施

E 脚手板伸出横向水平杆以外的部分不应大于 250mm

答案：ABD

108、[多选]脚手架在使用过程中，应定期进行检查并形成记录，脚手架工作状态应符合下列规定（）

A 主要受力杆件、剪刀撑等加固杆件和连墙件应无缺失、无松动，架体应无明显变形

B 场地应无积水，立杆底端应无松动、无悬空

C 安全防护设施应齐全、有效，应无损坏缺失

D 附着式升降脚手架支座应稳固，防倾、防坠、停层、荷载、同步升降控制装置应处于良好工作状态，架体升降应正常平稳

E 悬挑脚手架的悬挑支承结构应稳固

答案：ABCDE

三、判断题

1、[判断]事故隐患指生产系统中存在的导致事故发生的人的不安全行为、物的不安全状态以及管理上的缺陷。（ ）

答案:正确

2、[判断]安全教育培训制度是企业安全生产、劳动保护制度的核心。（ ）

答案:错误

3、[判断]目前，建设行政主管部门主要对在房屋建筑和装饰装修施工现场从事建筑施工特种作业的人员进行管理。（ ）

答案:错误

4、[判断]从事建筑施工特种作业人员必须要有初中以上学历。（ ）

答案:正确

5、[判断]季节性安全教育主要是指在夏冬季施工中，针对气候特点可能对施工安全带来危害而组织的安全教育。（ ）

答案:正确

6、[判断]《建筑施工特种作业操作资格证书》正本中必须注明证书使用期。（ ）

答案:正确

7、[判断]建筑施工企业必须根据作业人员的自身素质、施工环境，按照规定配发安全防护用品。（ ）

答案:错误

8、[判断]《安全生产法》属于法律范畴。（ ）

答案:正确

9、[判断]安全网主要有平网和立网两种。（ ）

答案:正确

10、[判断]引起煤气中毒的主要原因是超量吸入二氧化碳。（ ）

答案:错误

11、[判断]升降吊篮应由专业的、在高空作业的抹灰工担任。（ ）

答案:错误

12、[判断]禁止出租检测不合格的机械设备。（ ）

答案:正确

13、[判断]二氧化碳灭火剂不但能够灭火，还具有一定的冷却作用。（ ）

答案:正确

14、[判断]特种作业人员上岗前要接受本工种专门的安全操作技能培训，培训内容为安全技术理论。（ ）

答案:错误

15、[判断]参加安全技术理论考核之前，必须先经医院体检合格。（ ）

答案:正确

16、[判断]建筑施工特种作业操作资格证书有效期为3年。（ ）

答案:错误

17、[判断]各工种的安全技术交底一般与分部分项安全技术交底分开进行。（ ）

答案:错误

18、[判断]超过一定规模的危险性较大的分部分项工程专项方案应当由建设单位组织召开专家论证会。（ ）

答案:错误

19、[判断]特种作业操作资格证书有效期满需要延期的，持证人应当于期满前三个月向考核发证机关办理延期复核手续。（ ）

答案:正确

20、[判断]班前安全教育的内容包括岗前安全隐患检查及整改。（ ）

答案:正确

21、[判断]安全专项施工方案是指在施工过程中，施工单位在编制安全技术措施的时候，对危险性较大的分部分项工程单独编制有针对性的安全技术措施文件。（ ）

答案:正确

22、[判断]为了确保自己和伤病者的安全，急救现场环境评估首先要确认有无危害急救者及伤病员的危险因素。（ ）

答案:正确

23、[判断]有危险因素时应首先将其排除，无法排除时应呼救支援，并立刻设法进入事故现场抢险。（ ）

答案:错误

24、[判断]安全帽使用时，允许在安全帽内再佩戴其他帽子。（ ）

答案:错误

25、[判断]安全防护用品的发放和管理，坚持“谁用工谁负责”的原则。（ ）

答案:正确

26、[判断]安全防护用品要专人管理、定期检查、发现不合格产品应及时进行更换。（ ）

答案:正确

27、[判断]安全带上的各种部件不得任意拆除，更换新绳时要注意加绳套。（ ）

答案:正确

28、[判断]护目镜要专人使用，防止交叉传染眼病。（ ）

答案:正确

29、[判断]施工现场集体宿舍禁止使用电炉。（ ）

答案:正确

30、[判断]从事架体搭设、起重机械拆装等高处作业的人员只要体检合格，达到法定劳动年龄，具有一定文化程度，接受安全教育就可以上岗。（ ）

答案:错误

31、[判断]遇浓雾天气不得进行露天高处作业。（ ）

答案:正确

32、[判断]临边作业的主要防护措施是防护栏杆和移动梯。（ ）

答案:错误

33、[判断]水平面上的洞口，25~50m的洞口应在四周设置防护栏杆。（ ）

答案:错误

34、[判断]以作业位置为中心，可能坠落范围半径为半径划成的水平面积，成为可能坠落范围。（ ）

答案:错误

35、[判断]垂直面上的洞口也可采用栏杆加档脚板(笆)防护。（ ）

答案:正确

36、[判断]手持式Ⅱ类电动工具，在防止触电的保护方面不仅依靠基本绝缘，而且还提供双重绝缘或者加强绝缘的附加安全预防措施。（ ）

答案:正确

37、[判断]支模、砌筑、粉刷等立体交叉施工时，有些时间、场合允许在同一垂直方向进行作业。（ ）

答案:错误

38、[判断]油漆是可燃物质。（ ）

答案:正确

39、[判断]登高用梯踏板应当采用具有防滑性能的材料。（ ）

答案:正确

40、[判断]建筑施工现场动火区域一般可分为两个等级。（ ）

答案:错误

41、[判断]造成10人死亡的火灾属于重大火灾。（ ）

答案:正确

42、[判断]泡沫是一种体积较小，表面被液体围成的气泡群，是扑救易燃、可燃气体火灾的有效灭火剂。（ ）

答案:错误

43、[判断]二氧化碳灭火剂适用于扑救图书档案火灾。（ ）

答案:正确

44、[判断]总平面超过1200m²的大型临时设施，应当配备不少于2套的取水桶、消防铤、消防钩。（ ）

答案:错误

45、[判断]乙二胺一旦发生火灾，要用泡沫、二氧化碳、干粉灭火剂以及砂土、雾状水灭火。（ ）

答案:正确

46、[判断]锅炉正面与墙的距离应不小于3m，锅炉与锅炉之间应保持不小于1m的距离。（ ）

答案:正确

47、[判断]施工现场的木工作业场所，严禁动用明火。（ ）

答案:正确

48、[判断]在整个施工现场临时用电工程中，总配电箱中必须装设漏电保护器，而开关箱中可以不装设漏电保护器。（ ）

答案:错误

49、[判断]手持式I类电动工具，在防止触电的保护方面依靠安全特低电压供电和在工具内部不含产生比安全特低电压高的电压。（ ）

答案:错误

50、[判断]施工现场开挖沟槽边缘与外电埋地电缆沟槽边缘之间的距离不得小于1.0m。（ ）

答案:错误

51、[判断]电缆线路必须采用电缆埋地方式引入在建工程内，严禁穿越脚手架引入。

答案:正确

52、[判断]通常按照降水强度的大小将降雨划分为小雨、中雨、大雨、暴雨、大暴雨、特大暴雨共六个等级。（ ）

答案:正确

53、[判断]雷暴日数，就是在一月内该地区发生雷暴的天数，用以表示雷电活动频繁程度。（ ）

答案:错误

54、[判断]雨量是用来表示降水强度的物理量，用积水的体积来表示。（ ）

答案:错误

55、[判断]雨期施工准备工作包括合理组织施工和做好施工现场排水两项工作。（ ）

答案:正确

56、[判断]大风、大雨后，要组织人员检查脚手架是否牢固，如有倾斜、下沉、松扣、崩扣和安全网脱落、开绳等现象，要及时进行处理。（ ）

答案:正确

57、[判断]为了确保雨期施工用电安全，在潮湿和易触及带电体场所的照明电源电压不得大于20V；在特别潮湿的场所或金属容器内工作的照明电源电压不得大于10V。（ ）

答案:错误

58、[判断]冬期施工与冬季施工是两个相同的概念，都是指寒冷状况下的工程作业。（ ）

答案:错误

59、[判断]雨期施工中使用的集体宿舍应设专人负责，夜间值班。（ ）

答案:错误

60、[判断]施工现场常用的禁止标志是禁止吸烟和禁止通行。（ ）

答案:正确

61、[判断]设置安全标志的目的是提醒、警示施工作业人员，时刻认识到所处环境的危险性。（ ）

答案:正确

62、[判断]警告标志的几何图形为白底黑色图案加三角形黑边。（ ）

答案:错误

63、[判断]施工现场常用的指令标志是必须系安全带和必须戴安全帽。（ ）

答案:正确

64、[判断]提示防火的标志图形是以长方形、绿底白线条加文字说明。（ ）

答案:错误

65、[判断]表示危险的信号旗的安全色是红色。（ ）

答案:正确

66、[判断]对比色是使安全色更加醒目的反衬色，包括黑色和白色。（ ）

答案:正确

67、[判断]应在施工现场入口处设置必须戴好安全帽等警告标志。（ ）

答案:错误

68、[判断]施工现场急救目的是：应用急救知识和最简单的急救技术进行现场初级救生，最大程度地稳定伤病员的伤情病情，维护伤病员的最基本的生命体征，防止伤病恶化，减少并发症。（ ）

答案:正确

69、[判断]对可能出现传染病病因的场所进行隔离、消毒，严格控制疾病的再次传播。（ ）

答案:正确

70、[判断]施工班组的班前活动由项目技术负责人组织实施。（ ）

答案:错误

71、[判断]触电紧急救护时，体外心脏挤压法每分钟至少进行60次。（ ）

答案:正确

72、[判断]在井(地)下施工中有人发生毒气中毒时，必须先向工地负责人和有关部门报告。（ ）

答案:错误

73、[判断]建筑施工现场应当成立以企业负责人为组长、各部门参加的消防安全领导小组。

（ ）

答案:错误

74、[判断]事故发生后，有关单位和人员应妥善保护事故现场。（ ）

答案:正确

75、[判断]事故调查处理应当坚持实事求是、公平公正的原则。（ ）

答案:错误

76、[判断]事故调查组有权向有关单位和个人了解与事故有关的情况，并要求其提供相关文件资料，有关单位和个人不得拒绝。（ ）

答案:正确

77、[判断]事故调查组成员可随时发布有关事故的信息。（ ）

答案:错误

78、[判断]事故调查中需要进行技术鉴定的，技术鉴定所需时间不计入事故调查期限。（ ）

答案:正确

79、[判断]强令工人冒险作业，这是违法行为。（ ）

答案:正确

80、[判断]为了保证工程进度，对发生的事故可以采取迟报。（ ）

答案:错误

81、[判断]设置安全标志可引起人们对重大危险源的识别，防止发生事故。（ ）

答案:错误

82、[判断]暂时停止施工的现场，施工单位应当做好现场防护。（ ）

答案:正确

83、[判断]当有六级以上大风和雨、雪、雾天气时应停止脚手架的搭设与拆除作业。（ ）

答案:正确

84、[判断]直角扣件用于平行或斜交杆件间连接的扣件。（ ）

答案:错误

85、[判断]脚手架在搭设前，施工单位应当编制专项施工方案，对于达到一定危险程度的，还应组织专家对方案进行论证。（ ）

答案:正确

86、[判断]扣件式钢管脚手架所用的扣件各部位不得有裂纹、气孔等影响使用的铸造缺陷。（ ）

答案:正确

87、[判断]一般脚手架及模板工程的安全专项施工方案应由总承包单位技术负责人编制。（ ）

答案:错误

88、[判断]脚手架、模板工程施工前，施工单位的技术人员应当将工程项目、分部分项工程概况以及安全技术措施要求向架子工班组、作业人员进行安全技术交底。（ ）

答案:正确

89、[判断]脚手架内的安全平网至少挂设首层网、随层网和层间网等3道。（ ）

答案:正确

90、[判断]连墙件在扣件式钢管脚手架中的作用是：不论有风无风均受力，既承传水平风荷载，又承传因约束脚手架平面外变形所产生的水平力。（ ）

答案:正确

91、[判断]电梯井口必须设置工具化、定型化的防护栏杆或固定栅门，防护门高度应不小于1.8m，门离地高度不大于50mm。（ ）

答案:正确

92、[判断]防护棚搭设与拆除时，应设警戒区，并派专人监护，上下同时拆除。（ ）

答案:错误

93、[判断]脚手架外侧外边缘与外架空线路的边线之间必须保持最小安全操作距离。（ ）

答案:正确

94、[判断]建筑施工特种作业人员每年应当参加不少于24小时的安全生产教育。（ ）

答案:正确

95、[判断]在脚手架使用期间，可以拆除主节点处的纵、横向水平杆。（ ）

答案:错误

96、[判断]作业时，应注意随时清理落在架面上的材料，保持架面清洁。（ ）

答案:正确

97、[判断]扣件式钢管脚手架底部必须设置纵向扫地杆，横向扫地杆可视情况不设。（ ）

答案:错误

98、[判断]扣件式钢管脚手架剪刀撑的搭接长度不应小于2m，应采用不少于2个旋转扣件固定。（ ）

答案:错误

99、[判断]扣件式钢管脚手架纵向水平杆(大横杆)的最大长度应为6500mm。（ ）

答案:正确

100、[判断]扣件式钢管脚手架在脚手架主节点处必须设置一根横向水平杆(小横杆)，用直角扣件扣紧，且严禁拆除。（ ）

答案:正确

101、[判断]扣件式钢管脚手架当脚手板采用竹笆板时，纵向水平杆的间距应等间距设置，间距不大于400mm。（ ）

答案:正确

102、[判断]扣件式钢管脚手架作业层上非主节点处的横向水平杆宜等间距设置，间距不大于纵距的1/3。（ ）

答案:错误

105、[判断]扣件式钢管脚手架作业层的脚手板铺设应满铺、铺稳。（ ）

答案:正确

103、[判断]扣件式钢管脚手架冲压钢脚手板对接平铺时，接头处必须设两根横向水平杆，脚手板外伸长度应取130~150mm，且两块脚手板外伸长度之和不大于300mm。（ ）

答案:正确

104、[判断]扣件式钢管脚手架冲压钢脚手板搭接铺设时，接头必须支在横向水平杆上，搭接长度应大于200mm，其伸出横向水平杆的长度不应小于100mm。（ ）

答案:正确

105、[判断]扣件式钢管脚手架底层步距不应大于2m。（ ）

答案:正确

106、[判断]扣件式钢管脚手架连墙件应靠近主节点设置，这是为了保证连墙件对脚手架起到约束作用。（ ）

答案:正确

107、[判断]对开口型扣件式钢管脚手架连墙件的设置规定无特别考虑。（ ）

答案:错误

108、[判断]高度24m以上的双排扣件式钢管脚手架连墙件构造可采用顶撑顶在建筑物上的连墙件。（ ）

答案:错误

109、[判断]扣件式钢管脚手架连墙件必须采用可承受压力的构造。（ ）

答案:错误

110、[判断]扣件式钢管脚手架剪刀撑斜杆用旋转扣件固定在与其相交的横向水平杆伸出端或立杆上。（ ）

答案:正确

111、[判断]扣件式钢管脚手架运料斜道的宽度不宜小于1.5m，坡度宜采用1:6(高:长)。（ ） 答案:正确

112、[判断]扣件式钢管脚手架人行斜道的宽度不宜小于1m，坡度宜采用1:3(高:长)。

（ ）

答案:正确

113、[判断]双排扣件式钢管脚手架横向水平杆靠墙一端至墙装饰面的距离不宜大于600mm。（ ）

答案:错误

114、[判断]扣件式钢管脚手架立杆底座下的木垫板长度应不小于2跨，厚度不小于50mm。（ ）

答案:正确

115、[判断]当扣件式钢管脚手架基础下有设备基础、管沟时，在脚手架使用过程中不应开挖，否则必须采取加固措施。（ ）

答案:正确

116、[判断]对扣件式钢管脚手架立杆接长的规定是：除顶层顶步外，其余各层各步必须采用搭接连接。（ ）

答案:错误

117、[判断]扣件式钢管脚手架开始搭设立杆时，不必设置抛撑，可以一直搭到顶。（ ）

答案:错误

118、[判断]扣件式钢管脚手架纵向水平杆(大横杆)的对接扣件，两根相邻杆的接头，可在同一个竖向平面内。（ ）

答案:错误

119、[判断]133门式钢管脚手架不仅可作为外脚手架，也可以作为内脚手架或模板支架。（ ）

答案:正确

120、[判断]门式钢管脚手架的剪刀撑是连接每两榀门架的交叉拉杆。（ ）

答案:错误

121、[判断]门式钢管脚手架的连墙件当不能水平设置时，则可以上斜连接，禁止下斜连接。（ ）

答案:错误

122、[判断]门式钢管脚手架的剪刀撑应设于门架立杆外侧并连牢。（ ）

答案:正确

123、[判断]门式钢管脚手架的纵向水平加固杆应设于门架立杆外侧并连牢。（ ）

答案:错误

124、[判断]门架钢管材质与扣件式钢管材质是不同的。（ ）

答案:错误

125、[判断]上下榫门架的组装必须设置连接棒。（ ）

答案:正确

126、[判断]门式钢管脚手架洞口宽度为两个跨距时，洞口上方应设置水平加固杆，洞口两角加斜撑杆固定。（ ）

答案:错误

127、[判断]多边形外脚手架均采用双排或三排架，严禁使用单排架。（ ）

答案:正确

128、[判断]模板支架系统的施工任务主要由木工完成。（ ）

答案:错误

129、[判断]按照模板支架的高度，模板支架可以划分为低支架和高支架，高支架一般是指模板支架搭设高度大于10m的模板支架。（ ）

答案:错误

130、[判断]模板支架施工方案中的设计计算应该由工程技术人员完成。（ ）

答案:正确

131、[判断]脚手架应分段搭设，分段检查验收并投入使用。（ ）

答案:正确

132、[判断]搭拆2m以上扣件式钢管模板支架时一定要搭设脚手架工作台。（ ）

答案:错误

133、[判断]扣件式钢管模板支架的拆除，事前必须有拆模申请，经批准方可进行。（ ）
答案:正确

134、[判断]遇到5级及其以上大风时，应该停止室外的高处作业。（ ）
答案:错误

135、[判断]扣件式钢管高大模板支架剪刀撑应该与立杆、横杆同步搭设。（ ）
答案:正确

136、[判断]扣件式钢管模板支架屋面混凝土结构上时，应当验算屋面混凝土结构是否具有承受上层施工荷载的承载能力。（ ）
答案:正确

137、[判断]扣件式钢管模板支架垫板可以采用砖以及脆性材料铺垫。（ ）
答案:错误

138、[判断]扣件式钢管模板支架水平拉杆的步距不得大于2.2m。（ ）
答案:错误

139、[判断]扣件式钢管模板支架的扫地杆、水平拉杆应当采用直角扣件连接。（ ）
答案:错误

140、[判断]扣件式钢管模板支架的剪刀撑应当用旋转扣件固定在立柱或水平杆上。（ ）
答案:正确

141、[判断]扣件式钢管模板支架未经过验收，不得使用。（ ）
答案:错误

142、[判断]对达到一定危险程度的扣件式钢管模板支架，应当由企业技术负责人组织相关人员验收。（ ）
答案:正确

143、[判断]扣件式钢管脚手架的纵向水平杆应设在立杆内侧。（ ）
答案:正确

144、[判断]当扣件式露天模板支架为群架柱，且高宽比大于5时，必须加设抛撑或缆风绳。（ ）

答案:正确

145、[判断]各类模板应该按规格分类堆放整齐，地面应平整坚实，当无专门措施时，模板叠放高度一般不应超过1.6m。（ ）

答案:正确

146、[判断]扣件式钢管脚手架的纵向水平杆搭接时，可用两个旋转扣件连接。（ ）

答案:错误

147、[判断]扣件式钢管脚手架是当前我国房屋建筑、市政工程中用量最大、应用最普遍脚手架和模板支架。（ ）

答案:正确

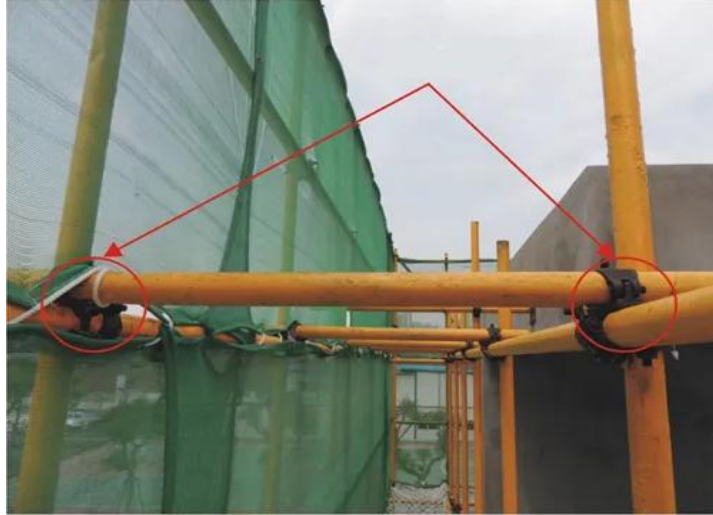
148、[判断]下图所示中安全带使用方法--高挂低用是否正确。（ ）

答案:正确



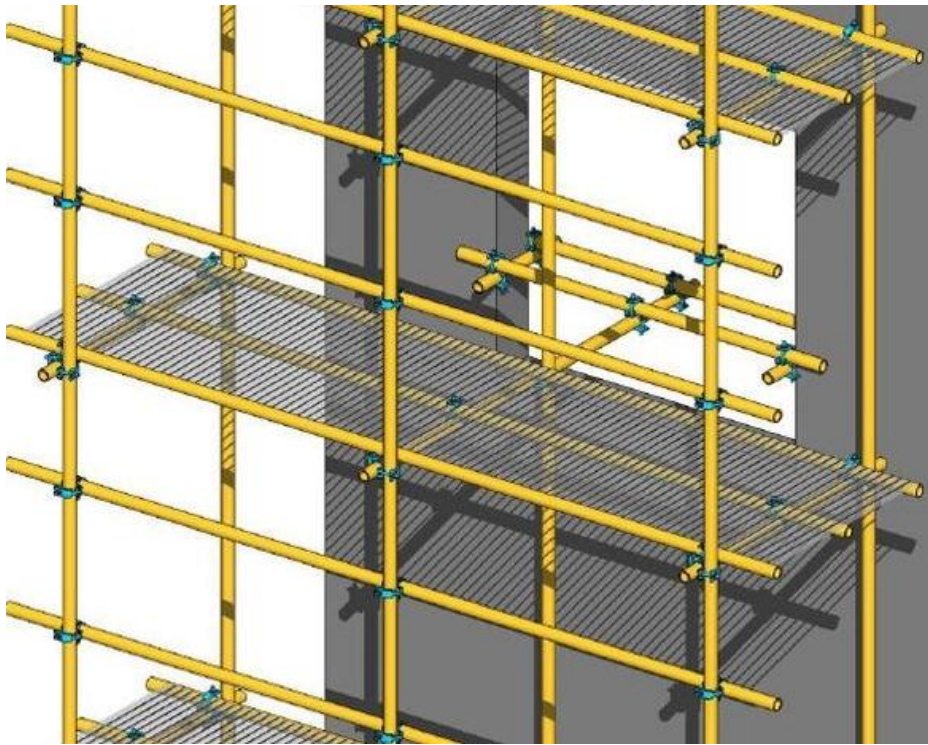
149、[判断]下图所示中小横杆、大横杆与立杆三杆紧靠的扣接点叫主节点。（ ）

答案:正确



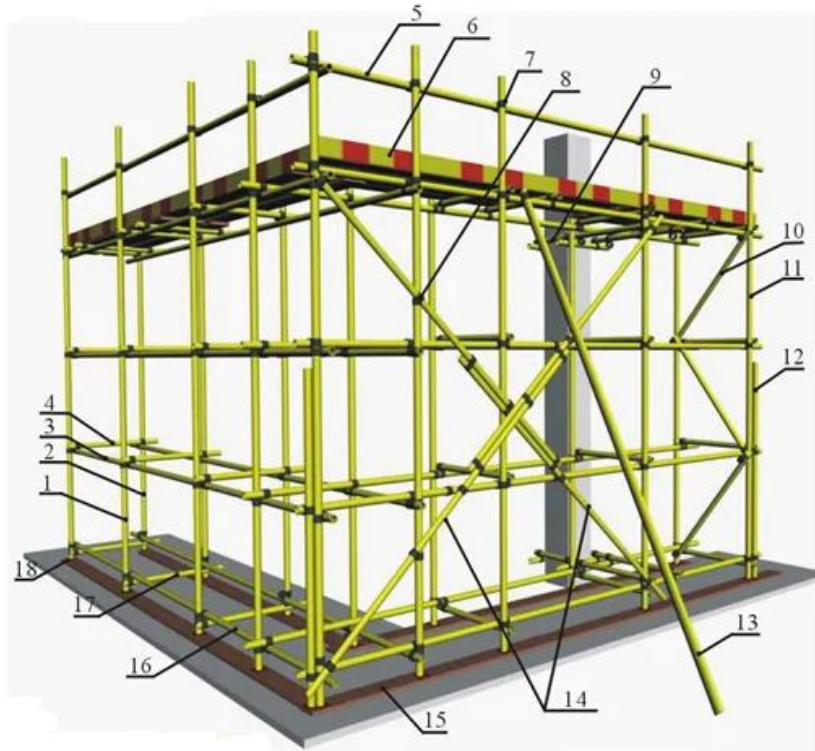
150、[判断]下图所示中脚手架与建筑物相连的构件称为剪刀撑。（ ）

答案:错误



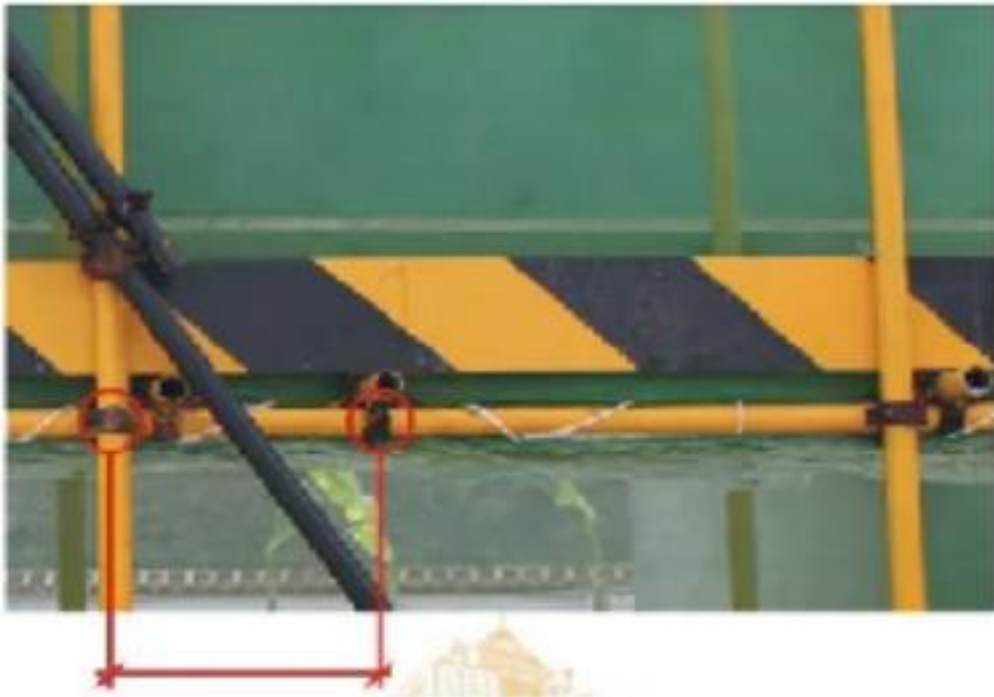
151、[判断]下图所示双排扣件式钢管脚手架1号杆件名称是纵向水平杆。（ ）

答案:错误



152、[判断]下图所示作业层上非主节点处横向水平杆，宜根据支撑脚手板的需要等间距设置，最大间距不应大于纵距的1/2。（ ）

答案:正确



153、[判断]立杆接长应采用对接扣件连接，对接扣件应交错布置，两根相邻立杆的接头不应设置在同步内。（ ）

答案：正确

151、[判断] 高度超过4m的模板支架应设置水平和竖向剪刀撑，剪刀撑应符合下列规定：
（ ）

- 1 模板支架四边满布竖向剪刀撑，中间每隔 5m~8m 设置一道纵、横向竖向剪刀撑，由底至顶连续设置；
- 2 模板支架四边与中间每隔 4 排立杆从顶层开始向下每隔 2 步设置一道水平剪刀撑；
- 3 模板支架搭设高度超过 8m，扫地杆层应设置水平剪刀撑。

答案：正确

155、[判断]当高大模板支架紧临非高大模板支架时，高大模板支架宜与非高大模板支架同步搭设并有效连接。（ ）

答案：正确

156、[判断]后浇带部位的模板支架应独立搭设并与相邻模板支架有效连接。（ ）

答案：正确

157、[判断] 钢管表面应平直光滑，不应有裂缝、结疤、分层、错位、硬弯、毛刺、压痕和深的划道。（ ）

答案：正确

158、[判断]拆除作业必须由上而下逐步进行，严禁上下同时作业。分段拆除的高差不应大于二步。设有附墙连接件的模板支架，连接件必须随支架逐层拆除，严禁先将连接件全部或数步拆除后再拆除支架。（ ）

答案：正确

159、[判断]可调托撑的螺杆与支架托板焊接及可调底座的螺杆与底板焊接应牢固，焊缝高度不得小于6mm；螺杆与螺母旋合长度不得少于5扣，螺母厚度不得小于30mm。（ ）

答案：正确

160、[判断]当在立杆底部设置可调底座时，其调节螺杆伸出钢管端部的长度不应大于300mm。（ ）

答案：错误

161、[判断]拆除作业必须由上而下逐步进行，严禁上下同时作业，特殊情况下可以上下

同时作业。（ ）

答案：错误

162、[判断]分段拆除的高差不应大于二步。设有附墙连接件的模板支架，连接件必须随支架逐层拆除，严禁先将连接件全部或数步拆除后再拆除支架。（ ）

答案：正确

163、[判断]楼层结构边梁下的支撑架外侧立杆应靠近梁内侧布置。（ ）

答案：错误

164、[判断]后浇带部位的模板支撑架设置应独立搭设并与相邻模板支撑架有效连接。（ ）

答案：正确

165、[判断]不得使用悬挑三角架支承梁、板构件的模板。（ ）

答案：正确

166、[判断]竖向斜杆应从支撑架最外侧一跨开始设置，并应保证支撑架四侧外立面上设竖向斜杆。（ ）

答案：正确

167、[判断]按纵横向间隔2跨布置竖向斜杆时，应同时在2个间隔跨的中间一列立杆上，按间隔 2 跨、从底步到顶步连续布置竖向斜杆。（ ）

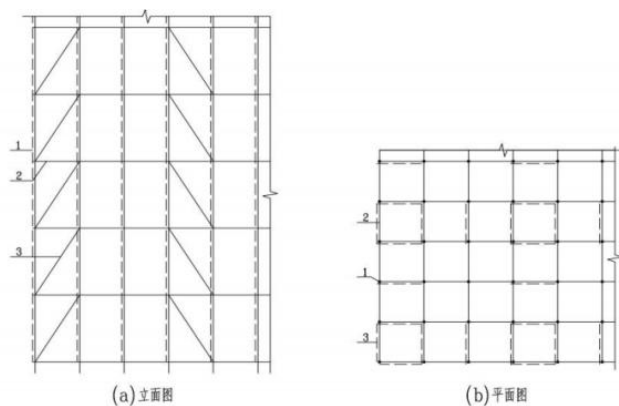


图 7.3.1—2 间隔二跨时支撑架竖向斜杆设置

1—立杆；2—水平杆；3—斜杆

答案：正确

168、[判断]按纵横向间隔 3 跨布置竖向斜杆时，应同时在3个间隔跨的中间二列立杆上，按间隔 3 跨、从底步到顶步连续布置竖向斜杆。（ ）

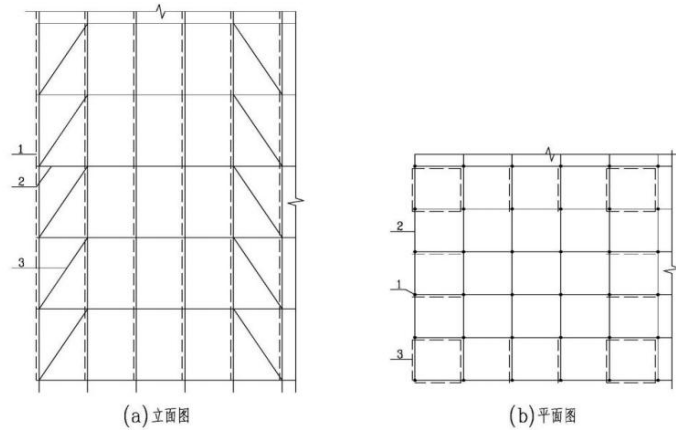


图 7.3.1—3 间隔三跨时支撑架竖向斜杆设置

1—立杆；2—水平杆；3—斜杆

答案：正确

169、[判断]架体立杆定位应按支撑架施工图测量放线，可调底座或固定底座应准确放置在定位点上。（ ）

答案：正确

170、[判断]支撑架搭设顺序应按先立杆后斜杆再水平杆的顺序搭设，形成基本的架体单元，并以此扩展搭设成整体支撑架。搭设过程中相邻立杆步数差不宜超过三（两）步。（ ）

答案：错误

171、[判断]竖向斜杆应随单元架体同步搭设，斜杆插销插入盘扣后应顶紧。（ ）

答案：正确

172、[判断]水平杆端扣接头插入立杆盘扣后，应采用不小于 0.5kg 的锤子 锤击钢插销应不少于 3 次，确保扣接头端部弧形面与立杆外表面紧密 贴合。（ ）

答案：正确

173、[判断]配件应与门架配套，在不同架体结构组合工况下，均应使门架连接可靠、方便，不同型号的门架与配件可以混合使用。（ ）

答案：错误

174、[判断]上下榀门架立杆应在同一轴线位置上，门架立杆轴线的对接偏差不应大于2mm。（ ）

答案：正确

175、[判断]门式脚手架应设置水平加固杆，每道水平加固杆均应通长连续设置。（ ）

答案：正确

176、[判断]脚手架搭设和拆除作业前，应将脚手架专项施工方案向施工现场管理人员及作业人员进行安全技术交底。（ ）

答案：正确

177、[判断]脚手板伸出横向水平杆以外的部分不应大于300mm。（ ）

答案：错误

178、[判断]作业脚手架连墙点的水平间距不得超过3跨，竖向间距不得超过3步，连墙点之上架体的悬臂高度不应超过2步。（ ）

答案：正确

179、[判断]悬挑脚手架、附着式升降脚手架应在全外侧立面上由底至顶连续设置。（ ）

答案：正确

180、[判断]当在狭小空间或空气不流通空间进行搭设、使用和拆除脚手架作业时，应采取保证足够的氧气供应措施，并应防止有毒有害、易燃易爆物质积聚。（ ）

答案：正确

181、[判断]斜撑杆由型钢、连接端板等组成，设置于悬挑梁与下部主体结构之间的斜向受压杆件。（ ）

答案：正确

182、[判断]拉杆式悬挑脚手架每一悬挑段的搭设高度不应大于24m;当搭设高度24m及以上时，施工单位应按相关规定组织专项施工方案论证。（ ）

答案：错误

183、[判断]悬挑梁内端与主体结构的连接构造可采用穿墙型螺栓、预埋型螺栓、半预埋型螺栓。（ ）

答案：正确

184、[判断]封闭式焊接圆环的直径不应小于拉杆的直径，封闭式焊接圆环应与拉杆等强度连接。封闭式焊接圆环与连接耳板、预埋锚环应采用销轴连接。（ ）

答案：正确

185、[判断]斜撑杆与悬挑梁在竖向平面中的夹角不应小于45°。（ ）

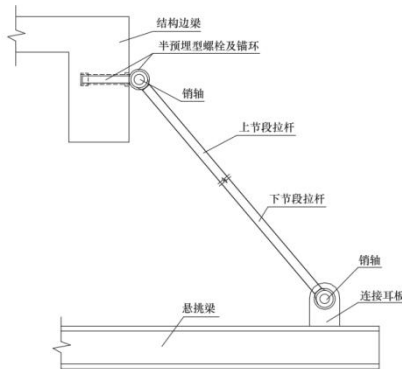


图 5.3.3 拉杆上端圆环和下端圆环的连接构造示意图

答案：正确

186、[判断]悬挑梁与主体结构采用螺栓连接时，悬挑梁内端应焊接矩形连接端板，螺栓不应少于2个且应对称式布置。（ ）

答案：正确

187、[判断]拉杆上端的弯折式连接耳板与主体结构连接时，其弯折角度不宜小于135°（ ）

答案：错误

188、[判断]悬挑承力架与主体结构采用螺栓连接时，螺栓直径不应小于 $\phi 18\text{mm}$ (20mm)。（ ）

答案：错误

189、[判断]悬挑承力架与主体结构采用螺栓连接时，螺帽不应少于二个，螺栓的垫圈厚度不宜小于8mm。（ ）

答案：正确

190、[判断]悬挑承力架与主体结构采用螺栓连接时，螺栓丝扣露出螺帽端面的长度不应少于3扣，且不应少于10mm。（ ）

答案：正确

191、[判断]生产经营单位的从业人员有权了解其作业场所和工作岗位存在的危险因素、防范措施及事故应急措施，无权对本单位的安全生产工作提出建议。（ ）

答案：错误

192、[判断]从业人员发现事故隐患或者其他不安全因素，应当立即向现场安全生产管理人员或者本单位负责人报告；接到报告的人员应当及时予以处理。（ ）

答案：正确

193、[判断]重大危险源，是指长期地或者临时地生产、搬运、使用或者储存危险物品，且危险物品的数量等于或者超过临界量的单元（包括场所和设施）。（ ）

答案：正确

194、[判断]卸料平台应按照专项施工方案搭设。卸料平台应有独立的支撑系统，严禁与脚手架、支模架、垂直运输设备等连接。（ ）

答案：正确

195、[判断]卸料平台应制作定型化、工具化，不得使用扣件式钢管搭设悬挑卸料平台。（ ）

答案：正确