

备案号：J 17668 - 2024

浙江省工程建设标准

DBJ

DBJ33/T 1325 - 2024

# 螺栓连接全装配混凝土墙板结构技术规程

Technical specification of fully precast concrete wall-slab  
structures with bolt connection

2024 - 06 - 12 发布

2024 - 11 - 01 施行

浙江省住房和城乡建设厅 发布

# 浙江省住房和城乡建设厅

## 公告

2024 年 第 23 号

---

### 省建设厅关于发布浙江省工程建设标准《螺栓连接全装配混凝土墙板结构技术规程》的公告

现批准《螺栓连接全装配混凝土墙板结构技术规程》为浙江省工程建设标准，编号为 DBJ33/T 1325 - 2024，自 2024 年 11 月 1 日起施行。

本规程由浙江省住房和城乡建设厅负责管理，浙江大学建筑设计研究院有限公司负责具体技术内容的解释，并在浙江省住房和城乡建设厅网站公开。

浙江省住房和城乡建设厅

2024 年 6 月 12 日

# 前 言

根据浙江省住房和城乡建设厅《关于印发〈2022年度浙江省建筑节能与绿色建筑及相关工程建设标准制修订计划（第一批）〉的通知》（浙建设发〔2022〕5号）的要求，规程编制组经广泛调查研究，认真总结实践经验，结合浙江省的实际情况，按有关国家标准、国内外先进经验，并在广泛征求意见的基础上，制定本规程。

本规程共分为11章和1个附录，主要技术内容包括：总则、术语和符号、基本规定、材料、建筑设计、结构设计、设备与管线系统设计、内装系统设计、构件制作与运输、施工安装和质量验收以及有关的附录。

本规程由浙江省住房和城乡建设厅负责管理，浙江大学建筑设计研究院有限公司负责具体技术内容的解释。在执行过程中如有意见或建议，请寄送浙江大学建筑设计研究院有限公司（地址：浙江省杭州市西湖区天目山路148号浙江大学西溪校区东一楼，邮编：310023，邮箱：jzf@zuadr.com），以供修改时参考。

本规程主编单位、参编单位、主要起草人及主要审查人：

**主 编 单 位：**浙江大学建筑设计研究院有限公司  
远大住宅工业（杭州）有限公司

**参 编 单 位：**浙江大学平衡建筑研究中心  
浙江省建筑设计研究院  
浙江嘉恒建筑设计有限公司  
华汇建设集团有限公司  
浙江省三建建设集团有限公司  
浙江省城乡规划设计研究院

浙江迪通建筑规划设计有限公司  
杭州友巢结构设计事务所有限公司  
浙江交通职业技术学院  
浙江省省直建筑设计院有限公司  
浙江省绿色建筑与建筑工业化行业协会  
浙江浙工大检测技术有限公司  
浙江精工钢结构集团有限公司  
北京中信渤海铝幕墙装饰工程有限公司  
绍兴市建设工程质量安全管理中心  
杭州市钱塘区住房保障与物业管理服务中心  
嵊州市人民医院  
广宏建设集团有限公司  
浙江杰立建设集团有限公司

**主要起草人：**肖志斌 金振奋 李 波 王春梅 朱浩川  
林 巍 冯晓建 严国江 汪兴龙 黄瑜明  
苏仁毅 王晓敏 张 淦 钱 超 朱黎炜  
杨 新 陆文哲 尤德富 钟 易 马 健  
袁伟锋 岳 霞 喻方勇 张 胜 李锦实  
李少华 赵 伟 桑松表 沈月青 郭轶楠  
鲁哲锋 高天宇 袁 俊 钱梦必 楚 冉  
程 柯 刘杲劼 刘 勇 夏 可 刘国强  
金坚伟 李 宁 余 华 何增琪 梅文斌  
李建刚 陈 东 郭 妮 陆世超 郭丽栋  
喻 斌 龚相群 诸亚珺 傅林峰 吴 强  
**主要审查人：**章雪峰 游劲秋 赵宇宏 徐召儿 邬 涛  
刘 翔 何静姿

# 目 次

1	总则	1
2	术语和符号	2
2.1	术语	2
2.2	符号	3
3	基本规定	5
4	材料	6
4.1	混凝土、钢筋	6
4.2	连接材料	6
4.3	其他材料	7
5	建筑设计	9
5.1	一般规定	9
5.2	平面、立面及外墙设计	10
5.3	轻质内隔墙设计	11
5.4	构造设计	12
6	结构设计	15
6.1	一般规定	15
6.2	作用及作用组合	16
6.3	结构设计和分析	16
6.4	预制墙设计	18
6.5	楼盖设计	21
6.6	连接设计	22
6.7	基础设计	27
7	设备与管线系统设计	29
8	内装系统设计	31
8.1	一般规定	31

8.2	内装部品设计选型	31
8.3	接口与连接	32
9	构件制作与运输	33
9.1	一般规定	33
9.2	构件制作	34
9.3	运输与堆放	39
10	施工安装	41
10.1	一般规定	41
10.2	安装准备	42
10.3	构件安装	42
10.4	施工安全技术措施	43
11	质量验收	45
11.1	一般规定	45
11.2	主控项目	47
11.3	一般项目	49
附录 A	简化计算及建模方法	51
	本规程用词说明	53
	引用标准名录	54
	附：条文说明	57

# Contents

1	General provisions .....	1
2	Terms and symbols .....	2
2.1	Terms .....	2
2.2	Symbols .....	3
3	Basic requirements .....	5
4	Materials .....	6
4.1	Concrete, reinforcing bar .....	6
4.2	Connecting materials .....	6
4.3	Other materials .....	7
5	Architectural design .....	9
5.1	General requirements .....	9
5.2	Plan elevation and facade design .....	10
5.3	Lightweight inner partition wall design .....	11
5.4	Detailing .....	12
6	Structural design .....	15
6.1	General requirements .....	15
6.2	Actions and action combinations .....	16
6.3	Structural design and analysis .....	16
6.4	Precast concrete wall design .....	18
6.5	Slab design .....	21
6.6	Connection design .....	22
6.7	Foundation design .....	27
7	Facility and pipeline system design .....	29
8	Interior decoration system design .....	31
8.1	General requirements .....	31

8.2	Design and selection of interior decoration parts	31
8.3	Interface and connection	32
9	Production and transportation	33
9.1	General requirements	33
9.2	Manufacturing	34
9.3	Transportation and storage	39
10	Construction and erection	41
10.1	General requirements	41
10.2	Erection preparation	42
10.3	Component erection	42
10.4	Safety technical measure	43
11	Quality acceptance	45
11.1	General requirements	45
11.2	Dominant items	47
11.3	General items	49
	Appendix A simplified calculation and modeling	51
	Explanation of wording in this standard	53
	List of quoted standards	54
	Addition: Explanation of provisions	57



# 1 总 则

**1.0.1** 为规范螺栓连接全装配混凝土墙板结构的技术应用，做到安全可靠、技术先进、经济合理、保障质量，制定本规程。

**1.0.2** 本规程适用于浙江省房屋高度不超过 24m 的多层民用建筑采用螺栓连接全装配混凝土墙板结构的设计、施工和验收。

**1.0.3** 螺栓连接全装配混凝土墙板结构的应用除应符合本规程外，尚应符合国家和浙江省现行有关标准的规定。

## 2 术语和符号

### 2.1 术 语

#### 2.1.1 螺栓连接全装配混凝土墙板结构 fully precast concrete wall-slab structures with bolt connection

由预制混凝土墙作为竖向承重和抗侧力构件，预制楼板作为楼盖，预制构件之间通过螺栓连接形成的混凝土墙板结构，简称螺栓连接墙板结构。

#### 2.1.2 预制混凝土夹心墙 precast concrete sandwich facade wall

由内叶墙、保温材料、外叶墙、拉结件组成的预制混凝土夹心墙，简称预制夹心墙。预制混凝土夹心墙由内叶墙单独承重。

#### 2.1.3 预制混凝土空心墙 precast concrete hollow wall

由内叶墙、空腔、外叶墙和混凝土肋组成的预制混凝土空心墙，简称预制空心墙。预制混凝土空心墙由内、外叶墙和混凝土肋共同承重。空腔内可根据需要设置保温材料、减重材料等。

#### 2.1.4 预制混凝土空心楼板 precast concrete hollow slab

由上叶板、空腔、下叶板和混凝土肋组成的预制混凝土空心楼板，简称预制空心楼板。预制混凝土空心楼板由上、下叶板和混凝土肋共同承重。空腔内可根据需要设置保温材料、减重材料等。

#### 2.1.5 连接盒 connection box

预埋在预制构件中用于实现构件之间钢筋或螺栓连接的盒式金属部件。

### 2.1.6 连接锚板 connection plate

预埋在预制构件中用于实现构件之间螺栓连接的由钢板与钢筋焊接组成的金属部件。

### 2.1.7 预埋套筒 embedded sleeve

预埋在预制构件中用于传递螺栓受力的连接用金属套筒。

### 2.1.8 螺栓连接 bolt connection

螺栓杆一端预埋在预制构件内或拧入预埋套筒相连，另一端伸入连接盒或连接锚板，实现预制构件之间的连接。

## 2.2 符 号

### 2.2.1 材料性能

C30——立方体抗压强度标准值为  $30\text{N}/\text{mm}^2$  的混凝土强度等级；

$f_v^b$ ——螺栓的抗剪强度设计值。

### 2.2.2 作用效应和承载力

$R$ ——结构构件承载力；

$S$ ——结构构件内力组合的设计值；

$N$ ——轴力设计值；

$V$ ——剪力设计值；

$V_j$ ——竖缝结合面的剪力设计值；

$V_{jd}$ ——持久设计状况下接缝剪力设计值；

$V_{jIE}$ ——地震设计状况下接缝剪力设计值；

$V_u$ ——持久设计状况下墙底部接缝受剪承载力设计值；

$V_{uE}$ ——地震设计状况下墙底部接缝受剪承载力设计值。

### 2.2.3 几何参数

$A_{sd}$ ——螺栓的截面面积；

$A_s$ ——钢筋的截面面积；

$b$ ——墙肢宽度；

$h$ ——墙肢高度；

$l_{aE}$ ——纵向受拉钢筋的抗震锚固长度。

#### 2.2.4 计算系数及其他

$\beta_i$ ——楼层地震力修正系数；

$\gamma_0$ ——结构重要性系数；

$\gamma_{RE}$ ——构件承载力抗震调整系数。

浙江省建设厅信息公开  
浏览专用

### 3 基本规定

**3.0.1** 螺栓连接墙板结构应采取一体化设计，设计深度应满足加工生产、运输、现场安装的要求。

**3.0.2** 螺栓连接墙板结构的设计应按照标准化、通用化的要求，遵循少规格、多组合的原则。

**3.0.3** 螺栓连接墙板结构的设计宜采用建筑信息模型（BIM）技术，实现全专业、全过程的信息化管理。

**3.0.4** 设计应明确建筑的用途，在设计工作年限内未经技术鉴定或设计许可，不得改变建筑的用途和使用环境，不应破坏楼板、墙等建筑结构构件的完整性，不应破坏建筑结构构件的连接。

**3.0.5** 螺栓连接墙板结构的连接节点应受力明确、传力可靠，满足结构的承载能力、正常使用和耐久性要求。

**3.0.6** 螺栓连接墙板结构的预制构件应符合下列规定：

1 应满足整体结构设计的要求，所形成的结构除满足承载能力极限状态和正常使用极限状态的要求外，尚应满足耐久性要求；

2 应满足制作、堆放、运输和施工吊装的要求，便于施工安装和进行质量控制及验收。

**3.0.7** 采用螺栓连接墙板结构的建筑宜采用装配式装修，内装系统应与结构系统、外围护系统、设备与管线系统进行一体化设计和建造。

**3.0.8** 螺栓连接墙板结构的预制构件生产应建立生产质量管理体系，设置产品标识，提高生产精度，并提供产品合格证，保障产品质量。

## 4 材 料

### 4.1 混凝土、钢筋

4.1.1 混凝土和钢筋应符合国家现行标准《混凝土结构通用规范》GB 55008、《混凝土结构设计标准》GB 50010 和《装配式混凝土结构技术规程》JGJ 1 的有关规定。

4.1.2 预制构件的混凝土强度等级不应低于 C30。

4.1.3 钢筋焊接网的钢筋性能应符合现行行业标准《钢筋焊接网混凝土结构技术规程》JGJ 114 的有关规定，焊接质量应符合本规程和现行行业标准《钢筋焊接及验收规程》JGJ 18 的有关规定。

### 4.2 连接材料

4.2.1 预制混凝土构件连接用连接盒、连接锚板或其他形式的连接件，应符合现行国家标准《钢结构通用规范》GB 55006 和《钢结构设计标准》GB 50017 等的有关规定。

4.2.2 连接用焊接材料、螺栓、套筒等紧固件的材料应符合国家现行标准《钢结构设计标准》GB 50017、《钢结构焊接规范》GB 50661 和《钢筋焊接及验收规程》JGJ 18 等的有关规定。

4.2.3 预埋套筒的力学性能应符合现行行业标准《钢筋机械连接用套筒》JG/T 163 的有关规定。

4.2.4 螺栓宜采用 5.6 级及以上的普通螺栓，应符合现行国家标准《钢结构设计标准》GB 50017 的有关规定。

4.2.5 螺栓连接处采用的灌浆料应符合现行行业标准《钢筋连接用套筒灌浆料》JG/T 408 的有关规定。

4.2.6 连接用座浆材料应采用抗收缩砂浆，其性能应满足表

#### 4.2.6 相关要求。

表 4.2.6 座浆材料力学性能指标

项目	性能指标
抗压强度标准值	$\geq 30\text{MPa}$
28 天收缩率	$\leq 0.15\%$
稠度	$\leq 90\text{mm}$

4.2.7 预制夹心墙中连接内、外叶墙的拉结件宜采用纤维增强塑料（FRP）拉结件或不锈钢拉结件。拉结件的技术性能应符合现行行业标准《预制保温墙体用纤维增强塑料连接件》JG/T 561 和《预制混凝土外挂墙板应用技术标准》JGJ/T 458 的有关规定。

### 4.3 其他材料

4.3.1 预制构件脱模、翻转、吊装、运输、安装用内埋式螺母或内埋式吊钉及配套的吊具，应根据相应的产品标准和技术规定选用；当采用吊环时，应采用未经冷加工的 HPB300 钢筋或 Q235B 圆钢制作。

4.3.2 外墙接缝处材料应选用与预制混凝土相适应的耐候性密封胶，耐候性密封胶应符合国家现行标准《建筑密封胶分级和要求》GB/T 22083 和《混凝土接缝用建筑密封胶》JC/T 881 的有关规定。接缝中的背衬材料宜采用发泡聚乙烯塑料棒或发泡氯丁橡胶等燃烧性能不低于 B<sub>2</sub>级的材料。

4.3.3 预制夹心墙、预制空心墙、预制空心楼板的保温材料导热系数不宜大于 0.042W/（m·K），吸水率体积比不宜大于 0.3%，燃烧性能不应低于现行国家标准《建筑材料及制品燃烧性能分级》GB 8624 中的 B<sub>2</sub>级。

4.3.4 内装工程所用材料的品种、规格和质量应符合设计要求和国家现行标准的规定，优先选用绿色、环保材料。

**4.3.5** 内装工程应采用不燃性材料或难燃性材料，所用材料的燃烧性能应符合现行国家标准《建筑设计防火规范》GB 50016 和《建筑内部装修设计防火规范》GB 50222 的有关规定。

**4.3.6** 内装工程所使用的材料应按设计要求进行防腐处理，并应满足现行国家标准《建筑防腐蚀工程施工质量验收标准》GB/T 50224 的有关规定。

**4.3.7** 防雷装置使用的材料应符合现行国家标准《建筑物防雷设计规范》GB 50057 的有关规定。

浙江省建设厅信息  
浏览专用



## 5 建筑设计

### 5.1 一般规定

- 5.1.1** 采用螺栓连接墙板结构的建筑应模数协调，采用模块组合的标准化设计，将结构系统、外围护系统、设备与管线系统和内装系统进行集成。
- 5.1.2** 采用螺栓连接墙板结构的建筑应满足建筑全寿命周期的使用维护要求，宜采用管线分离的方式。
- 5.1.3** 建筑的围护结构、楼梯、阳台、空调板、隔墙、管道井等配套构件以及室内装修材料宜采用工业化、标准化产品。
- 5.1.4** 建筑防火设计应符合现行国家标准《建筑防火通用规范》GB 55037 和《建筑设计防火规范》GB 50016 的有关规定。
- 5.1.5** 建筑隔声、采光、保温、防热、防潮设计及室内空气质量要求应符合现行国家标准《民用建筑隔声设计规范》GB 50118 和《建筑环境通用规范》GB 55016 的有关规定。
- 5.1.6** 建筑防腐设计应符合现行行业标准《建筑钢结构防腐蚀技术规程》JGJ/T 251 的有关规定。
- 5.1.7** 采用螺栓连接墙板结构的建筑宜采用夹心保温系统。体型系数、窗墙面积比、围护结构的热工性能等应符合现行国家标准《民用建筑热工设计规范》GB 50176 和《建筑节能与可再生能源利用通用规范》GB 55015，以及现行浙江省标准《公共建筑节能设计标准》DB33/1036 和《居住建筑节能设计标准》DB33/1015 的有关规定。
- 5.1.8** 建筑外门窗气密性等级、水密性能、抗风压性能应符合现行国家标准《建筑外门窗气密、水密、抗风压性能分级及检测

方法》GB/T 7106 及浙江省节能设计标准的有关规定。

## 5.2 平面、立面及外墙设计

**5.2.1** 采用螺栓连接墙板结构的建筑宜选用大开间、大进深、简洁、规则的平面布置；平面布局应根据使用性质、功能、工艺要求合理布局。

**5.2.2** 采用螺栓连接墙板结构的承重墙宜上、下连续，门窗洞口宜上下对齐、成列布置，平面位置和尺寸大小应满足结构受力及预制构件设计要求。

**5.2.3** 建筑设计宜结合房间功能、净高、楼板跨度、设备管线等因素进行降板，满足室内高差要求。

**5.2.4** 建筑设计应结合预制部品部件的尺寸，宜选用产品化部品部件，提高标准化程度。

**5.2.5** 楼梯和电梯布置应满足防火及疏散要求，楼梯不宜设置在房屋的尽端和转角处。

**5.2.6** 外墙饰面材料可采用涂料、石材、艺术混凝土等，宜采用工厂预制成型的饰面外墙。饰面外墙规格尺寸、材质类别、连接构造等应符合现行国家标准《建筑幕墙》GB/T 21086 的有关规定。

**5.2.7** 采用螺栓连接墙板结构的建筑外墙，应根据浙江省各地市气候情况，选用预制夹心墙或预制空心墙（图 5.2.7）。预制夹心墙和预制空心墙应采用 B<sub>2</sub> 级及以上保温材料，且混凝土外叶墙厚度不应小于 50mm。

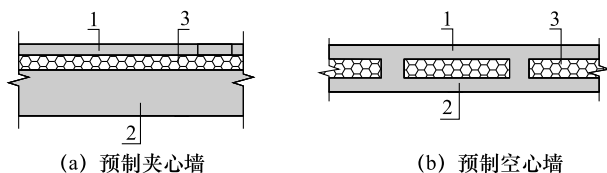


图 5.2.7 预制墙保温示意图

1—外叶墙；2—内叶墙；3—保温材料

**5.2.8** 当预制夹心墙或预制空心墙需开门窗洞口时，门窗宜采用标准化部件，门窗顶到楼板或屋面板底面高度不宜小于400mm，门窗间墙宽度不宜小于300mm，门窗边距不宜小于400mm。

**5.2.9** 外墙接缝应结合建筑外立面设计效果，墙接缝处应采用防水密封胶进行密封处理，外墙防水应满足国家现行标准《建筑与市政工程防水通用规范》GB 55030和《建筑外墙防水工程技术规程》JGJ/T 235的有关规定。

**5.2.10** 屋面设计应符合现行国家标准《建筑与市政工程防水通用规范》GB 55030和《屋面工程技术规范》GB 50345的有关规定。

### 5.3 轻质内隔墙设计

**5.3.1** 螺栓连接墙板结构的内隔墙宜采用轻质钢筋混凝土条板、轻钢龙骨石膏板、蒸压加气混凝土条板、GRC轻质隔墙、钢筋陶粒混凝土墙等。

**5.3.2** 轻质钢筋混凝土条板应符合国家现行标准《建筑轻质条板隔墙技术规程》JGJ/T 157和《混凝土轻质条板》JG/T 350的有关规定。

**5.3.3** 轻钢龙骨石膏板应符合现行行业标准《住宅轻钢装配式构件》JG/T 182的有关规定。

**5.3.4** 蒸压加气混凝土条板应符合现行国家标准《蒸压加气混凝土板》GB/T 15762及现行浙江省标准《蒸压加气混凝土墙板应用技术规程》DB33/T 1232的有关规定。

**5.3.5** GRC轻质隔墙应符合现行国家标准《玻璃纤维增强水泥轻质多孔隔墙条板》GB/T 19631的有关规定。

**5.3.6** 钢筋陶粒混凝土墙应符合现行行业标准《钢筋陶粒混凝土轻质墙板》JC/T 2214的有关规定。

**5.3.7** 轻质内隔墙燃烧性能和耐火极限应符合现行国家标准《建筑防火通用规范》GB 55037和《建筑设计防火规范》GB 50016的有关规定。

## 5.4 构造设计

5.4.1 预制外墙接缝及门窗洞口等防水薄弱部位宜采用材料防水和构造防水相结合的做法，并应符合下列规定（图 5.4.1）：

1 外叶板竖向接缝可采用平口或槽口构造，应采用防水密封胶进行材料防水；竖向接缝宽度不应小于 5mm 且不宜大于 10mm；

2 外墙水平接缝宜采用高低缝或企口缝等构造防水与防水密封胶相结合；水平接缝宽度不应小于 10mm 且不宜大于 20mm。

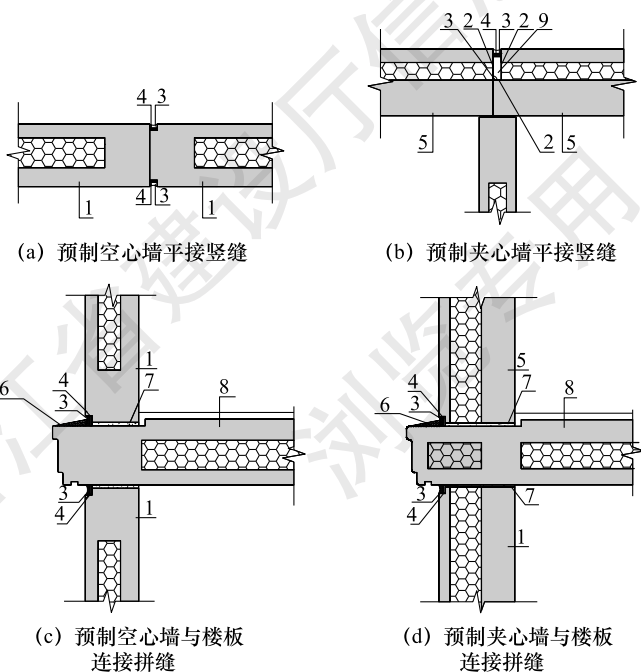


图 5.4.1 外墙接缝防水构造示意图

- 1—预制空心墙；2—防水涂料；3—防水密封胶；4—泡沫棒；5—预制夹心墙；  
6—砂浆找坡；7—水泥砂浆座浆；8—预制楼板；9—减压空腔

**5.4.2** 预制外墙底部接缝应有防水措施，宜采用材料防水和构造防水相结合的做法。室外地坪与首层接缝的高差不应小于50mm（图5.4.2）。

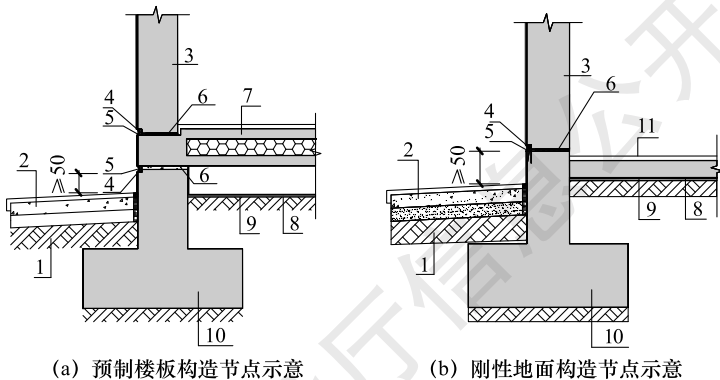


图 5.4.2 基础接缝防水构造示意图

- 1—素土夯实；2—散水；3—预制外墙；4—泡沫棒；5—防水密封胶；6—座浆；  
7—预制楼板；8—PE 防潮膜；9—土工布；10—基础；11—建筑地面

**5.4.3** 窗洞口宜预埋附框，窗洞口下部内侧应预制防水挡边，窗洞口上部、阳台、空调板宜预制滴水槽（图5.4.3）。

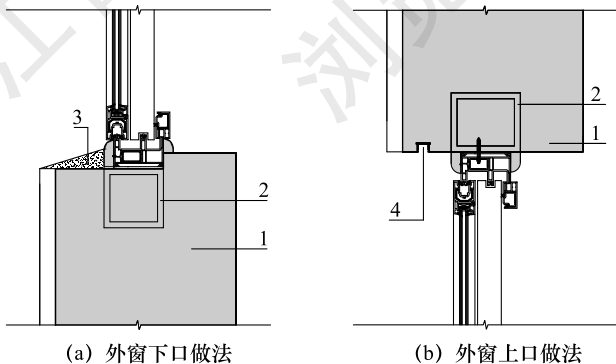


图 5.4.3 窗洞口构造节点示意图

- 1—预制外墙；2—预埋附框；3—水泥砂浆找坡；4—滴水槽

**5.4.4** 卫生间应布置在同一块预制楼板上，预制楼板宜通过改变楼板厚度实现卫生间降板要求，降板高度不应小于 20mm（图 5.4.4）。

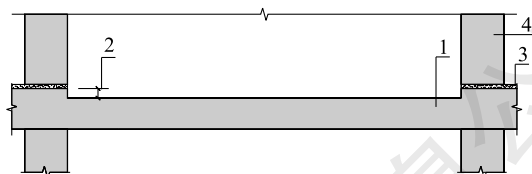


图 5.4.4 卫生间预制楼板降板示意图

1—预制楼板；2—卫生间降板高度；3—水泥砂浆座浆（防水砂浆）；4—内墙

## 6 结构设计

### 6.1 一般规定

**6.1.1** 螺栓连接墙板结构设计除应符合本规程的规定外，尚应符合国家现行标准《混凝土结构通用规范》GB 55008、《混凝土结构设计标准》GB 50010、《装配式混凝土建筑技术标准》GB/T 51231和《装配式混凝土结构技术规程》JGJ 1等的有关规定。

**6.1.2** 螺栓连接墙板结构房屋的总高度和层数应符合表 6.1.2 的规定，且层高不宜超过 4m。

表 6.1.2 房屋的总高度和层数限值

抗震设防烈度	房屋总高度 (m)	房屋层数
6 度	24	7
7 度	21 (18)	6 (5)

- 注：1 房屋的总高度指室外地面到主要屋面板板顶或檐口的高度，半地下室从地下室室内地面算起，全地下室和嵌固条件好的半地下室应允许从室外地面算起；对带阁楼的坡屋面应算到山尖墙的 1/2 高度处；  
2 表内括号适用于乙类建筑；  
3 甲类建筑不宜采用本结构体系。

**6.1.3** 螺栓连接墙板结构房屋的最大高宽比应符合表 6.1.3 的规定。

表 6.1.3 房屋的最大高宽比

抗震设防烈度	6 度	7 度
最大高宽比	2.5	2.5 (2.0)

- 注：1 表内括号适用于乙类建筑；  
2 单面悬挑走廊房屋的总宽度不包括走廊宽度；  
3 当建筑平面接近正方形时，其高宽比限值宜适当减小。

**6.1.4** 螺栓连接墙板结构的平面布置和竖向布置宜简单、规则，

不应采用特别不规则的布置形式。

**6.1.5** 螺栓连接墙板结构的承重墙布置应符合下列规定：

- 1 平面布置宜均匀对称，沿平面内宜对齐；墙体应沿两个主轴方向或其他方向双向布置，纵、横墙体数量不宜相差过大；
- 2 墙体竖向应自下而上连续布置，避免侧向刚度突变；
- 3 门窗洞口宜上下对齐、成列布置；建筑全高不宜采用错洞墙；
- 4 承重墙间距，丙类建筑不应大于11m，乙类建筑不应大于9m。

**6.1.6** 螺栓连接墙板结构的预制承重墙截面厚度不应小于140mm，且不应小于层高的1/25。

## 6.2 作用及作用组合

**6.2.1** 螺栓连接墙板结构的作用和作用组合应根据现行国家标准《建筑抗震设计标准》GB 50011、《工程结构通用规范》GB 55001《建筑与市政工程抗震通用规范》GB 55002、《建筑结构可靠性设计统一标准》GB 50068 和《建筑结构荷载规范》GB 50009 的有关规定确定。

**6.2.2** 对钢筋混凝土预制构件进行计算时应取下列荷载组合：

- 1 承载力和稳定性计算应采用荷载的基本组合；
- 2 变形、裂缝验算应采用荷载的准永久组合。

**6.2.3** 预制构件应进行脱模、翻转、吊装、运输、安装等各工况的施工验算，等效静力荷载标准值及动力系数取值应符合国家现行标准《混凝土结构工程施工规范》GB 50666、《建筑结构荷载规范》GB 50009 和《装配式混凝土结构技术规程》JGJ 1 的相关规定。

## 6.3 结构设计和分析

**6.3.1** 结构构件以及连接接缝应满足承载能力极限状态及正常使用极限状态的要求，并应符合下列规定：

- 1 预制墙应进行偏心受压、受剪承载力计算；
- 2 预制楼板应进行受弯、受剪承载力计算；



- 3 连接接缝应进行受剪承载力计算；
  - 4 根据使用条件需控制变形与裂缝的结构构件，应进行变形与裂缝验算；
  - 5 预制构件尚应进行脱模、起吊和运输安装等施工阶段承载力和裂缝控制验算。
- 6.3.2** 抗震设计时，结构构件及接缝的承载力抗震调整系数应符合表 6.3.2 的规定。

**表 6.3.2 结构构件及接缝承载力抗震调整系数  $\gamma_{RE}$**

构件及接缝类型及受力性质		$\gamma_{RE}$
预制混凝土墙	偏心受压	0.85
	受剪	0.85
接缝	受剪	0.85

**6.3.3** 螺栓连接墙板结构以剪切变形为主，当质量和刚度沿高度分布比较均匀时，可采用底部剪力法，水平地震影响系数宜取水平地震影响系数最大值。抗震验算时，各墙肢宜按荷载从属面积分配水平地震剪力，并宜按墙肢的最大地震剪力来控制同方向所有墙肢的螺栓验算。边榀承重横墙按荷载从属面积所分配水平地震剪力尚应乘以 2.0 的放大系数进行验算。结构构件截面抗震验算应满足下式要求：

$$S \leq R / \gamma_{RE} \quad (6.3.3)$$

式中： $S$ ——结构构件内力组合的设计值；

$R$ ——结构构件承载力；

$\gamma_{RE}$ ——构件承载力抗震调整系数。

**6.3.4** 螺栓连接墙板结构的墙肢水平地震剪力，也可采用基于反应谱法修正的简化方法进行计算，并按墙肢的最大地震剪力来控制同方向所有墙肢的螺栓验算，具体步骤可按本标准附录 A 执行。

**6.3.5** 符合规则性要求的螺栓连接墙板结构可不进行结构整体性分析，可按本规程第 6.4 节、第 6.5 节、第 6.6.10 条、第 6.6.11

条和第 6.6.12 条进行设计。

## 6.4 预制墙设计

**6.4.1** 螺栓连接墙板结构竖向承重构件可采用预制夹心墙、预制空心墙或其他形式的预制混凝土墙。

**6.4.2** 预制墙的承载力可按现行国家标准《混凝土结构设计标准》GB 50010 的有关规定计算。

**6.4.3** 预制墙轴压比不宜超过 0.2。

**6.4.4** 预制墙应配置双层双向钢筋，水平及竖向钢筋的最小配筋率不应小于 0.2%，当房屋高度不大于 10m 且不超过 3 层时分布钢筋的最小配筋率应允许适当降低，但不应小于 0.15%。钢筋直径不宜小于 6mm，预制夹心墙的钢筋间距不宜大于 300mm，预制空心墙的钢筋间距不宜大于 250mm。

**6.4.5** 当采用预制空心墙时（图 6.4.5），应符合下列规定：

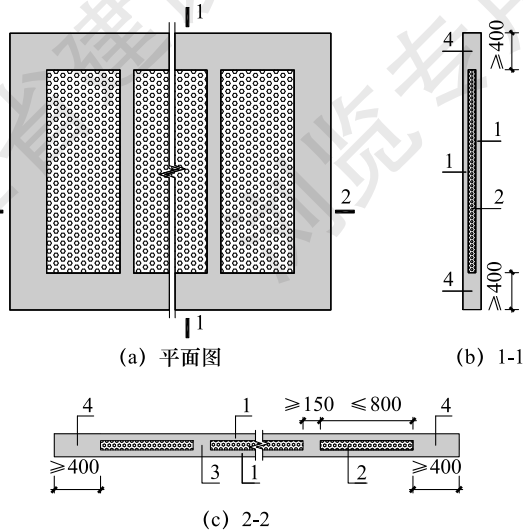


图 6.4.5 预制空心墙示意图

1—墙；2—保温材料；3—板肋；4—实心区域

1 预制空心墙的连接区域宜为实心截面，墙四周的实心截面高度不宜小于 400mm；实心截面配筋应符合表 6.4.5 的规定；

表 6.4.5 预制空心墙四周实心截面配筋要求

配筋		设防烈度	
		6	7
最小竖向、水平钢筋	底层	$0.004A_c, 4 \ 12$	$0.005A_c, 4 \ 12$
	其他层	$0.0035A_c, 4 \ 10$	$0.004A_c, 4 \ 12$
箍筋最小直径 (mm)	6	8	
箍筋最大间距 (mm)	250	200	

注： $A_c$ 为实心截面面积

- 2 内、外叶墙厚度均不应小于 50mm，并满足第 6.4.4 条要求；
- 3 肋宽不宜小于 150mm，每块保温材料宽度不宜大于 800mm。

6.4.6 当采用预制夹心墙时（图 6.4.6），应符合下列规定：

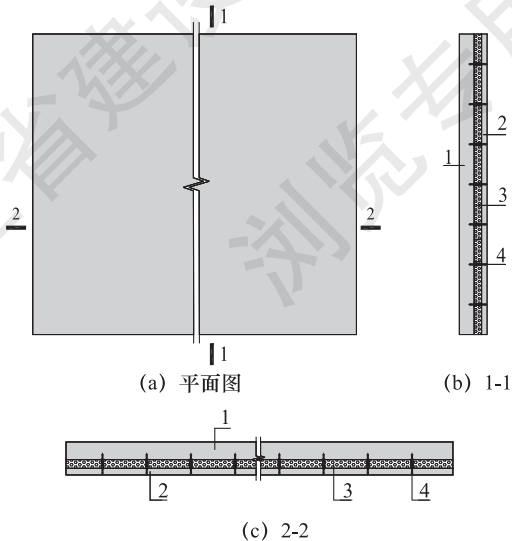


图 6.4.6 预制夹心墙示意图

1—内叶墙；2—外叶墙；3—保温材料；4—拉结件

- 1 外叶墙厚度不应小于 50mm，外叶墙宜采用单层双向配筋，钢筋直径不宜小于 4mm，间距不宜大于 150mm；
  - 2 夹心保温层厚度不宜小于 30mm，且不宜大于 100mm；
  - 3 内叶墙应按竖向承重构件进行设计，厚度不应小于 140mm，应采用双层双向配筋；
  - 4 内、外叶墙厚度应满足拉结件的锚固要求。
  - 5 拉结件的布置应根据计算确定，拉结件的抗剪、抗拉、抗弯等应满足设计要求及相关标准的有关规定。
- 6.4.7** 预制墙上开有边长不大于 800mm 的洞口，且在结构整体计算中忽略洞口影响时，应在洞口四周配置补强钢筋，补强钢筋的直径不应小于 12mm，钢筋截面面积应分别不少于被截断的水平分布钢筋和竖向分布钢筋的面积（图 6.4.7）。

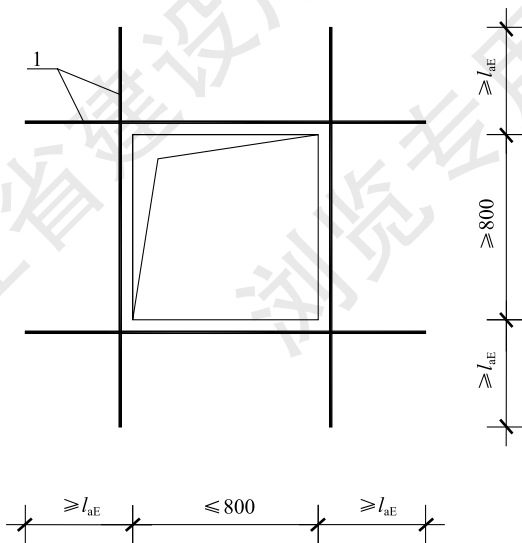


图 6.4.7 补强钢筋示意图

1—补强钢筋； $l_{aE}$ —抗震设计纵向受拉钢筋最小锚固长度

## 6.5 楼盖设计

6.5.1 螺栓连接墙板结构可采用预制空心楼板或其他形式的预制混凝土楼板。

6.5.2 预制楼板的承载力可按现行国家标准《混凝土结构设计标准》GB 50010 的有关规定计算。

6.5.3 预制空心楼板的设计宜按两端简支的单向板计算，楼板内置的保温材料宜沿板的受力方向布置。

6.5.4 当采用预制空心楼板时（图 6.5.4），应符合下列规定：

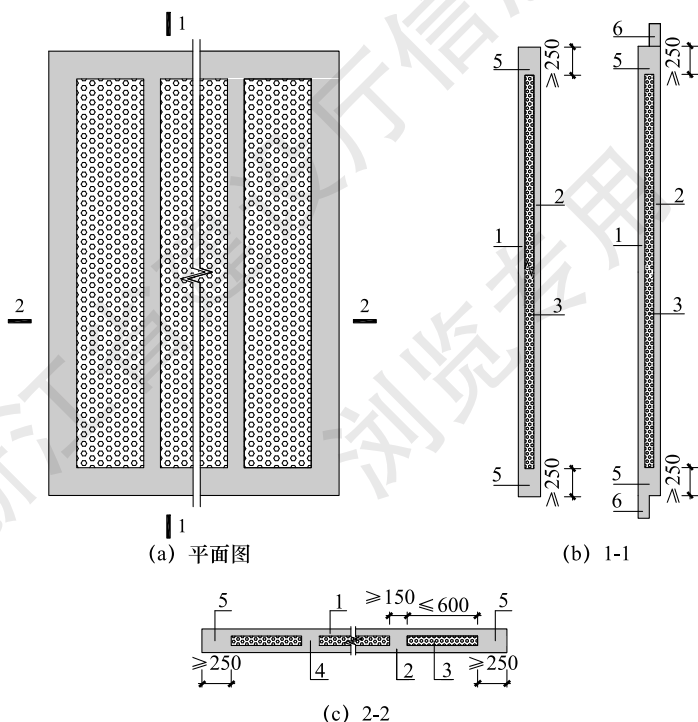


图 6.5.4 预制空心楼板示意图

1—上翼缘；2—下翼缘；3—保温材料；4—板肋；5—实心区域；6—企口

1 预制空心楼板之间以及预制空心楼板与预制墙之间应有可靠连接，且应满足传递水平力的要求；

2 预制空心楼板总厚度不应小于跨度的  $1/30$  且不应小于 140mm，上、下层翼缘混凝土厚度均不应小于 50mm；

3 预制空心楼板在墙上的搁置长度应根据承重墙的厚度确定，楼板受力方向的最小搁置长度不应小于 90mm，当墙厚不能满足搁置长度要求时可设置牛腿；

4 预制空心楼板连接件区域应采用实心截面，楼板四周的实心截面宽度不宜小于 250mm，实心截面内宜配置不少于 4 根直径 10mm 的钢筋，箍筋直径不宜小于 6mm，间距不宜大于 200mm；

5 预制空心楼板肋宽不宜小于 150mm，保温材料宽度不宜大于 600mm。

**6.5.5** 预制墙宜按房间的开间、进深尺寸进行分块，楼板、屋面板宜设计成每个房间一块的预制构件。当构件重量太大时，预制墙、楼板和屋面板也可以设计成每个房间几块组合。

**6.5.6** 阳台、挑檐等悬挑结构宜与预制空心楼板、预制屋面板设计成整体构件。独立的悬挑构件与整体结构应可靠连接，并应满足抗倾覆的要求。

## 6.6 连接设计

**6.6.1** 螺栓连接墙板结构可采用螺栓、连接盒、连接锚板、预埋套筒或其他形式的连接件形成连接组件进行连接，并应对连接件采取封闭防护措施。

**6.6.2** 螺栓孔应采用灌浆料填实，灌浆料强度等级宜比预制构件提高一级，连接盒或连接锚板空腔内应采用强度等级不低于 M10 的水泥砂浆或混合砂浆封闭。

**6.6.3** 上下层预制墙竖向连接，下层墙采用预埋连接螺杆时，连接螺杆在下层墙中的锚固长度应满足现行国家标准《混凝土结构设计标准》GB 50010 的有关规定；下层墙采用预埋套筒，并

在预埋套筒中安装螺杆与连接盒连接时，预埋套筒应满足下列规定：

- 1 预埋套筒的受拉承载力和连接承载力应不小于连接螺栓的受拉承载力；
- 2 预埋套筒应在预制构件中可靠锚固；
- 3 预制夹心墙的连接螺杆宜在内叶板中心处；
- 4 预制空心墙的连接螺杆可根据连接盒尺寸偏心布置；当采用偏心布置时，应在墙长方向交错布置。

**6.6.4** 螺栓连接设计宜构造简单、受力明确、施工方便，防水或保温的构造不应减少墙接缝中传递内力的接触面积。

**6.6.5** 接缝的正截面承载力应符合现行国家标准《混凝土结构设计标准》GB 50010 的有关规定，接缝的受剪承载力应符合下列规定：

- 1 持久设计工况：

$$\gamma_0 V_{jd} \leq V_u \quad (6.6.5-1)$$

- 2 地震设计工况：

$$V_{jIE} \leq V_{uE} / \gamma_{RE} \quad (6.6.5-2)$$

式中： $\gamma_0$ ——结构重要性系数，安全等级为一级时不应小于 1.1，安全等级为二级时不应小于 1.0；

$V_{jd}$ ——持久设计工况下接缝剪力设计值；

$V_{jIE}$ ——地震设计工况下接缝剪力设计值；

$V_u$ ——持久设计工况下墙底部接缝受剪承载力设计值；

$V_{uE}$ ——地震设计工况下墙底部接缝受剪承载力设计值；

$\gamma_{RE}$ ——接缝受剪承载力抗震调整系数，取值见表 6.3.2。

**6.6.6** 预制墙竖向接缝的剪力  $V_j$  按下式计算（图 6.6.6）：

$$V_j = 1.2 \frac{h}{b} V \quad (6.6.6)$$

式中： $V_j$ ——竖向接缝的剪力设计值（kN）；

$V$ ——考虑地震作用组合的墙肢水平剪力（kN）；

$h$ ——墙肢高度 (mm);

$b$ ——墙肢宽度 (mm)。

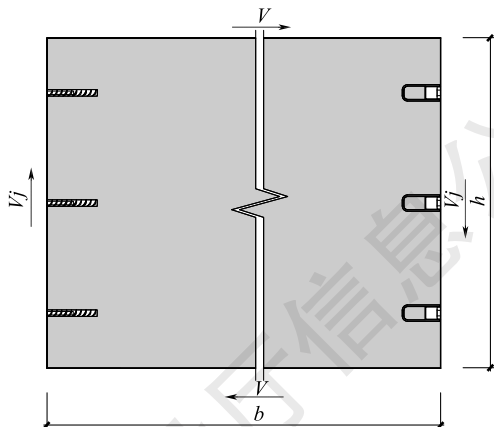


图 6.6.6 墙肢竖向接缝剪力计算简图

**6.6.7** 在地震设计状况下, 预制墙接缝的受剪承载力设计值应按下式计算:

$$V_{uE} = f_v^b A_{sd} + 0.6N \quad (6.6.7)$$

式中:  $f_v^b$ ——螺栓抗剪强度设计值;

$A_{sd}$ ——螺栓截面面积之和;

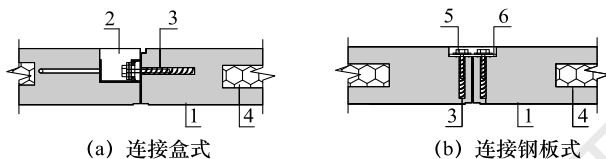
$N$ ——与剪力设计值  $V$  相应的垂直于结合面的轴向力设计值, 压力取正值。计算竖向接缝受剪承载力设计值时, 轴向力设计值  $N$  可取零。

**6.6.8** 预制墙水平接缝除满足承载力要求外, 尚应符合下列要求:

- 1 接缝处应采用座浆料填实, 厚度宜为 20mm;
- 2 接缝处应设置螺栓连接, 螺栓直径不宜小于 14mm, 7 度乙类时不宜小于 16mm。

**6.6.9** 预制楼板之间采用螺栓连接时 (图 6.6.9), 螺栓中心最大间距应符合满足表 6.6.9 的规定, 螺栓中心距墙端的距离不宜小于 150mm 且不宜大于 450mm, 螺栓直径不宜小于 14mm。





(a) 连接盒式

(b) 连接钢板式

图 6.6.9 预制空心楼板螺栓连接示意

1—楼板；2—连接盒；3—预埋套筒；4—保温材料；

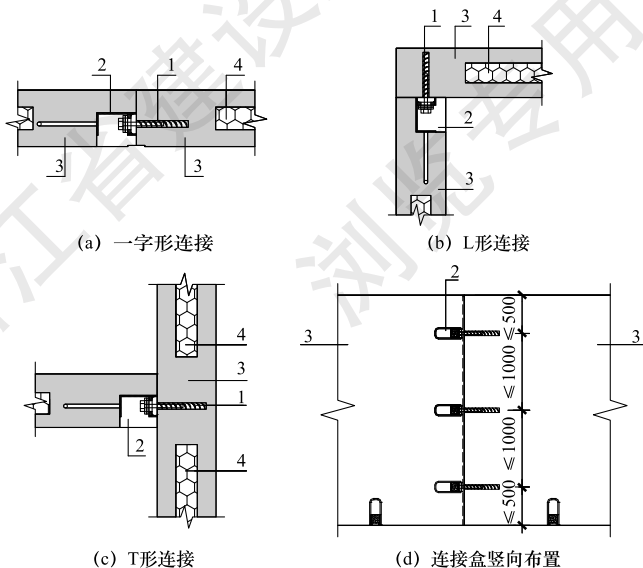
5—螺栓及垫片；6—连接钢板（厚度不宜小于6mm）

表 6.6.9 楼板连接螺栓中心最大间距

抗震设防烈度	6度	7度
螺栓中心最大间距 (mm)	1500	1250 (1000)

注：表内括号适用于乙类建筑。

### 6.6.10 楼层内相邻预制墙之间采用螺栓连接时（图 6.6.10），



(a) 一字形连接

(b) L形连接

(c) T形连接

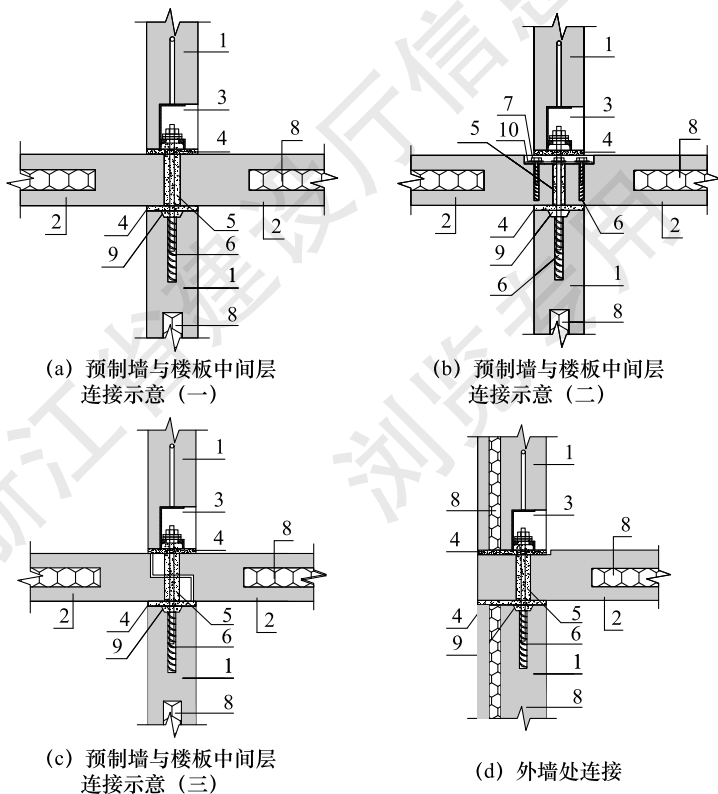
(d) 连接盒竖向布置

图 6.6.10 墙与墙连接

1—预埋套筒；2—连接盒；3—预制混凝土；4—保温材料

竖向接缝螺栓数量不应少于 3 个，螺栓距墙顶部和底部的间距不宜大于 500mm，螺栓间距宜相等，且不宜大于 1000mm，螺栓直径不宜小于 14mm。

**6.6.11** 预制墙与预制楼板之间采用螺栓连接时（图 6.6.11），水平接缝螺栓数量应满足本程式（6.6.7）的计算要求，且每片墙的水平螺栓数量不宜少于 2 个，螺栓间距宜满足表 6.6.11 的规定，螺栓距墙端的距离不宜小于 150mm 且不宜大于 450mm，螺栓直径不宜小于 14mm。



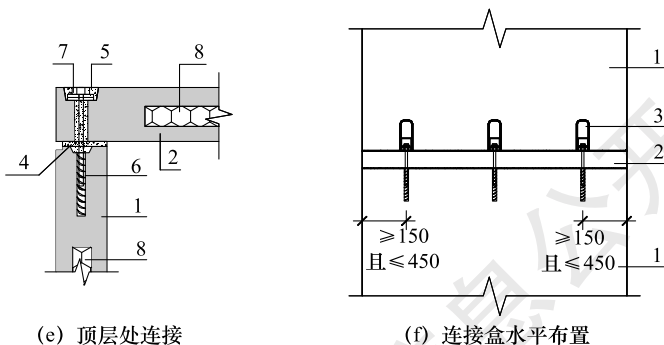


图 6.6.11 墙与楼板连接

1—预制墙；2—预制楼板；3—连接盒；4—座浆；5—灌浆料；  
6—预埋套筒；7—螺栓及垫片；8—保温材料；9—剪力槽；10—连接钢板

表 6.6.11 水平接缝处螺栓间距

抗震设防烈度	6 度		7 度		
	层数 $n$	$n \leq 3$	$3 < n \leq 7$	$n \leq 3$	$3 < n \leq 6$
螺栓中心最大间距 (mm)		1500	1250	1250 (1000)	1000

注：表内括号适用于乙类建筑。

**6.6.12** 抗震设防烈度为 7 度的三层以上的房屋，当开间大于 5m 时，应在开间角部连接部位采用连接钢板、双杆连接盒或双杆连接锚板、连接盒加密布置等加强措施。

## 6.7 基础设计

**6.7.1** 螺栓连接墙板结构基础形式应根据地质条件、上部结构、墙距、荷载大小、使用要求以及施工条件等因素合理选择。

**6.7.2** 首层预制墙与基础的水平接缝宜设置在室内地面标高处，其竖向连接宜采用连接盒连接（图 6.7.2），螺栓数量及间距应满足本规程第 6.6.8 条和 6.6.12 条的相关要求。

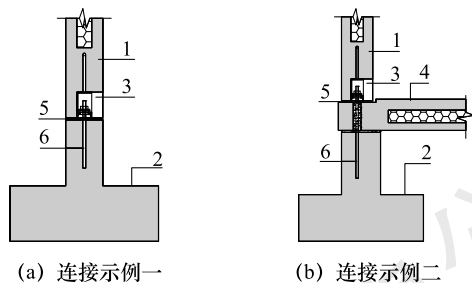


图 6.7.2 预制墙与基础的连接示意图

1—预制墙；2—基础；3—连接盒；4—预制空心楼板；5—座浆；6—螺栓或套筒；

## 7 设备与管线系统设计

**7.0.1** 螺栓连接墙板结构的设备管线布置应满足下列要求：

1 宜与主体结构相分离，竖向管线宜相对集中布置，并保持安全间距；

2 应方便维修更换，不影响结构主体安全；

3 宜进行协同设计，采用集成化技术。

**7.0.2** 螺栓连接墙板结构的设备和管线设计应与建筑设计同步进行，预留预埋应满足结构专业相关要求，不得在安装完成后的预制构件上剔凿沟槽、打孔开洞等。

**7.0.3** 设备与管线穿越楼板或墙体部位时，应采取防水、防火、隔声、密封等措施。防火封堵应符合现行国家标准《建筑设计防火规范》GB 50016的有关规定，隔声应符合现行国家标准《建筑环境通用规范》GB 55016的有关规定。

**7.0.4** 设备与管线的抗震设计应符合现行国家标准《建筑与市政工程抗震通用规范》GB 55002和《建筑机电工程抗震设计规范》GB 50981的有关规定。

**7.0.5** 给排水管道和电气智能化线管、线槽宜明装，若管线采用暗敷时，宜在预制墙上预留管槽，线管、线槽在横向与竖向对接处应加接线盒或用软管连接，管道安装完毕后应做好标识。

**7.0.6** 给排水管穿楼板、墙处应设套管，套管预埋宜与预制构件一次成型，并应做好保护措施。

**7.0.7** 暖通管线宜采用成品风管，利用模块化、标准化进行制作和拼接。

**7.0.8** 空调室外机、风机机组等在安装时应与主体结构及土建协调配合，根据机器类型预留相应的基础及构件。

**7.0.9** 不应在预制构件节点连接区域设置孔洞及接线盒，隔墙两侧的电气和智能化设备不应直接连通设置；插座、开关、灯具不应设在两个预制构件接缝处。

**7.0.10** 墙板、楼板管路入盒宜采用端接头与内锁母连接，并应一管一孔。

**7.0.11** 防雷引下线宜设专线，应沿建筑物外墙表面明敷，并应经最短路径接地。当建筑外观要求较高时防雷引下线可暗敷，但圆钢直径不应小于 10mm，扁钢截面不应小于 80mm<sup>2</sup>，连接部位应有永久性标记。

**7.0.12** 燃气系统设计应符合现行国家标准《城镇燃气设计规范》GB 50028 的有关规定。

**7.0.13** 机房宜进行专项设备管线布置及配板设计。

## 8 内装系统设计

### 8.1 一般规定

**8.1.1** 螺栓连接墙板结构的内装设计应符合国家现行标准《建筑内部装修设计防火规范》GB 50222、《民用建筑工程室内环境污染控制标准》GB 50325、《民用建筑隔声设计规范》GB 50118和《住宅室内装饰装修设计规范》JGJ 367等的有关规定。

**8.1.2** 螺栓连接墙板结构的内装设计应遵循标准化设计和模数协调的原则，宜采用建筑信息模型（BIM）技术，与建筑、结构、设备管线系统进行一体化设计。

**8.1.3** 螺栓连接墙板结构的内装系统宜采用工业化生产的部品，应采用装配化装修，考虑生产、加工、运输和安装的要求。

**8.1.4** 螺栓连接墙板结构的内装设计应满足内装部品的连接、检修更换和设备及管线使用年限的要求，宜采用管线分离。

**8.1.5** 螺栓连接墙板结构的内装部品与室内管线应与预制构件的深化设计紧密配合，预留接口位置应准确定位。

**8.1.6** 螺栓连接墙板结构的内装所有管道及设备支吊架宜采用预埋件，预埋螺母及锚栓等宜在工厂安装到位。

### 8.2 内装部品设计选型

**8.2.1** 建筑设计阶段应对轻质隔墙系统、吊顶系统、楼地面系统、墙面系统、集成厨房、集成卫生间、内门窗等部品进行设计选型。

**8.2.2** 内装部品与室内管线宜采用集成设计，宜满足干式工法的要求。

**8.2.3** 轻质隔墙系统设计应符合下列规定：

- 1 结合室内管线的敷设进行构造设计，应避免管线安装和维修更换对墙体造成破坏；
- 2 应满足不同功能房间的隔声要求；
- 3 应在有悬挂重物功能需求的部位设置加强板或采取其他加固措施。

**8.2.4** 吊顶系统设计应满足室内净高的需求，并应符合下列规定：

- 1 宜在预制楼板内预留吊顶、桥架、管线等安装所需预埋件；
- 2 应在吊顶内设备管线集中部位设置检修口。

**8.2.5** 楼地面系统宜选用集成化部品系统。

### **8.3 接口与连接**

**8.3.1** 内装部品、室内设备管线与主体结构的连接应符合下列规定：

- 1 在设计阶段应明确主体结构的开洞尺寸及准确定位；
- 2 应采用预留预埋的安装方式；当采用其他安装固定方法时，不应影响预制构件的完整性与结构安全。

**8.3.2** 内装部品接口应做到连接合理，拆装方便，使用可靠。

**8.3.3** 轻质隔墙系统的墙接缝处应进行密封处理，隔墙端部与结构系统应有可靠连接。

**8.3.4** 集成式卫生间宜采用防水底盘，防水底盘的固定安装不应破坏结构层，防水底盘与壁板、壁板与壁板之间应有可靠连接设计，并应保证水密性。

**8.3.5** 接口宜按照可逆安装的方式进行设计，应确定部品的规格、组合方式、安装顺序、衔接措施和匹配情况，并应充分考虑装修基层、部品生产和安装过程中的偏差，宜采用可调节构造和部件来消除各种偏差的影响，保证使用功能。



## 9 构件制作与运输

### 9.1 一般规定

**9.1.1** 预制构件制作宜在工厂进行，预制构件制作单位应具备相应的生产条件，并应建立质量管理体系和试验检测制度。

**9.1.2** 预制构件制作前应进行深化设计，深化设计宜包括下列内容：

1 预制构件模板图、配筋图、螺栓连接等预埋件的定位及细部构造图；

2 带饰面砖或饰面板构件的排砖图或排板图；

3 预制构件拉结件布置图及保温板排板图；

4 预制构件在脱模、翻转、吊装、运输、安装等不同工况下的承载力、裂缝和变形验算；

5 合理选择吊具和吊点的数量与位置，使其在脱模、翻转、吊装、运输及安装阶段满足设计要求。

**9.1.3** 预制构件生产前，应对生产技术要求和质量标准进行技术交底，并应制定生产方案；生产方案应包括生产计划、生产工艺、模具方案、质量控制措施、成品保护、堆放及运输方案等内容。

**9.1.4** 预制构件制作全过程应对预制构件设置可靠标识，并应采取防止预制构件破损或受到污染的措施；对不合格构件，应在构件显著位置进行标识，不合格构件应远离合格构件区域，单独存放并集中处理。

**9.1.5** 预制构件制作的质量检验应按模具、钢筋、混凝土、预制构件等检验进行；预制构件的质量评定应根据钢筋、混凝土、预制构件试验、检验资料等项目进行，当预制构件各检验项目的

质量均合格时，方可评定为合格产品。

**9.1.6** 预制构件检查合格后，应赋予唯一编码和生产信息，并应在构件的明显位置标注构件编码、生产单位、生产日期、检验员代码等。

**9.1.7** 预制构件出厂交付时，应向使用方提供下列验收材料：

- 1 隐蔽工程质量检验表；
- 2 成品构件质量检验表；
- 3 钢筋进厂复验报告；
- 4 混凝土留样检验报告；
- 5 保温材料、拉结件、套筒、螺栓等主要材料进厂复验检验报告；
- 6 预制构件结构性能检测报告；
- 7 产品合格证；
- 8 产品说明书；
- 9 其他相关的质量证明文件等资料。

## 9.2 构件制作

**9.2.1** 预制构件模具除应满足强度、刚度和整体稳定性要求外，尚应满足预制构件预留孔、插筋、预埋吊件及其他预埋件的安装定位要求。

**9.2.2** 预制构件模具尺寸的允许偏差和检验方法应符合现行国家标准《装配式混凝土建筑技术标准》GB/T 51231 的有关规定。

**9.2.3** 预制构件用钢筋网或钢筋骨架尺寸允许偏差应符合表 9.2.3 的规定。

表 9.2.3 钢筋网或钢筋骨架尺寸允许偏差

项次	检验项目及内容		允许偏差 (mm)	检验方法
1	钢筋网	长、宽	±5	钢尺检查
		网眼尺寸	±10	钢尺量连续三档，取最大值

续表 9.2.3

项次	检验项目及内容		允许偏差 (mm)	检验方法
1	钢筋网	对角线	5	钢尺检查
		端头不齐	5	钢尺检查
2	钢筋骨架	长	±5	钢尺检查
		宽	±5	钢尺检查
		高(厚)	±5	钢尺检查
		主筋间距	±10	钢尺量两端、中间各一点, 取最大值
		主筋排距	±5	钢尺量两端、中间各一点, 取最大值
		箍筋间距	±10	钢尺量连续三档, 取最大值
		弯起点位置	15	钢尺检查
		端头不齐	5	钢尺检查
	保护层	柱、梁	±5	钢尺检查
板、墙		±3	钢尺检查	

**9.2.4** 预制构件制作选用的脱模剂应符合下列规定:

1 脱模剂应无毒、无刺激性气味, 不应影响混凝土性能及预制构件表面装饰效果;

2 脱模剂应按照使用品种, 选用前及正常使用后每年进行一次匀质性和施工性能试验;

3 脱模剂应符合现行行业标准《混凝土制品用脱模剂》JC/T 949 的有关规定。

**9.2.5** 预制构件用混凝土的工作性能应根据产品类别和生产工艺要求确定, 预制构件用混凝土原材料及配合比设计按现行国家标准《混凝土结构工程施工质量验收规范》GB 50204 的要求执行。

**9.2.6** 混凝土应采用强制式搅拌机搅拌均匀, 并应根据混凝土

的品种、工作性能等制定合理的搅拌操作规程；混凝土宜采用机械振捣方式成型，并应根据混凝土的品种、工作性能、预制构件的规格形状等因素，制定合理的振捣成型操作规程。

**9.2.7** 在混凝土浇筑成型前应进行预制构件的隐蔽工程检查，检查项目应包括下列内容：

- 1 钢筋的牌号、规格、数量、位置、间距，箍筋弯钩的弯折角度及平直段长度；
- 2 钢筋的连接方式、接头位置、接头数量、接头面积百分率、搭接长度、锚固方式及锚固长度等；
- 3 预埋套筒、螺栓、连接盒以及预留管线的规格、数量、位置等；
- 4 预埋吊件、插筋及预留孔洞的规格、数量、位置等；
- 5 钢筋的混凝土保护层厚度；
- 6 保温材料的类型、规格；
- 7 其他隐蔽项目。

**9.2.8** 预制构件采用自然养护时，应符合现行国家标准《混凝土结构工程施工规范》GB 50666 和《混凝土结构工程施工质量验收规范》GB 50204 的有关规定；预制构件采用加热养护时，加热养护温度应通过试验确定，宜采用加热养护温度自动控制装置，宜在常温下预养护 2h~6h，升、降温速度不宜超过 20℃/h，最高养护温度不宜超过 70℃，预制构件脱模时的表面温度与环境温度的差值不宜超过 25℃。

**9.2.9** 预制构件脱模时，所需的混凝土立方体抗压强度应根据设计要求或生产条件确定，且不应小于 15N/mm<sup>2</sup>；预制构件出厂时混凝土的强度不宜小于设计强度的 75%。

**9.2.10** 带外装饰面的预制构件，应符合下列规定：

- 1 外装饰石材、面砖、涂料的图案、分格、色彩、尺寸应符合设计要求；
- 2 外装饰石材或面砖宜采用反打一次成型工艺制作，且应

按外装饰敷设图的编号分类摆放并与混凝土有可靠粘结。

**9.2.11** 预制构件的外观质量不应有严重缺陷。对出现的一般缺陷应采用专用修补材料按修补方案进行修复和表面处理，并重新检验。

**9.2.12** 预制构件尺寸允许偏差，应符合表 9.2.12 的规定。

**表 9.2.12 预制构件尺寸允许偏差**

检查项目			允许偏差 (mm)	检验方法	
规格尺寸	长 (高) 度	预制空心楼板	< 12m	±5	用尺量两端及中间部，取其中偏差绝对值较大值
			≥12m 且 < 18m	±10	
			≥18m	±20	
		预制墙	±4		
	宽度	预制空心楼板		±5	用尺量两端及中间部，取其中偏差绝对值较大值
		预制墙		±4	
厚度	预制空心楼板		±5	用尺量板四角和四边中部位置共 8 处，取其中偏差绝对值较大值	
	预制墙		±4		
外形	侧向弯曲	预制空心楼板		L/750 且 ≤20	拉线，钢尺量最大侧向弯曲处
		预制墙		L/1000 且 ≤20	
	扭翘	预制空心楼板		L/750	四对角拉两条线，良测两线交点之间的距离，其值的 2 倍为扭翘值
		预制墙		L/1000	
	表面平整度	内表面		5	用 2m 靠尺安放在构件表面，用楔形塞尺量测靠尺与表面之间的最大缝隙
		外表面		3	
	对角线差	预制空心楼板		10	在构件表面，用尺量测两对角线的长度，取其绝对值的差值
		预制墙		5	

续表 9.2.12

检查项目		允许偏差 (mm)	检验方法	
预埋件	预埋螺栓	中心线位置偏移	2	用尺量测纵横两个方向的中心线位置, 取其中较大值
		外露长度	+10, -5	用尺量
	预埋套筒、螺母	中心线位置偏移	2	用尺量测纵横两个方向的中心线位置, 取其中较大值
		平面高差	±5	用尺紧靠在预埋件上, 用楔形塞尺量测预埋件平面与混凝土面的最大缝隙
	预埋盒	在构件平面的水平方向中心位置偏差	10	用尺量
		与构件表面混凝高差	0, -5	用尺量
	预埋插筋	中心线位置偏移	5	用尺量测纵横两个方向的中心线位置, 取其中较大值
		外露长度	+10, -5	用尺量
预留孔	中心线位置偏移	5	用尺量测纵横两个方向的中心线位置, 取其中较大值	
	孔尺寸	±5	用尺量测纵横两个方向尺寸, 取其中较大值	
预留洞	中心线位置偏移	10	用尺量测纵横两个方向的中心线位置, 取其中较大值	
	洞口尺寸、深度	±10	用尺量测纵横两个方向尺寸, 取其中较大值	

续表 9.2.12

检查项目		允许偏差 (mm)	检验方法
吊环	中心线位置偏移	10	用尺量测纵横两个方向的中心线位置, 取其中较大值
	留出高度	0, -10	用尺量

注: L 为预制构件长度 (mm)。

**9.2.13** 预制构件应按设计要求和现行国家标准《混凝土结构工程施工质量验收规范》GB 50204 和《装配式混凝土建筑技术标准》GB/T 51231 的有关规定进行结构性能检验。

**9.2.14** 陶瓷类装饰面砖与预制构件基面的粘结强度应符合现行行业标准《建筑工程饰面砖粘结强度检验标准》JGJ 110 的有关规定。

### 9.3 运输与堆放

**9.3.1** 应制定预制构件的运输和堆放专项方案, 方案内容应包括运输时间、方式、运输线路、堆码顺序、堆放场地、固定要求、堆放支垫及成品保护措施等内容。对于超高、超宽、形状特殊的预制构件, 运输和堆放应采取专门的质量安全保证措施。

**9.3.2** 预制构件运输时应符合下列要求:

1 外墙宜采用立式运输, 外饰面层应朝外, 楼板、楼梯和阳台板宜采用水平运输;

2 采用靠放架立式运输时, 预制构件与地面倾斜角度宜大于  $80^\circ$ , 预制构件应对称靠放, 每侧不宜大于 2 层, 预制构件层间上部宜采用木垫块隔离;

3 采用插放架直立运输时, 应采取防止预制构件倾倒措施, 预制构件之间应设置隔离垫块;

4 水平运输时, 水平板类构件叠放不宜超过 6 层。

**9.3.3** 预制构件堆放应符合下列规定:

1 堆放场地应平整、坚实，并应有可靠的排水措施，堆放构件的支垫应坚实；

2 预制构件的堆放应预埋吊件向上，标志向外；垫木或垫块在构件下的位置宜与脱模、吊装时的起吊位置一致；

3 重叠堆放预制构件时，每层构件间的垫木或垫块应在同一垂直线上；

4 预制构件堆放方向应与实际受力方向一致，需改变堆放方向时应进行受力验算；

5 堆垛层数应根据构件与垫木或垫块的承载能力及堆垛的稳定性确定。

**9.3.4** 预制构件的运输车辆应满足构件尺寸和载重的要求，装车运输时应符合下列要求：

1 装卸构件时应考虑车体平衡；

2 运输时应采取绑扎固定措施，防止构件移动或倾倒；

3 运输竖向薄壁构件时应根据需要设置临时支架；

4 对构件边角部或链索接触处的混凝土，宜采用垫衬加以保护。



## 10 施工安装

### 10.1 一般规定

**10.1.1** 预制构件、安装用材料及配件等应符合设计要求，预制构件入场验收应符合下列规定：

- 1 构件入场检验应由施工方质检人员、监理人员组织实施；
- 2 检查构件生产厂家提供的质量保证资料及质量证明文件；
- 3 检验构件的观感质量、外形尺寸、预埋件安装偏差；
- 4 检查预制构件的信息化标识，标识内容应包括工程名称、构件名、型号、生产单位、执行标准、制作浇筑日期、出厂日期、合格/修补状态、合格证号、质检人、生产负责人、验收及监管等。

**10.1.2** 施工前应编制专项施工方案，专项施工方案宜包括工程概况、编制依据、进度计划、施工场地布置、预制构件运输与存放、安装与连接施工、绿色施工、安全管理、质量管理、信息化管理、应急预案等内容。

**10.1.3** 施工前应就施工中的不同工况进行验算，验算应包括下列内容：

- 1 预制构件堆放及吊装过程中的承载力验算；
- 2 预制构件安装过程中施工临时荷载作用下构件支架系统和临时固定装置的承载力验算。

**10.1.4** 预制构件在安装过程中，应符合下列规定：

- 1 应根据预制构件形状、尺寸及重量要求选择适宜的吊具，在吊装过程中，吊索水平夹角不宜小于 $60^\circ$ ，且不应小于 $45^\circ$ ；尺寸较大或形状复杂的预制构件应选择分配梁或分配桁架的吊

具，并应保证每个吊点受力均匀；

2 施工全过程应对预制构件采取成品保护措施，不应出现破损或污染。交叉作业时，应做好工序交接，不得对已完成工序的成品、半成品造成破坏。

**10.1.5** 吊具应进行承载能力计算，满足设计、使用安全要求，其加工质量应符合国家现行相关标准的规定。

## **10.2 安装准备**

**10.2.1** 应编制构件安装顺序图，依据顺序合理安排构件的进场、堆放以及安装。

**10.2.2** 安装用材料、配件等应按国家现行相关规范进场验收，未经检验或不合格的产品不得使用。

**10.2.3** 吊装机械布置应符合下列规定：

1 吊装机械就位前应根据构件重量、起吊距离进行起重能力验算；

2 吊装机械宜布置在靠近最重的构件附近，以有效覆盖最大吊装面积为宜。

**10.2.4** 预制构件安装前应符合下列规定：

1 应复核已施工完成结构的混凝土强度、外观质量、尺寸偏差；

2 应进行测量放线、设置构件安装定位标识；

3 应复核预制构件和配件的型号、规格、数量；

4 应复核构件装配位置、节点连接构造及临时支撑方案等。

**10.2.5** 安装前宜选择有代表性的单元进行预制构件试安装，并根据试安装结果立即调整完善施工方案和施工工艺。

## **10.3 构件安装**

**10.3.1** 预制构件安装应符合下列规定：

1 预制构件支撑布置应按设计或施工方案要求进行；

- 2 预制构件安装顺序应按安装顺序图进行；
- 3 预制构件起吊点应左右、前后对称布置，均衡起吊；
- 4 未经设计许可，不得对预制构件进行切割、开洞；
- 5 接缝高低差应严格控制。

**10.3.2** 竖向预制构件安装采用临时支撑时，应符合下列规定：

- 1 预制构件临时支撑不宜少于 2 道，支撑点距离底部的距离不宜小于构件高度的  $\frac{2}{3}$ ，且不应小于构件高度的  $\frac{1}{2}$ ；
- 2 预制构件吊装就位后，应再次复核接缝宽度、构件垂直度、接缝高低差；
- 3 预制墙体临时固定或永久固定后方可脱钩。

**10.3.3** 预制外墙接缝防水施工应符合下列规定：

- 1 防水施工前，应将板缝空腔清理干净；
- 2 应按设计要求填塞背衬材料；
- 3 密封材料嵌填应饱满、密实、均匀、顺直、表面平滑，密封材料的厚度应满足设计要求。

**10.3.4** 螺栓连接节点应使用专用扭矩扳手校核拧紧扭力矩，螺栓的拧紧力矩值应符合现行行业标准《工程机械螺栓拧紧力矩的检验方法》JB/T 6040 的有关规定。

**10.3.5** 连接盒连接完成后方可拆除支撑，并进行上部结构安装。

## **10.4 施工安全技术措施**

**10.4.1** 施工过程中应执行现行行业标准《建筑施工安全检查标准》JGJ 59 和《建筑工程施工现场环境与卫生标准》JGJ 146 等安全、职业健康和环境保护的有关规定。

**10.4.2** 施工现场临时用电的安全应符合现行行业标准《施工现场临时用电安全技术规范》JGJ 46 的规定。

**10.4.3** 进行构件安装前，应编制相关的安装专项安全技术方案，安装专项安全技术方案应明确构件堆放场地及安全操作保证

措施。预制构件吊装时，吊装区域内应设置警戒线。

**10.4.4** 施工单位应对从事预制构件吊装作业及有关人员进行安全培训与技术交底，识别预制构件进场、卸车、存放、吊装、就位各环节的作业风险，并应制定防控措施。

**10.4.5** 施工作业使用的专用吊具、吊索、定型工具式支撑、支架等，应进行安全验算，使用中应进行定期、不定期安全检查。

**10.4.6** 遇到雨、雪、雾天气，或风力大于5级时，应停止吊装作业。

浙江省建设厅信息门户  
浏览专用

## 11 质量验收

### 11.1 一般规定

**11.1.1** 螺栓连接墙板结构应按现行国家标准《建筑工程施工质量验收统一标准》GB 50300、《混凝土结构工程施工质量验收规范》GB 50204、《装配式混凝土建筑技术标准》GB/T 51231，以及现行浙江省工程建设标准《装配整体式混凝土结构工程施工质量验收规范》DB33/T 1123 等有关规定进行单位工程、分部工程、分项工程和检验批的划分和质量验收。

**11.1.2** 螺栓连接墙板结构工程应按混凝土结构子分部工程进行验收，螺栓连接墙板结构应按混凝土结构子分部工程的分项工程验收，混凝土结构子分部工程中其他分项工程应符合现行国家标准《混凝土结构工程施工质量验收规范》GB 50204 的有关规定。

**11.1.3** 预制构件的进场质量验收应符合现行国家标准《混凝土结构工程施工质量验收规范》GB 50204 的有关规定。

**11.1.4** 螺栓连接墙板结构施工用的原材料、部品、配件均应按检验批进行进场验收。

**11.1.5** 工程验收时，除应按现行国家标准《混凝土结构工程施工质量验收规范》GB 50204 的要求提供文件和记录外，尚应提供下列文件和记录：

- 1 工程设计文件、预制构件制作和安装的深化设计图；
- 2 预制构件、主要材料及配件的质量证明文件、进场验收记录、抽样复验报告、性能检验报告；
- 3 预制构件安装施工记录；
- 4 螺栓的型式检验报告和复检报告；

- 5 座浆、灌浆的施工检验记录；
- 6 外墙防水、屋面防水的施工记录及质量检验记录；
- 7 重大质量问题的处理方案和验收记录；
- 8 隐蔽工程检查验收文件；
- 9 其他文件和记录。

**11.1.6** 外墙饰面质量应满足设计要求，并应符合现行国家标准《建筑装饰装修工程质量验收标准》GB 50210 的有关规定。

**11.1.7** 装修及设备管线验收应符合国家现行标准《建筑工程施工质量统一验收标准》GB 50300、《建筑装饰装修工程质量验收标准》GB 50210、《建筑内部装修防火施工及验收规范》GB 50354、《建筑轻质条板隔墙技术规程》JGJ/T 157、《建筑给水排水及采暖工程施工质量验收规范》GB 50242、《通风与空调工程施工质量验收规范》GB 50243、《建筑电气工程施工质量验收规范》GB 50303、《智能建筑工程质量验收规范》GB 50339 的有关规定。

**11.1.8** 室内环境的质量验收应在内装工程完成后进行，并应符合现行国家标准《民用建筑工程室内环境污染控制标准》GB 50325 的有关规定。

**11.1.9** 建筑节能工程的分部工程、分项工程、检验批质量验收等应符合现行国家标准《建筑节能工程质量验收标准》GB 50411 的有关规定。

**11.1.10** 消防验收应符合现行国家标准《建筑设计防火规范》GB 50016、《火灾自动报警系统施工及验收标准》GB 50166、《电气装置安装工程爆炸和火灾危险环境电气装置施工及验收规范》GB 50257、《自动喷水灭火系统施工及验收规范》GB 50261、《气体灭火系统施工及验收规范》GB 50263、《泡沫灭火系统施工及验收规范》GB 50281、《建筑防火通用规范》GB 55037 和《建筑内部装修防火施工及验收规范》GB 50354 的有关规定。

**11.1.11** 螺栓连接墙板结构建筑在交付时，应按国家有关规定

的要求，提供《建筑质量保证书》和《建筑使用说明书》。

**11.1.12** 《建筑质量保证书》除应按现行有关规定执行外，尚应注明相关部品部件的保修期限与保修承诺。正常使用条件下，质量保修期限不应低于2年，有防水要求的厨房、卫生间等的防渗漏不应低于5年。

**11.1.13** 《建筑使用说明书》除应按现行有关规定执行外，尚应包含下列内容：

1 建筑部品部件生产厂或供应商提供的产品使用维护说明书，主要部品部件宜注明合理的检查与使用维护年限。

2 二次装修、改造的注意事项，应包含允许业主或使用者自行变更的部分与禁止部分。

## 11.2 主控项目

**11.2.1** 预制构件进场时，预制构件结构性能检验应符合现行国家标准《装配式混凝土建筑技术标准》GB 51231和《混凝土结构工程施工质量验收规范》GB/T 50204的有关规定。

检查数量：同一类型预制构件不超过1000个为一批，每批随机抽取1个构件进行结构性能检验。

检验方法：检查结构性能检验报告或实体检验报告。

注：“同类型”是指向同一钢种、同一混凝土强度等级、同一生产工艺和同一结构形式。抽取预制构件时，宜从设计荷载最大、受力最不利或生产数量最多的预制构件中抽取。

**11.2.2** 预制构件临时固定措施应符合设计文件、专项施工方案要求及现行国家标准《混凝土结构工程施工规范》GB 50666的有关规定。

检查数量：全数检查。

检验方法：观察检查，检查施工方案、施工记录或设计文件。

**11.2.3** 连接预制构件的螺栓材质、规格应符合设计文件及现行

国家标准《钢结构设计标准》GB 50017 和《钢结构工程施工质量验收标准》GB 50205 的有关规定。

检查数量：全数检查。

检验方法：按现行国家标准《钢结构工程施工质量验收标准》GB 50205 的要求进行。

**11.2.4** 螺栓的拧紧力矩值应符合现行行业标准《工程机械螺栓拧紧力矩的检验方法》JB/T 6040 的有关规定。

检查数量：全数检查。

检验方法：直接检验或精确检验、施工记录。

**11.2.5** 预制构件的混凝土外观质量不应有严重缺陷，且不应有影响结构性能和安装、使用功能的尺寸偏差。

检查数量：全数检查。

检验方法：观察、尺量；检查处理记录。

**11.2.6** 螺栓连接预留孔内灌浆应密实饱满。

检查数量：全数检查。

检验方法：检查灌浆施工质量检查记录。

**11.2.7** 螺栓连接预留孔内灌浆料强度应满足设计要求。

检查数量：按批检验，以每层为一检验批；每工作班组应制作 1 组且每层不应少于 3 组 40mm × 40mm × 160mm 的长方体试件，标准养护 28d 后进行抗压强度试验。

检验方法：检查灌浆料试验报告及评定记录。

**11.2.8** 构件接缝座浆材料应满足设计要求，座浆材料应填充密实、均匀、厚度一致，不应有间隙。

检查数量：全数检查。

检验方法：检查座浆施工质量检查记录。

**11.2.9** 构件接缝座浆强度应满足设计要求。

检查数量：按批检验，以每层为一检验批；每工作班组同一配合比应制作 1 组且每层不应少于 3 组边长 70.7mm 的立方体试件，标准养护 28d 后进行抗压强度试验。



检验方法：检查座浆料强度试验报告及评定记录。

**11.2.10** 预制构件表面预贴饰面砖、石材等饰面与混凝土的粘结性能应符合设计文件和现行行业标准《建筑工程饰面砖粘结强度检验标准》JGJ/T 110 和《外墙饰面砖工程施工及验收规程》JGJ 126 的有关规定。

检查数量：按批检查。

检验方法：检查拉拔强度检验报告。

**11.2.11** 外墙接缝的防水性能应满足设计要求。

检查数量：按批检验，每 1000m<sup>2</sup>外墙（含窗）面积应划分为一个检验批，不足 1000m<sup>2</sup>时也应划分为一个检验批；每个检验批应至少抽查一处，抽查部位应为相邻两层 4 块墙形成的水平和竖向十字接缝区域，面积不得少于 10m<sup>2</sup>。

检验方法：检查现场淋水试验报告。

### 11.3 一般项目

**11.3.1** 螺栓连接墙板结构的尺寸允许偏差应满足设计要求，并应符合表 11.3.1 中的规定。

检查数量：按楼层、结构缝或施工段划分检验批。在同一检验批内，对预制墙、预制楼板，应检查构件数量的 10%，且不应少于 3 件。

检验方法：按表 11.3.1 的规定执行。

表 11.3.1 构件安装尺寸允许偏差及检验方法

项目		允许偏差 (mm)	检查方法
构件中心线 对轴线位置	基础	15	尺量检查
	竖向构件	5	
	水平构件	5	
构件标高	墙、板底面或顶面	±5	水准仪或尺量检查
构件垂直度	墙	5	经纬仪或全站仪量测

续表 11.3.1

项目		允许偏差 (mm)	检查方法
相邻构件平整度	板端面	5	2m 靠尺、塞尺量测
	板底面	4	
	墙侧面	5	
构件搁置长度	板	$\pm 10$	尺量检查
支座、支垫中心位置	板、墙	$\pm 10$	尺量检查
接缝	宽度	$\pm 5$	尺量检查

**11.3.2** 螺栓连接墙板结构的饰面外观质量应满足设计要求，并应符合国家现行标准《建筑装饰装修工程质量验收标准》GB 50210 和《建筑涂饰工程施工及验收规程》JGJ/T 29 的有关规定。

检查数量：全数检查。

检验方法：观察、对比量测。

**11.3.3** 螺栓连接墙板结构的连接节点及后浇混凝土部位浇筑前应进行隐蔽工程验收。

检查数量：全数检查。

检验方法：检查验收文件、施工记录。

## 附录 A 简化计算及建模方法

### A.1 计算要点

**A.1.1** 采用修正底部剪力法的简化计算方法，应按下列步骤进行：

1 采用底部剪力法计算各楼层  $i$  的水平地震剪力  $V_i$ ，相关要求按现行国家标准《建筑抗震设计标准》GB 50011 相关规定执行；

2 按 A.2 节相关要求建立有限元分析模型，采用 CQC 法计算分析得到各楼层  $i$  的水平地震剪力  $V_{ci}$ ，及楼层  $i$  各墙肢  $j$  的水平地震剪力  $V_{ci,j}$ ；

3 定义楼层地震力修正系数  $\beta_i$ ，按下式计算：

$$\beta_i = \frac{V_i}{V_{ci}} \quad (\text{A.1.1-1})$$

4 楼层  $i$  各墙肢  $j$  的水平地震剪力  $V_{i,j}$ ，按下式计算：

$$V_{i,j} = \beta_i \cdot V_{ci,j} \quad (\text{A.1.1-2})$$

5 墙肢底部各螺栓盒的水平地震剪力，按 CQC 法计算分析所得结果乘以修正系数  $\beta_i$  复核，且  $\beta_i \geq 1.0$ 。

**A.1.2** 采用上述修正底部剪力法计算得到的各墙肢水平地震剪力，宜按墙肢的最大地震剪力来控制同方向所有墙肢的螺栓验算。

### A.2 简化模型基本规定

**A.2.1** 螺栓连接墙板结构可按钢筋混凝土剪力墙板结构进行建模。模型中等效墙体厚度，预制空心墙取内、外叶墙厚度之和，

预制夹心墙取内叶墙厚度。模型中等效楼板厚度，预制空心楼板取上、下层翼缘混凝土厚度之和。预制构件建模时未计入的荷载，如保温材料和预制夹心墙外叶墙的自重等，按附加恒载考虑。

**A. 2.2** 螺栓连接墙板结构可采用振型分解反应谱法进行等效分析，计算得到的各墙肢水平剪力及螺栓盒水平剪力再经本规程 A. 1. 1、A. 1. 2 条调整。

**A. 2.3** 螺栓连接墙板结构进行建模时，可仅模拟楼面水平接缝及相关螺栓，模型中计算结果均为未经调整的地震剪力。

**A. 2.4** 螺栓连接墙板结构进行建模时，同一楼层墙体间的竖向接缝可不模拟，相应竖向接缝及相关螺栓剪力可采用调整后的墙肢水平地震剪力及本规程 6. 6. 7 条进行计算。

**A. 2.5** 预制墙肢、水平接缝及相关螺栓有限元模拟，可采用下列步骤进行简化建模和分析：

1 按本规程 A. 2. 1 条原则，建立等效墙体厚度的钢筋混凝土剪力墙；

2 根据预制墙体底边及顶边螺栓盒实际排布间距，在模型剪力墙中设置节点、布置混凝土暗柱，暗柱截面为正方形，其边长可取为等效墙体厚度；

3 调整标准层剪力墙底部标高，抬起高度可取等效楼板厚度；

4 模型采用振型分解反应谱法进行计算，得到墙肢及暗柱未经调整的地震剪力，其中暗柱地震剪力可等效为相应位置螺栓盒地震剪力；

5 按本规程 A. 1. 1 ~ A. 1. 2 条相关规定对地震剪力进行调整，得到水平接缝位置预制墙肢、螺栓盒水平地震剪力，按本规程 A. 2. 4 条相关规定得到竖向接缝位置预制墙肢、螺栓盒地震剪力，最后按本规程 6. 6 节相关规定进行构件及连接的承载力验算。

## 本规程用词说明

**1** 为便于在执行本规程条文时区别对待，对要求严格程度不同的用词说明如下：

- 1) 表示很严格，非这样做不可的：  
正面词采用“必须”，反面词采用“严禁”；
- 2) 表示严格，在正常情况下均应这样做的：  
正面词采用“应”，反面词采用“不应”或“不得”；
- 3) 表示允许稍有选择，在条件许可时首先应这样做的：  
正面词采用“宜”，反面词采用“不宜”；
- 4) 表示有选择，在一定条件下可以这样做的，采用“可”。

**2** 条文中指明应按其他有关标准执行时的写法为：“应符合……的规定”或“应按……执行”。

## 引用标准名录

- 《工程结构通用规范》 GB 55001
- 《建筑与市政工程抗震通用规范》 GB 55002
- 《组合结构通用规范》 GB 55004
- 《钢结构通用规范》 GB 55006
- 《混凝土结构通用规范》 GB 55008
- 《建筑节能与可再生能源利用通用规范》 GB 55015
- 《建筑环境通用规范》 GB 55016
- 《建筑与市政工程防水通用规范》 GB 55030
- 《建筑防火通用规范》 GB 55037
- 《建筑结构荷载规范》 GB 50009
- 《混凝土结构设计标准》 GB 50010
- 《建筑抗震设计标准》 GB 50011
- 《建筑设计防火规范》 GB 50016
- 《钢结构设计标准》 GB 50017
- 《城镇燃气设计规范》 GB 50028
- 《建筑物防雷设计规范》 GB 50057
- 《建筑结构可靠性设计统一标准》 GB 50068
- 《民用建筑隔声设计规范》 GB 50118
- 《民用建筑热工设计规范》 GB 50176
- 《混凝土结构工程施工质量验收规范》 GB 50204
- 《钢结构工程施工质量验收标准》 GB 50205
- 《屋面工程质量验收规范》 GB 50207
- 《建筑装饰装修工程质量验收标准》 GB 50210
- 《建筑内部装修设计防火规范》 GB 50222

《建筑给水排水及采暖工程施工质量验收规范》 GB 50242  
《通风与空调工程施工质量验收规范》 GB 50243  
《建筑工程施工质量验收统一标准》 GB 50300  
《建筑电气工程施工质量验收规范》 GB 50303  
《民用建筑工程室内环境污染控制标准》 GB 50325  
《智能建筑工程质量验收规范》 GB 50339  
《屋面工程技术规范》 GB 50345  
《建筑内部装修防火施工及验收规范》 GB 50354  
《建筑节能工程质量验收标准》 GB 50411  
《钢结构焊接规范》 GB 50661  
《混凝土结构工程施工规范》 GB 50666  
《建筑机电工程抗震设计规范》 GB 50981  
《民用建筑电气设计标准》 GB 51348  
《建筑材料及制品燃烧性能分级》 GB 8624  
《蒸压加气混凝土板》 GB/T 15762  
《玻璃纤维增强水泥轻质多孔隔墙条板》 GB/T 19631  
《建筑幕墙》 GB/T 21086  
《建筑密封胶分级和要求》 GB/T 22083  
《建筑防腐蚀工程施工质量验收标准》 GB/T 50224  
《装配式混凝土建筑技术标准》 GB/T 51231  
《建筑外门窗气密、水密、抗风压性能分级及检测方法》  
GB/T 7106  
《装配式混凝土结构技术规程》 JGJ 1  
《钢筋焊接及验收规程》 JGJ 18  
《施工现场临时用电安全技术规范》 JGJ 46  
《建筑施工安全检查标准》 JGJ 59  
《建筑工程饰面砖粘结强度检验标准》 JGJ 110  
《钢筋焊接网混凝土结构技术规程》 JGJ 114  
《外墙饰面砖工程施工及验收规程》 JGJ 126

《建筑工程施工现场环境与卫生标准》 JGJ 146  
《住宅室内装饰装修设计规范》 JGJ 367  
《建筑涂饰工程施工及验收规程》 JGJ/T 29  
《建筑工程饰面砖粘结强度检验标准》 JGJ/T 110  
《建筑轻质条板隔墙技术规程》 JGJ/T 157  
《建筑外墙防水工程技术规程》 JGJ/T 235  
《建筑钢结构防腐技术规程》 JGJ/T 251  
《预制混凝土外挂墙板应用技术标准》 JGJ/T 458  
《工程机械螺栓拧紧力矩的检验方法》 JB/T 6040  
《钢筋机械连接用套筒》 JG/T 163  
《住宅轻钢装配式构件》 JG/T 182  
《混凝土轻质条板》 JG/T 350  
《钢筋连接用套筒灌浆料》 JG/T 408  
《预制保温墙体用纤维增强塑料连接件》 JG/T 561  
《混凝土接缝用建筑密封胶》 JC/T 881  
《混凝土制品用脱模剂》 JC/T 949  
《钢筋陶粒混凝土轻质墙板》 JC/T 2214  
《装配式建筑预制混凝土夹心保温墙板》 JC/T 2504  
《居住建筑节能设计标准》 DB33/1015  
《公共建筑节能设计标准》 DB33/1036  
《装配整体式混凝土结构工程施工质量验收规范》 DB33/T 1123  
《蒸压加气混凝土墙板应用技术规程》 DB33/T 1232