

备案号: J 17791 - 2024

浙江省工程建设标准

DBJ

DBJ33/T 1334 - 2024

建筑施工承插型盘扣式钢管支撑架 安全技术规程

Technical specification for safety of disk lock steel
tubular scaffold in construction

2024 - 10 - 22 发布

2025 - 02 - 01 施行

浙江省住房和城乡建设厅 发布

浙江省住房和城乡建设厅

公 告

2024 年 第 42 号

省建设厅关于发布浙江省工程建设标准《建筑 施工承插型盘扣式钢管支撑架安全 技术规程》的公告

现批准《建筑施工承插型盘扣式钢管支撑架安全技术规程》为浙江省工程建设标准，编号为 DBJ33/T 1334 - 2024，自 2025 年 2 月 1 日起施行。

本规程由浙江省住房和城乡建设厅负责管理，嘉兴市建筑业管理服务中心（嘉兴市建设工程质量安全服务中心）负责具体技术内容的解释，并在浙江省住房和城乡建设厅网站公开。

浙江省住房和城乡建设厅

2024 年 10 月 22 日

前 言

根据浙江省住房和城乡建设厅《关于印发〈2022 年度浙江省建筑节能与绿色建筑及相关工程建设标准制修订计划（第三批）〉的通知》（浙建设发〔2022〕121 号）的要求，规程编制组经广泛调查研究，认真总结实践经验，结合浙江省的实际情况，参考有关国家标准、国内外先进经验，并在广泛征求意见的基础上，制定本规程。

本规程共分为 10 章和 7 个附录。主要内容包括：总则，术语和符号，基本规定，材料与构配件，荷载，设计，构造要求，搭设与拆除，检查与验收，安全管理。

本规程由浙江省住房和城乡建设厅负责管理，嘉兴市建筑业管理服务中心负责具体技术内容的解释。在执行过程中如有意见或建议，请寄送嘉兴市建筑业管理服务中心（浙江省嘉兴市南湖区花园路 616 号，邮编：314050，邮箱：313479853@qq.com），以供修订时参考。

本标准主编单位、参编单位、主要起草人及主要审查人：

主 编 单 位：嘉兴市建筑业管理服务中心

（嘉兴市建设工程质量安全监督管理服务中心）

浙江恒力建设有限公司

浙江嘉兴中达建设有限公司

参 编 单 位：杭州市建设工程质量安全监督总站

浙江嘉兴福达建设股份有限公司

浙江省三建建设集团有限公司

浙江维安支护科技股份有限公司

中元建设集团股份有限公司
嘉兴市建筑设备租赁协会
浙江秀州建设有限公司
宏正工程设计集团股份有限公司
绍兴志坤建筑劳务有限公司
浙江中腾建设有限公司
中建一局集团建设发展有限公司
中建三局集团（浙江）有限公司
浙江鸿翔建设集团股份有限公司
中嘉建设集团有限公司
浙江南湖建设有限公司
浙江省一建建设集团有限公司
浙江赛维建筑发展有限公司
嘉兴市众达安全咨询服务有限公司
品茗科技股份有限公司
震翔实业发展有限公司
天颂建设集团有限公司
宁波建工工程集团有限公司

主要起草人：汪向东 黄友钱 茹瑞春 丁晓婷 姜云峰
邹红萍 金海达 徐月忠 何 骏 陆建海
王海金 姜洁佳 陈月新 黄 骏 陆建成
李宏伟 沈建明 金小忠 金善民 王 宏
于永军 潘雪明 章振国 金 城 董志根
山柏荣 张欲锋 王 晓 张 玮 石 磊
王文涛 张 俊 梅中元 张文进 朱 虹
计林艳 叶 春 凌 杰 沈烈慧 张 伟
邹 俊 景 凯 王兆仙 周江林 方 钧
齐从月 陈向红 韩林海 张 洪 王 谦

张泽玉	申屠玉峰	刘 滨	林王剑	张国庆	
徐土森	蒋华军	管小军	朱明东	吴玫萱	
唐偲奇	邓文梓	王小康	姚妹芳	韩祖民	
主要审查人：	蒋金生	赵宇宏	吴伟民	宋晓军	王建民
	胡正华	金 睿			

浙江省建设厅信息公开
浏览专用

目 次

1	总则	1
2	术语和符号	2
2.1	术语	2
2.2	符号	3
3	基本规定	7
4	材料与构配件	10
5	荷载	13
5.1	荷载分类	13
5.2	荷载标准值	14
5.3	荷载分项系数	18
5.4	荷载组合	18
6	设计	20
6.1	一般规定	20
6.2	水平构件计算	22
6.3	竖向构件计算	25
6.4	连接盘抗剪计算	29
6.5	地基承载力计算	29
7	构造要求	30
7.1	一般规定	30
7.2	立杆与水平杆	33
7.3	斜杆与剪刀撑	34
7.4	拉结	37
8	搭设与拆除	38
8.1	一般规定	38

8.2 搭设	38
8.3 拆除	39
9 检查与验收	41
10 安全管理	44
附录 A 承插型盘扣式钢管脚手架构配件	46
附录 B 支撑架架体自重	50
附录 C 风压高度变化系数	51
附录 D 有关设计参数	53
附录 E 常用钢管、型钢截面特性	54
附录 F 支撑架钢管轴心受压稳定系数	55
附录 G 承插型盘扣式钢管支撑架检查验收表	58
本标准用词说明	61
引用标准名录	62
附：条文说明	65

Contents

1	General provisions	1
2	Terms and symbols	2
2.1	Terms	2
2.2	Symbols	3
3	Basic requirement	7
4	Materials and accessories	10
5	Load	13
5.1	Load classification	13
5.2	Load normal value	14
5.3	Partial safety factor for load	18
5.4	Load combination	18
6	Design	20
6.1	General requirements	20
6.2	Capacity calculation of horizontal components	22
6.3	Capacity calculation of vertical components	25
6.4	Shearing resistance calculation of connecting plate	29
6.5	Capacity calculation of foundation bearing	29
7	Detailing requirements	30
7.1	General requirements	30
7.2	Standard and ledger	33
7.3	Diagonal brace and diagonal bracing	34
7.4	Connect	37
8	Installation and dismantlement	38
8.1	General requirements	38

8.2	Installation	38
8.3	Dismantlement	39
9	Inspection and acceptance	41
10	Safety management	44
Appendix A	Accessories for disk lock steel tubular Scaffold	46
Appendix B	Self-Weight of shoring scaffold	50
Appendix C	Calculating coefficients of wind load	51
Appendix D	Design parameters	53
Appendix E	Section characteristics of common steel pipes and structural steel	54
Appendix F	Stability coefficients for axial compression membe	55
Appendix G	Inspection and acceptance table for disk lock steel tubular scaffold	58
	Explanation of wording in this standard	61
	List ofquoted standards	62
	Addition; Explanation of provisions	65

1 总 则

1.0.1 为规范建筑施工承插型盘扣式钢管支撑架的应用，做到技术先进、经济合理，保证施工安全，制定本规程。

1.0.2 本规程适用于浙江省建筑工程施工中承插型盘扣式钢管支撑架的设计、搭设与拆除、检查与验收、安全管理。

1.0.3 建筑施工承插型盘扣式钢管支撑架的应用除应执行本规程外，尚应符合国家及浙江省现行有关标准的规定。

2 术语和符号

2.1 术 语

2.1.1 承插型盘扣式钢管支撑架 disk lock steel tubular scaffold

由立杆、水平杆、斜杆、可调托撑、底座及必要时设置的基座和型钢托梁等构件组成，立杆竖向采用承插连接，立杆、水平杆、斜杆之间采用盘扣连接，为建筑施工提供支撑的脚手架，包括混凝土结构模板支撑脚手架和结构安装支撑脚手架，简称支撑架。

2.1.2 混凝土结构模板支撑脚手架 concrete structure shuttering scaffold

由模板及承插型盘扣式钢管支撑架架体两部分组成，承受现浇混凝土结构施工荷载的支撑架，简称模板支撑架。

2.1.3 结构安装支撑脚手架 structure installation scaffold

由承插型盘扣式钢管支撑架架体承受钢结构构件安装或混凝土预制构件安装施工荷载的支撑架，简称结构安装支撑架。

2.1.4 底座 base jack

插入立杆底端的垫座，包括可调底座和固定底座。

2.1.5 基座 base collar

焊接有连接盘和连接套管，仅用于与底座或插入型钢双托梁中与可调托撑配套使用的竖向杆件。

2.1.6 立杆 standard

焊接有连接盘和连接套管的竖向杆件。

2.1.7 水平杆 ledger

两端焊接扣接头，可与立杆上的连接盘扣接的水平杆件。

2.1.8 斜杆 diagonal brace

两端装配扣接头，可与立杆上的连接盘扣接的斜向杆件。包括竖向斜杆和水平斜杆。

2.1.9 可调托撑 head jack

由螺杆、螺母及托板组成，插入立杆顶端或型钢双托梁上的基座中可调节高度的竖向杆件。

2.1.10 连接盘 connecting plate

焊接于立杆上，可与8个方向的杆件扣接的八边形或圆形八孔钢板。

2.1.11 盘扣节点 disk lock node

立杆上的连接盘与水平杆及斜杆端部的扣接头通过插销组合形成的连接点。

2.1.12 插销 wedge

装配在扣接头内，用于销紧扣接头与连接盘的专用楔形零件。

2.1.13 型钢托梁 steel joist

型钢制作，两端搁置在立杆连接盘上或插入立杆连接盘中，可实现立杆共支梁、板荷载的专用横梁。包括型钢双托梁和型钢单托梁。

2.1.14 步距 lift height

相邻水平杆中心线的竖向距离。

2.1.15 搭设高度 height of shoring scaffold

模板支撑架，底座底部至新浇混凝土结构上表面的距离；结构安装支撑架，底座底部至可调托撑上端的距离。

2.1.16 高宽比 aspect ratio

支撑架搭设高度与架体窄边宽度之比。

2.2 符 号

2.2.1 荷载和荷载效应

G ——永久荷载；

Q ——可变荷载；
 F ——作用在计算单元顶部模板上的水平力标准值；
 F_R ——作用在连接盘上的竖向力设计值；
 w_k ——风荷载标准值；
 w_0 ——基本风压；
 R ——支撑架抗力设计值；
 S ——支撑架按荷载基本组合计算的效应设计值；
 M_s ——水平构件竖向荷载下的弯矩设计值；
 Q_s ——水平构件竖向荷载下的剪力设计值；
 ΣM_{Gk} ——由永久荷载组合产生的弯矩标准值之和；
 ΣM_{Qk} ——由可变荷载组合产生的弯矩标准值之和；
 ΣQ_{Gk} ——由永久荷载组合产生的剪力标准值之和；
 ΣQ_{Qk} ——由可变荷载组合产生的剪力标准值之和；
 N ——立杆轴向力设计值；
 N_k ——相应于荷载效应标准组合时，立杆轴向力标准值；
 M_w ——风荷载设计值产生的立杆弯矩；
 M_{wk} ——风荷载标准值产生的立杆弯矩；
 ΣN_{Gk} ——永久荷载标准值组合产生的立杆轴向力总和；
 ΣN_{Qk} ——可变荷载标准值组合产生的立杆轴向力总和；
 M_R ——设计荷载下支撑架的抗倾覆力矩；
 M_T ——设计荷载下支撑架的倾覆力矩；
 q ——均布荷载标准值；
 P ——集中荷载标准值。

2.2.2 材料性能和抗力

E ——钢材或木材的弹性模量；
 f ——钢材的抗拉、抗压、抗弯强度设计值；
 f_m ——木材的抗弯强度设计值；
 f_v ——钢材或木材的抗剪强度设计值；
 f_a ——地基承载力特征值；

Q_b ——连接盘受剪承载力设计值；

$[v]$ ——容许挠度值。

2.2.3 几何参数

A ——横截面面积；

A_F ——模板支撑架结构纵向挡风面积；

A_s ——地基受力面积；

a ——可调托撑顶面至顶层水平杆中心线的距离；

H ——支撑架搭设高度；

h ——支撑架步距；

h' ——支撑架顶层步距；

l_0 ——立杆计算长度；

i ——截面回转半径；

L_a ——支撑架纵向长度；

l_a ——立杆纵距；

I ——材料对中性轴的截面惯性距；

S_{max} ——钢管或型钢中性轴一侧横截面对中性轴的静矩；

W ——截面模量；

d ——所计算的土层顶面到立杆底座之间的距离。

2.2.4 计算系数

k ——支撑架悬臂端计算长度折减系数；

ϕ ——挡风系数；

β_H ——支撑架搭设高度调整系数；

γ ——架体顶层步距修正系数；

γ_0 ——支撑架结构重要性系数；

γ_G ——永久荷载分项系数；

γ_Q ——可变荷载分项系数；

η ——立杆计算长度修正系数；

λ ——杆件长细比；

μ_s ——支撑架风荷载体型系数；

μ_{s1} ——支撑架风荷载局部体型系数；

μ_z ——风压高度变化系数；

φ ——轴心受压杆件的稳定系数。

浙江省建设厅信息公开
浏览专用

3 基本规定

3.0.1 支撑架性能应符合下列规定：

- 1 应满足承载力设计要求；
- 2 应满足使用和安全作业要求；
- 3 不应发生影响正常使用的变形；
- 4 附着或支承在工程结构上的支撑架，不应使所附着的或

支承支撑架的工程结构受到损害。

3.0.2 支撑架应根据使用功能和作业环境进行设计。

3.0.3 支撑架搭设与拆除前，应根据工程特点、使用要求和施工条件等编制专项施工方案，并应经审批后实施。专项施工方案应包括下列内容：

- 1 工程概况；
- 2 编制依据；
- 3 施工计划；
- 4 施工工艺技术；
- 5 施工保证措施；
- 6 人员配备与职责；
- 7 验收要求；
- 8 应急处置措施；
- 9 计算书与支撑架施工图。

3.0.4 下列情况之一，施工单位应当按照相关规定组织专项施工方案专家论证：

- 1 搭设高度 8m 及以上，或搭设跨度 18m 及以上，或施工总荷载设计值 $15\text{kN}/\text{m}^2$ 及以上，或集中线荷载设计值 $20\text{kN}/\text{m}$ 及以上的模板支撑架；

2 搭设高度 16m 及以上，或单点集中荷载设计值 7kN 及以上的结构安装支撑架；

3 在架体内设有宽度两跨及以上施工通道的支撑架。

3.0.5 施工单位应当严格按照已审批的专项施工方案组织施工，不得擅自修改、调整专项施工方案。修改、调整专项施工方案的，应重新履行审批手续，该组织专家论证的专项施工方案，应重新组织专家论证。

3.0.6 支撑架架体的构配件应由专业生产厂家配套提供。

3.0.7 支撑架搭设和拆除前，施工项目部应分别对施工现场管理人员及作业人员进行专项施工方案交底和安全技术交底。

3.0.8 支撑架使用过程中，严禁改变其结构体系。

3.0.9 支撑架设计时，应根据搭设高度、搭设跨度或荷载设计值确定不同的安全等级。支撑架安全等级的确定应符合表 3.0.9 的规定。

表 3.0.9 支撑架安全等级

安全等级	类型	搭设高度 (m)	搭设跨度 (m)	荷载设计值 (kN)
II	模板支撑架	<8	<18	<15kN/m ² 或<20kN/m
	结构安装支撑架	<16	—	<7kN/单点
I	模板支撑架	≥8	≥18	≥15kN/m ² 或≥20kN/m
	结构安装支撑架	≥16	—	≥7kN/单点

注：支撑架的搭设高度、搭设跨度、荷载设计值中任意一项符合 I 级条件的，其安全等级即为 I 级。

3.0.10 支撑架设计时，应根据支撑架安全等级采用相应的结构重要性系数。支撑架结构重要性系数应符合表 3.0.10 的规定。

表 3.0.10 支撑架结构重要性系数 γ_0

支撑架安全等级	重要性系数 γ_0
II	1.0
I	1.1

3.0.11 除本规程规定外，支撑架架体不应与其它类型的脚手架材料或构配件混合搭设。

浙江省建设厅信息公开
浏览专用

4 材料与构配件

4.0.1 支撑架分为标准型（B型）和重型（Z型）。支撑架构配件的材质、规格与质量应符合现行行业标准《承插型盘扣式钢管支架构件》JG/T 503 的规定。

4.0.2 支撑架构配件应包括立杆、水平杆、斜杆、可调托撑和底座，及必要时设置的基座和型钢托梁。支撑架架体构配件应配套使用，并应满足组架方式及构造要求。

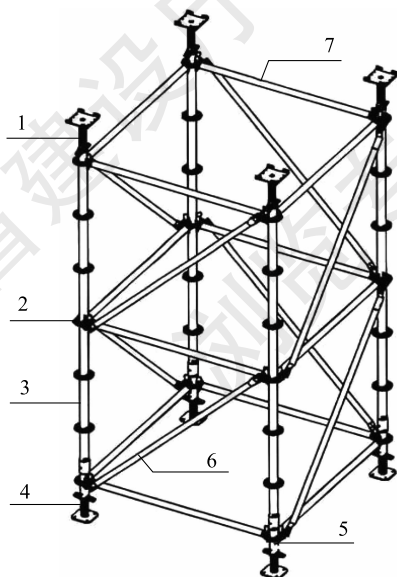


图 4.0.2 支撑架组架示意图

- 1—可调托撑；2—盘扣节点；3—立杆；4—底座（固定底座或可调底座）；
5—基座；6—竖向斜杆；7—水平杆

4.0.3 支撑架构配件的钢材牌号应符合表 4.0.3 的规定。

表 4.0.3 承插型盘扣式钢管支撑架主要构配件钢材牌号

立杆	水平杆	竖向斜杆	水平斜杆	扣接头	立杆连接套管	底座、可调托撑	可调螺母	连接盘、插销
Q355 (Q345)	Q235	Q195	Q235	ZG230-450	ZG230-450 或 Q355 (Q345) 无缝钢管	Q235	ZG270-500	ZG230-450 或 Q235

4.0.4 支撑架主要构配件钢管外径和壁厚及允许偏差应符合表 4.0.4 的规定。

表 4.0.4 承插型盘扣式钢管支撑架钢管外径和壁厚及允许偏差 (mm)

名称	型号	外径 D	壁厚 T	外径允许偏差	壁厚允许偏差
立杆	Z	60.3	3.2	±0.3	±0.15
	B	48.3	3.2	±0.3	±0.15
水平杆、水平斜杆	Z 或 B	48.3	2.5	±0.5	±0.2
竖向斜杆	Z	48.3	2.5	±0.5	±0.2
		42.4	2.5	±0.3	±0.15
	B	38	2.5	±0.3	±0.15
		33.7	2.3	±0.3	±0.15
底座、可调托撑	Z	48	6.5	±0.5	±0.3
	B	38	5.0	±0.5	±0.3

4.0.5 支撑架构配件采用专业生产厂家的自制新产品时，应提供专业生产厂家的企业产品标准。

4.0.6 支撑架主要构配件上应有产品标识。

4.0.7 钢管、扣件的材质、规格与质量应符合现行行业标准《建筑施工扣件式钢管脚手架安全技术规范》JGJ130 的相关规定。

4.0.8 型钢、钢板的材质应分别符合现行国家标准《碳素结构钢》GB/T 700、《低合金高强度结构钢》GB/T 1591 和《建筑结构用钢板》GB/T 19879 的规定。

4.0.9 木模板、方木的材质和力学性能应符合现行国家标准《木结构设计标准》GB 50005 的规定，并应符合下列规定：

1 主楞、次楞不得使用有腐朽、霉变、虫蛀、折裂、枯节的木材；

2 针叶材方木的强度等级应为 TC13 及以上，阔叶材方木的强度等级应为 TB15 及以上；

3 胶合板模板厚度不应小于 15mm。

4.0.10 使用其他模板材料时，模板材料的材质和力学性能应符合现行相关标准的规定。

5 荷 载

5.1 荷载分类

5.1.1 作用于支撑架上的荷载应分为永久荷载和可变荷载。

5.1.2 模板支撑架的永久荷载应包括下列内容：

1 架体自重 (G_1)，应包括立杆、水平杆、斜杆、水平剪刀撑、可调托撑、型钢托梁等构配件自重；

2 模板自重 (G_2)，应包括模板、次楞、主楞等构件自重；

3 钢材自重 (G_3)，应包括钢筋、预埋件、型钢-混凝土组合结构中无支承的型钢等自重；

4 混凝土自重 (G_4)，应包括新浇混凝土、装配式混凝土构件等自重。

5.1.3 模板支撑架的可变荷载应包括下列内容：

1 施工荷载 (Q_1)，应包括施工人员、施工设备、水平泵管、振捣混凝土等产生的荷载；

2 附加水平荷载 (Q_2)，应包括作用在支撑架顶部的泵管泵送混凝土、倾倒混凝土等因素产生的水平荷载；

3 风荷载 (Q_3)。

5.1.4 结构安装支撑架的永久荷载应包括下列内容：

1 架体自重 (G_1)，应包括立杆、水平杆、斜杆、水平剪刀撑、可调托撑等构配件自重；

2 作业平台自重 (G_5)，应包括脚手板、次楞、主楞等构件自重。

5.1.5 结构安装支撑架的可变荷载应包括下列内容：

1 施工荷载 (Q_4)，应包括施工人员及施工设备等产生的

荷载；

- 2 放置在作业平台上的材料与构件产生的荷载 (Q_5)；
- 3 风荷载 (Q_3)。

5.2 荷载标准值

5.2.1 模板支撑架永久荷载标准值的取值应符合下列规定：

1 架体自重标准值 (G_{1k})，应根据模板支撑架施工图计算确定；不含斜杆等配件的架体，沿竖向每米的自重标准值可按本规程附录 B 采用；

2 模板自重标准值 (G_{2k})，应根据模板支撑架施工图计算确定；板和肋形楼盖模板自重标准值可按表 5.2.1 采用；

表 5.2.1 模板自重标准值 (kN/m^2)

模板构件类别	木模板	铝合金模板	钢框胶合板模板	组合钢模板
板的模板	0.30	0.25	0.40	0.50
肋形楼盖的模板	0.50	0.30	0.60	0.75

3 钢材自重标准值 (G_{3k})，应根据设计文件计算确定；对一般梁板结构的钢筋，楼板可取 1.1kN/m^3 ，梁可取 1.5kN/m^3 ；

4 混凝土自重标准值 (G_{4k})，新浇普通混凝土可取 24.0kN/m^3 ，其它混凝土应根据混凝土实际密度确定；装配式混凝土构件根据设计文件计算确定。

5.2.2 结构安装支撑架永久荷载标准值的取值应符合下列规定：

1 架体自重标准值 (G_{1k})，应根据结构安装支撑架施工图计算确定；不含斜杆等配件的架体，沿竖向每米的自重标准值可按本规程附录 B 采用；

2 作业平台自重标准值 (G_{5k})，应根据结构安装支撑架施工图计算确定。

5.2.3 模板支撑架可变荷载标准值的取值应符合下列规定：

- 1 混凝土结构施工时，作用在支撑架上的施工人员、施工

设备、水平泵管和振捣混凝土等荷载标准值 (Q_{1k})，应根据实际情况确定且不应小于表 5.2.3 的规定；

表 5.2.3 施工人员、施工设备和振捣混凝土等荷载标准值 (kN/m^2)

类别		荷载标准值
施工人员、施工设备和振捣混凝土等荷载	无水平泵管	3.0
	有水平泵管	4.0

- 注：1. 计算立杆地基承载力时，上述可变荷载可乘折减系数 0.7；
 2. 水平泵管的布置位置应在专项方案中明确。计算时水平泵管的影响宽度应按不小于二个立杆间距的宽度考虑；
 3. 使用混凝土布料机时，其荷载应根据其自重另行计算且不应小于 $4kN/m^2$ 。

2 作用在模板支撑架顶部的水平力，应按下列规定进行计算，并应取其中的较大值：

1) 泵管泵送混凝土、倾倒混凝土等附加水平荷载标准值 (Q_{2k})，可取计算工况下竖向永久荷载的 2%，并应作用在支撑架上端最不利位置。

2) 梁模板上的风荷载标准值 (Q_{3k})，可取支撑架的一排横向支架作为计算单元 (图 5.2.3)，作用在计算单元顶部梁模板上由风荷载产生的水平力标准值 F 为：

$$F = \frac{A_F \cdot w_k l_a}{L_a} \quad (5.2.3)$$

式中： A_F ——模板支撑架计算单元顶部梁的纵向（垂直于风荷载方向）挡风面积 (m^2)；

w_k ——风荷载标准值，按本规程 (式 5.2.5) 计算；

L_a ——支撑架纵向长度 (m)；

l_a ——立杆纵距 (m)。

5.2.4 结构安装支撑架可变荷载标准值的取值应符合下列规定：

1 施工人员及施工设备等荷载标准值 (Q_{4k})，应根据实际情况确定且不应小于表 5.2.4 的规定；

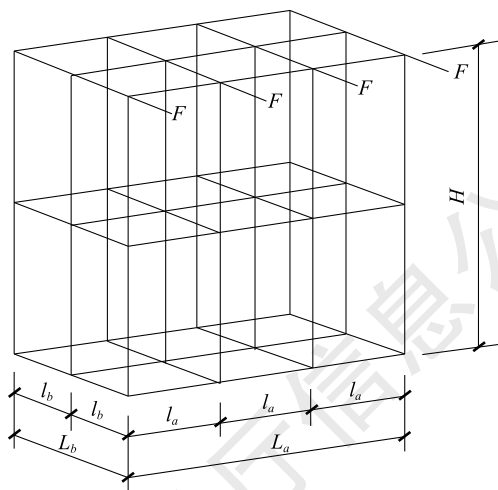


图 5.2.3 风荷载作用示意图

2 作业平台上的材料与构件荷载标准值 (Q_{5k})，应根据实际情况确定。

表 5.2.4 施工人员及施工设备等荷载标准值 (kN/m^2)

类别	荷载标准值
轻钢结构，轻钢空间网架结构	2.0
普通钢结构	3.0
重型钢结构	3.5
混凝土预制构件安装	2.5

注：计算立杆地基承载力时，上述可变荷载可乘折减系数 0.7。

5.2.5 作用在支撑架上的风荷载标准值 (w_k)，应按下列式计算：

$$w_k = \mu_z \mu_s w_0 \quad (5.2.5)$$

式中： w_k ——风荷载标准值 (kN/m^2)；

- μ_z ——风压高度变化系数，可按附录 C 采用；
- μ_s ——风荷载体型系数，应按本规程第 5.2.6 条确定；
- w_0 ——基本风压 (kN/m^2)，应按现行国家标准《建筑结构荷载规范》GB 50009 的规定采用，取 10 年一遇的风压值，且不应小于 0.30kN/m^2 。

5.2.6 支撑架的风荷载体型系数应符合表 5.2.6 的规定。

表 5.2.6 支撑架的风荷载体型系数 μ_s

分类	周边状况	系数
支撑架	封闭式	0
	敞开式	μ_{st}
模板或构件		1.3

注： μ_{st} 值可将单列支撑架视为单榀桁架，按现行国家标准《建筑结构荷载规范》GB 50009 中的规定计算。 $\mu_{st} = \phi\mu_s$ ，其中 ϕ 为敞开式支撑架的挡风系数，应按表 5.2.7-1 或 5.2.7-2 采用， μ_s 为按整体计算时的体型系数，取 1.2。

5.2.7 敞开式支撑架的挡风系数，应按表 5.2.7-1 或 5.2.7-2 采用。

表 5.2.7-1 敞开式支撑架 (B 型) 的挡风系数 ϕ

步距 (m)	迎风面立杆间距 (m)				
	0.3	0.6	0.9	1.2	1.5
0.5	(0.2576)	(0.1771)	(0.1503)	(0.1369)	(0.1288)
1.0	0.3432	0.2004	0.1559	0.1352	0.1235
1.5	0.3245	0.1805	0.1340	0.1117	0.0989
2.0	(0.1852)	(0.1047)	0.1237	0.1007	0.0868

- 注：1 斜杆直径按 38.0mm 计；
- 2 挡风系数均考虑架体四周满布竖向斜杆，括号内数据为无相应斜杆时的系数。

表 5.2.7-2 敞开式支撑架（Z 型）的挡风系数 ϕ

步距 (m)	迎风面立杆间距 (m)				
	0.6	0.9	1.2	1.5	1.8
0.5	(0.1971)	(0.1636)	(0.1469)	(0.1368)	(0.1301)
1.0	0.2365	0.1817	0.1563	0.1421	0.1331
1.5	0.2164	0.1589	0.1313	0.1154	0.1053
2.0	(0.1247)	0.1483	0.1197	0.1030	0.0923

注：1 斜杆直径按 48.3mm 计算；

2 挡风系数按迎风面满布竖向斜杆计，括号内数据为无相应斜杆时的系数。

5.3 荷载分项系数

5.3.1 支撑架设计时，荷载设计值应采用荷载标准值乘以相应的分项系数，各分项系数取值应符合表 5.3.1 的规定。

表 5.3.1 支撑架荷载分项系数

验算项目		荷载分项系数	
		永久荷载分项系数 γ_G	可变荷载分项系数 γ_Q
强度、稳定性		1.3	1.5
地基承载力		1.0	1.0
倾覆	有利	0.9	0
	不利	1.3	1.5
挠度		1.0	1.0

5.4 荷载组合

5.4.1 支撑架设计计算时，应根据正常搭设和使用过程中可能出现的荷载情况，按承载能力极限状态和正常使用极限状态分别进行荷载组合，并应取各自最不利的荷载组合进行设计。

5.4.2 支撑架按承载能力极限状态设计时，应按表 5.4.2 规定采用荷载的基本组合。

表 5.4.2 支撑架荷载的基本组合

计算项目	模板支撑架	结构安装支撑架
立杆稳定性	$G_1 + G_2 + G_3 + G_4 + Q_1 + Q_3$	$G_1 + G_5 + Q_4 + Q_5 + Q_3$
水平构件承载力	$G_2 + G_3 + G_4 + Q_1$	$G_5 + Q_4 + Q_5$
抗倾覆 (分别验算)	$G_1 + G_2 + G_3 + G_4 + Q_1 + Q_2$	$G_1 + G_5 + Q_4$
	$G_1 + G_2 + G_3 + G_4 + Q_1 + Q_3$	

注：1 表中的“+”仅表示各项荷载参与组合，而不表示代数相加；

2 水平构件是指底模板、次楞、主楞、型钢托梁等。

5.4.3 支撑架按正常使用极限状态设计时，应按表 5.4.3 规定采用荷载的标准组合。

表 5.4.3 支撑架荷载的标准组合

计算项目	模板支撑架	结构安装支撑架
水平构件变形	$G_2 + G_3 + G_4 + Q_1$	$G_5 + Q_4 + Q_5$
地基承载力	$G_1 + G_2 + G_3 + G_4 + Q_1$	$G_1 + G_5 + Q_4 + 0.9Q_5$

注：1 表中的“+”仅表示各项荷载参与组合，而不表示代数相加；

2 水平构件是指底模板、次楞、主楞、型钢托梁等。

6 设 计

6.1 一般规定

6.1.1 支撑架设计应根据工程实际施工工况，按承载能力极限状态和正常使用极限状态进行，设计结果应满足强度、刚度和稳定性的要求。

6.1.2 支撑架设计计算应以相同构造方式、相近搭设参数的架体为同一类计算单元，不同类计算单元应分别进行设计计算；每类计算单元中应选取最不利工况条件下的最不利构配件作为计算对象，最不利构配件的选取应符合以下规定：

- 1 受力最大的构配件；
- 2 立杆跨距、水平杆步距、主次楞及模板跨度最大处的构配件；
- 3 几何形状、承力特性有较大改变部位的构配件；
- 4 架体构造变化处或薄弱处的构配件；
- 5 模板支撑架上设置混凝土布料机等设备或结构安装支撑架受竖向集中力作用时，集中荷载作用范围内受力最大的构配件。

6.1.3 支撑架设计计算应包括以下内容：

- 1 水平构件抗弯、抗剪和挠度计算；
- 2 立杆稳定性计算；
- 3 可调托撑、可调底座承载力验算；
- 4 通过连接盘传力时的连接盘抗剪承载力验算；
- 5 立杆下地基承载力验算。

6.1.4 支撑架承载力计算应符合下式规定：

$$\gamma_0 S \leq R \quad (6.1.4)$$

式中： γ_0 ——支撑架结构重要性系数，安全等级为 I 级时，取 1.1；安全等级为 II 级时，取 1.0；
 S ——支撑架按荷载基本组合计算的效应设计值；
 R ——支撑架抗力设计值。

6.1.5 支撑架杆件和构配件的强度应按净截面计算，支撑架杆件和构配件的稳定性和变形应按毛截面计算。支撑架按承载能力极限状态设计时，应采用材料的强度设计值；按正常使用极限状态设计时，应满足变形限值要求。

6.1.6 不考虑风荷载时，立杆应按承受轴向荷载杆件计算；考虑风荷载时，立杆应按压弯杆件计算。

6.1.7 支撑架杆件长细比应符合下列规定：

- 1 支撑架立杆长细比不应大于 150；
- 2 其他杆件中的受压杆件长细比不应大于 230，受拉杆件长细比不应大于 350。

6.1.8 模板支撑架受弯构件的容许挠度应符合表 6.1.8 的规定。

表 6.1.8 受弯构件的容许挠度 (mm)

构件类别	容许挠度 [v]
主楞、次楞、模板及其他受弯杆件	$L/400$

注： L 为受弯构件的跨度，对悬臂杆件为其悬臂长度的 2 倍。

6.1.9 钢材、木材的强度设计值和弹性模量应符合本规程附录 D 的规定。

6.1.10 可调托撑和可调底座的承载力设计值应按表 6.1.10 采用。

表 6.1.10 可调托撑和可调底座的承载力设计值 (kN)

立杆类型	构件	承载力设计值
标准型 (B 型)	可调托撑 (受压)	100
	可调底座 (受压)	100

续表 6.1.10

立杆类型	构件	承载力设计值
重型 (Z 型)	可调托撑 (受压)	140
	可调底座 (受压)	140

6.1.11 连接盘的承载力设计值应按表 6.1.11 采用。

表 6.1.11 连接盘承载力设计值 (kN)

项目	型号	承载力设计值
连接盘双侧抗剪	标准型 (B 型)	40
	重型 (Z 型)	60
连接盘单侧抗剪	标准型 (B 型)	20
	重型 (Z 型)	30

6.2 水平构件计算

6.2.1 模板、次楞、主楞、型钢托梁等水平构件应进行抗弯承载力、抗剪承载力和挠度计算。

6.2.2 水平构件弯矩和剪力计算时，计算简图选取应符合下列规定：

- 1 模板宜按两跨连续梁计算；
- 2 次楞宜按两跨连续梁计算；
- 3 主楞宜按不超过三跨的连续梁计算；
- 4 模板、次楞或主楞的跨数分别小于两跨或三跨时，应按实际跨数计算；
- 5 型钢托梁应按简支梁计算。

6.2.3 弯矩及剪力设计值按下列公式组合：

$$\text{弯矩设计值：} \quad M_s = \gamma_G \sum M_{Gk} + \gamma_Q \sum M_{Qk} \quad (6.2.3-1)$$

$$\text{剪力设计值：} \quad Q_s = \gamma_G \sum Q_{Gk} + \gamma_Q \sum Q_{Qk} \quad (6.2.3-2)$$

式中： M_s ——水平构件竖向荷载下的弯矩设计值；

- Q_s ——水平构件竖向荷载下的剪力设计值；
 ΣM_{ck} ——由永久荷载组合产生的弯矩标准值之和（N·mm）；
 ΣQ_{ck} ——由永久荷载组合产生的剪力标准值之和（N）；
 ΣM_{Qk} ——由可变荷载组合产生的弯矩标准值之和（N·mm）；
 ΣQ_{Qk} ——由可变荷载组合产生的剪力标准值之和（N）；
 γ_G ——永久荷载分项系数，按本规程 5.3.1 条规定采用；
 γ_Q ——可变荷载分项系数，按本规程 5.3.1 条规定采用。

6.2.4 受弯构件的抗弯强度验算应按下式计算：

$$\gamma_0 \frac{M_s}{W} \leq f \quad (6.2.4-1)$$

或

$$\gamma_0 \frac{M_s}{W} \leq f_m \quad (6.2.4-2)$$

- 式中： γ_0 ——结构重要性系数，按本规程 3.0.10 条采用；
 M_s ——弯矩设计值（N·mm），按本规程 6.2.3 条确定；
 W ——方木、钢管和型钢的截面模量（mm³）。常用钢管、型钢的截面模量可按附录 E 采用；
 f ——钢材的抗弯强度设计值（N/mm²），按附录 D 采用；
 f_m ——木材的抗弯强度设计值（N/mm²），按附录 D 采用。

6.2.5 木模板和方木的抗剪强度可按下式计算：

$$\gamma_0 \frac{3 Q_s}{2bh} \leq f_v \quad (6.2.5)$$

- 式中： γ_0 ——结构重要性系数，按本规程 3.0.10 条采用；
 Q_s ——剪力设计值（N），按本规程 6.2.3 条计算确定；
 b ——木材截面宽度（mm）；
 h ——木材截面高度（mm）；
 f_v ——木材抗剪强度设计值（N/mm²），按附录 D 采用。

6.2.6 钢管和型钢抗剪强度验算应按下式计算：

$$\gamma_0 \frac{Q_s S_{\max}}{b'I} \leq f_v \quad (6.2.6)$$

式中： γ_0 ——结构重要性系数，按本规程 3.0.10 条采用；

Q_s ——剪力设计值 (N)，按本规程 6.2.3 条计算确定；

S_{max} ——钢管或型钢中性轴一侧横截面对中性轴的静矩 (mm^3)，按附录 E 采用。

b' ——钢管或型钢横截面在中性轴处的宽度 (mm)；

I ——钢管或型钢对中性轴的惯性距 (mm^4)，可按附录 E 采用；

f_v ——钢材抗剪强度设计值 (N/mm^2)，按附录 D 确定。

6.2.7 受弯构件挠度应符合公式 6.2.7-1 规定。挠度计算可根据构件受力状况按公式 6.2.7-2 ~ 6.2.7-5 进行：

$$v \leq [v] \quad (6.2.7-1)$$

1 简支梁承受均布荷载时：

$$v = \frac{5ql^4}{384EI} \quad (6.2.7-2)$$

2 简支梁跨中承受集中荷载时：

$$v = \frac{Pl^3}{48EI} \quad (6.2.7-3)$$

3 两等跨连续梁承受均布荷载时：

$$v = (0.521q_{\text{永久}} + 0.912q_{\text{可变}}) \frac{l^4}{100EI} \quad (6.2.7-4)$$

4 三等跨连续梁承受均布荷载时：

$$v = (0.677q_{\text{永久}} + 0.990q_{\text{可变}}) \frac{l^4}{100EI} \quad (6.2.7-5)$$

式中： ν ——受弯构件计算挠度 (mm)；

$[v]$ ——容许挠度 (mm)，按本规程第 6.1.8 条确定；

q ——均布荷载标准值 (N/mm)；

P ——集中荷载标准值 (N)；

l ——梁的计算跨度 (mm)；

E ——钢材或木材的弹性模量 (N/mm^2)，按附录 D 采用；

I ——材料对中性轴的截面惯性距 (mm^4)，可按附录 E 采用。

6.3 竖向构件计算

6.3.1 模板支撑架立杆轴向力设计值 N 的计算应符合下列规定：

1 当不组合风荷载时：

$$N = \gamma_G \sum N_{Gk} + \gamma_Q \sum N_{Qk} \quad (6.3.1-1)$$

2 当组合风荷载时：

$$N = \gamma_G \sum N_{Gk} + \gamma_Q \sum N_{Qk1} \quad (6.3.1-2)$$

式中： N ——立杆轴向力设计值 (kN)；

γ_G ——永久荷载分项系数，按本规程 5.3.1 条规定采用；

γ_Q ——可变荷载分项系数，按本规程 5.3.1 条规定采用；

$\sum N_{Gk}$ ——模板支撑架中的架体、模板、混凝土及钢材自重标准值产生的轴向力总和 (kN)；

$\sum N_{Qk}$ ——施工人员、施工设备和振捣混凝土等荷载标准值产生的轴向力总和 (kN)；

$\sum N_{Qk1}$ ——施工人员、施工设备和振捣混凝土等荷载标准值产生的轴向力之和与模板受风荷载标准值或泵管泵送混凝土、倾倒混凝土等附加水平荷载标准值产生的轴向力较大值的总和 (kN)。

6.3.2 结构安装支撑架立杆轴向力设计值 N' 的计算应符合下列规定：

1 当不组合风荷载时：

$$N' = \gamma_G \sum N_{Gk} + \gamma_Q \sum N_{Qk} \quad (6.3.2-1)$$

2 当组合风荷载时：

$$N' = \gamma_G \sum N_{Gk} + \gamma_Q \sum N_{Qk1} \quad (6.3.2-2)$$

式中： N' ——结构安装支撑架立杆轴向力设计值 (kN)；

γ_G ——永久荷载分项系数，按本规程 5.3.1 条规定采用；

γ_Q ——可变荷载分项系数，按本规程 5.3.1 条规定采用；

ΣN_{Gk} ——结构安装支撑架的架体与作业平台自重标准值产生的轴向力总和 (kN)；

ΣN_{Qk} ——施工人员、施工设备等荷载标准值产生的轴向力值与支撑架上的材料与构件产生的轴向力值的总和 (kN)；

ΣN_{Qk1} ——施工人员、施工设备等荷载标准值产生的轴向力值与支撑架上的材料与构件产生的轴向力值及由风荷载产生轴力值的总和 (kN)。

6.3.3 支撑架立杆稳定性计算应符合下列规定：

1 单层模板支撑架和结构安装支撑架应按下列式计算：

1) 当不组合风荷载时：

$$\frac{\gamma_0 N}{\varphi A} \leq f \quad (6.3.3-1)$$

2) 当组合风荷载时：

$$\frac{\gamma_0 N}{\varphi A} + \frac{\gamma_0 M_w}{W} \leq f \quad (6.3.3-2)$$

2 两层及两层以上的模板支撑架应按下列式计算：

1) 当不组合风荷载时：

$$1.05 \frac{\gamma_0 N}{\varphi A} \leq f \quad (6.3.3-3)$$

2) 当组合风荷载时：

$$1.05 \frac{\gamma_0 N}{\varphi A} + \frac{\gamma_0 M_w}{W} \leq f \quad (6.3.3-4)$$

式中： γ_0 ——结构重要性系数，按本规程第 3.0.10 条采用；

N ——立杆轴向力设计值 (kN)，按本规程 6.3.1 条计算；

φ ——轴心受压构件的稳定系数，可按附录 F 确定，查表时长细比 $\lambda = l_0/i$ ；

l_0 ——立杆计算长度 (mm)，按本规程第 6.3.6 条计算；

i ——立杆截面回转半径 (mm)，按本规程附录 E 取用；

- A——立杆截面面积 (mm^2)，按本规程附录 E 取用；
 W——立杆截面模量 (mm^3)，按本规程附录 E 取用；
 M_w ——计算立杆段由风荷载产生的弯矩设计值 ($\text{N} \cdot \text{mm}$)，按本规程第 6.3.5 条计算；
 f ——钢材抗压强度设计值 (N/mm^2)，按本规程附录 D 确定。

6.3.4 泵管泵送混凝土、倾倒混凝土等附加水平荷载或模板上的风荷载作用所产生的计算单元立杆的附加轴向力按线性分布确定 (图 6.3.4)。计算时应取最大附加轴向力 N_1 ，最大附加轴力 N_1 应按下式计算：

$$N_1 = \frac{12m^2}{6m^2 + (m-1)m(2m-1)L_b} FH \quad (6.3.4-1)$$

式中： F ——作用在计算单元顶部模板上的水平力 (kN)，按本规程 5.2.3 条计算；

H ——支撑架搭设高度 (m)；

L_b ——支撑架横向长度 (m)；

m ——计算单元中附加轴力为压力的立杆数，应按下式计算：

$$m = \frac{n-1}{2} \quad (\text{当 } n \text{ 为奇数, } n > 3)$$

或
$$m = \frac{n}{2} \quad (\text{当 } n \text{ 为偶数, } n > 4) \quad (6.3.4-2)$$

式中： n ——为计算单元立杆数。

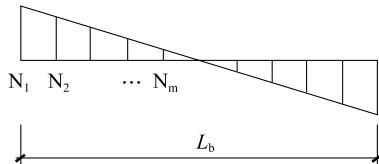


图 6.3.4 计算单元立杆附加轴力线性分布示意图

6.3.5 支撑架立杆由风荷载产生的弯矩设计值应按下式计算：

$$M_w = 0.9 \gamma_Q M_{wk} \quad (6.3.5-1)$$

$$M_{wk} = \frac{l_a w_k h^2}{10} \quad (6.3.5-2)$$

式中： M_{wk} ——立杆段风荷载作用产生的弯矩标准值（N·mm）；
 γ_Q ——可变荷载分项系数；
 l_a ——迎风面的立杆间距（mm）；
 w_k ——风荷载标准值（N/mm²），按本规程式 5.2.5 计算确定；
 h ——支撑架步距（mm）。

6.3.6 支撑架立杆计算长度 l_0 应按下列公式计算，并应取其较大的值：

$$l_0 = \beta_H \eta h \quad (6.3.6-1)$$

$$l_0 = \beta_H \gamma h' + 2ka \quad (6.3.6-2)$$

式中： l_0 ——支撑架立杆计算长度（m）；
 a ——可调托撑顶面至顶层水平杆中心线的距离（m）；
 h ——支撑架步距（m），步距不同时取最大值；
 h' ——支撑架顶层步距（m）；
 η ——立杆计算长度修正系数， $h = 0.5\text{m}$ 或 1.0m 时，取值 1.5； $h = 1.5\text{m}$ 时，取值 1.05； $h = 2.0\text{m}$ 时，取值 1.0。
 γ ——架体顶层步距修正系数， $h' = 1.0\text{m}$ 或 1.5m 时，取值 0.9； $h' = 0.5\text{m}$ 时，取值 1.5；
 β_H ——支撑架搭设高度调整系数，可按表 6.3.6 采用；
 k ——支撑架悬臂端计算长度折减系数，取 0.6。

表 6.3.6 支撑脚手架搭设高度调整系数

搭设高度 H (m)	$H \leq 8$	$8 < H \leq 16$	$16 < H \leq 24$	$H > 24$
β_H	1.00	1.05	1.10	1.20

6.4 连接盘抗剪计算

6.4.1 盘扣节点连接盘的抗剪承载力应符合下式规定：

$$F_R \leq Q_b \quad (6.3.8)$$

式中： F_R ——作用在连接盘上的竖向力设计值（kN）；

Q_b ——连接盘抗剪承载力设计值，可按表 6.1.11 采用。

6.5 地基承载力计算

6.5.1 立杆下端底座底部主要受力土层的承载能力应满足下列公式的要求：

$$N_k/A_s \leq f_a - \gamma d \quad (6.4.2)$$

式中： N_k ——立杆轴向力标准值（kN），可按本规程 6.3.1 条或 6.3.2 条计算，计算时各荷载分项系数均取 1.0；

A_s ——地基受力面积（ m^2 ）。应根据立杆下基础的构造，按照轴力扩散范围确定，且受力面边界长度不应超越相邻立杆间的中点；

f_a ——土层的承载力特征值（ kN/m^2 ），按现行国家标准《建筑地基基础工程设计规范》GB 50007 进行确定；

γ ——所计算土层顶面到立杆底座之间的材料加权容重（ kN/m^3 ）；

d ——所计算的土层顶面到立杆底座之间的距离（m）。

6.5.2 地基承载力计算不能满足要求时，应按现行行业标准《建筑地基处理技术规范》JGJ 79 的规定进行地基加固处理。

6.5.3 支撑架支承在主体结构上时，应按现行国家标准《混凝土结构设计标准》GB/T 50010 或《钢结构设计标准》GB 50017 的规定对主体结构构件承载力和变形进行验算。

7 构造要求

7.1 一般规定

7.1.1 支撑架构造措施应合理、齐全、完整，并应保证架体传力清晰、受力均匀、整体稳定。

7.1.2 支撑架立杆间距应计算确定，并应符合表 7.1.2 的规定。

表 7.1.2 支撑架立杆间距 (mm)

设计荷载	支撑架搭设高度 H (m)				
	标准型 (B 型)			重型 (Z 型)	
	$H < 8$	$8 \leq H < 16$	$H \geq 16$	$H < 16$	$H \geq 16$
$< 15\text{kN/m}^2$ 或 $< 20\text{kN/m}$ 或 $< 7\text{kN/点}$	≤ 1500	≤ 1200	≤ 900	≤ 1800	≤ 1500
$\geq 15\text{kN/m}^2$ 或 $\geq 20\text{kN/m}$ 或 $\geq 7\text{kN/点}$	≤ 1200	≤ 900		≤ 1500	≤ 1200

7.1.3 支撑架步距应计算确定且不应大于 2.0m；安全等级为 I 级的支撑架，支撑架步距不应大于 1.5m。当标准型 (B 型) 立杆荷载设计值大于 40kN，或重型 (Z 型) 立杆荷载设计值大于 65kN，或搭设高度大于 8m 时，顶层步距不应大于 1.0m。

7.1.4 支撑架独立架体高宽比不应大于 3.0。

7.1.5 支撑架基础应坚固、平整。基础承载力应经验算确定并应符合下列规定：

1 地基应整平并采用机械夯实或压实；

2 基础应采用强度等级不低于 C20、厚度不小于 150mm 的混凝土浇筑；

3 基础应保证有效排水。当设置排水沟时，外侧立杆距离排水沟边缘不应小于 500mm。

7.1.6 多层和高层建筑模板支撑架连续施工时，应分析荷载传递对支撑架和楼板结构的影响。

支撑架搭设在结构楼面上时，应对支承支撑架的楼面结构进行承载力验算；楼面结构承载力不能满足要求时，应对楼面结构采取加固措施。

7.1.7 模板支撑架立杆应结合建筑结构平面尺寸合理排布，并应符合以下规定：

- 1 架体平面布置时宜以梁的中线对称布置；
- 2 宜按先排梁、后排板的顺序进行排布；
- 3 梁下与板下立杆间距模数应协调。

7.1.8 建筑结构尺寸与立杆间距模数不一致时，在立杆排布时可设置调节跨，调节跨的设置应符合以下规定：

- 1 调节跨宜设置在板或梁的跨中位置；
- 2 调节跨的宽度应小于计算的立杆间距；
- 3 调节跨内每一步水平杆应采用钢管和扣件与两侧立杆连接。

7.1.9 混凝土梁截面面积大于等于 0.5m^2 时，梁下立杆与紧邻的板下立杆设置应符合以下规定：

- 1 采用标准型（B 型）立杆时，梁下立杆不应与板下立杆共用，且梁下立杆不应少于 2 根；
- 2 采用重型（Z 型）立杆时，梁下立杆不宜与板下立杆共用；梁下与板下立杆不共用时，梁下立杆不应少于 2 根。

7.1.10 混凝土梁截面面积小于 0.5m^2 时，梁下立杆与紧邻的板下立杆设置应符合下列规定：

- 1 采用型钢托梁时，梁下立杆可与板下立杆共用；
- 2 不采用型钢托梁时，梁下立杆不应与板下立杆共用，且梁下立杆不应少于 2 根。

7.1.11 混凝土梁截面面积小于 0.2m^2 且梁下立杆纵距和横距均不大于 900mm 时，梁下立杆可与板下立杆共用，梁底主楞可采

用钢管，并应符合下列规定：

- 1 梁底主楞与立杆应采用双扣件连接；
- 2 每侧立杆距梁边不宜大于 400mm；
- 3 梁下立杆纵向间距应与板下立杆间距相协调。

7.1.12 型钢托梁设置应符合下列规定：

- 1 型钢高度不宜小于 80mm；
- 2 双托梁应按轴线对称组合，型钢之间应可靠连接，型钢与立杆间的间隙每边不应大于 3.0mm；
- 3 双托梁搁置长度应不小于连接盘直径；
- 4 可调托撑与双托梁宜采用基座连接，丝杆插入基座的深度不应小于 150mm；
- 5 双托梁不宜搁置在应设置水平杆的盘扣上；搁置双托梁造成水平杆缺失时，应在下方第一个连接盘处增设水平杆或采用钢管扣件与立杆连接；

- 6 单托梁应通过插销与立杆连接盘可靠连接。

7.1.13 下列部位支撑架搭设应符合下列规定：

- 1 在斜面基础上搭设时，立杆底座下应予整平并应采取防滑移措施，底步水平杆步距应缩小一个盘扣节距；
- 2 在连续台阶状基础上搭设时，应按本规程 7.2.6 条规定调整立杆盘扣位差，底部纵向水平杆可按台阶状错位设置并应采用搭接，搭接长度应不小于一跨；
- 3 斜面结构支撑架搭设时，应符合下列规定：
 - 1) 应在主楞上设置楔形垫或采取防滑移措施；
 - 2) 可调托撑丝杆外露长度不应大于 200mm；
 - 3) 顶步水平杆步距应缩小一个盘扣节距；
 - 4) 坡度大于 3% 的斜面结构，顺坡方向的支撑架竖向斜杆应每跨从下到上连续布置；
 - 5) 垂直坡度方向的支撑架竖向斜杆宜适当增加。
- 4 楼层结构边梁支撑架的外侧立杆应布置在梁中线外侧。

7.1.14 后浇带部位的模板支撑架应符合下列规定：

- 1 后浇带模板应独立设置，架体应与相邻支撑架整体连接；
- 2 后浇带两侧的模板支撑架拆除后，保留的后浇带支撑架应满足有效支撑后浇带及两侧梁、板结构荷载的要求；
- 3 严禁以先拆除后回顶方式拆除模板支撑架。

7.1.15 支撑架的竖向斜杆不应采用钢管扣件。

7.1.16 支撑架不得与作业脚手架混合搭设或连接固定。

7.2 立杆与水平杆

7.2.1 支撑架立杆底部应设置可调底座或固定底座，必要时可设置基座。

7.2.2 应根据混凝土梁、板结构净空尺寸及产品规格合理选配立杆，相邻立杆不宜在同一步距内连接，并应保证混凝土梁下与楼板下支撑架立杆盘扣标高的一致性。

7.2.3 除本规程 7.1.13 条规定外，可调托撑伸出顶步水平杆或双托梁中心线的悬臂长度不应大于 650mm，且丝杆上部外露长度不应大于 400mm，插入立杆内的长度不应小于 150mm（图 7.2.3）。

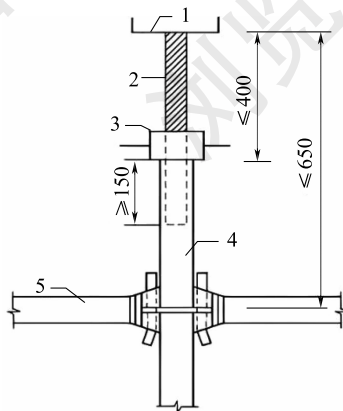


图 7.2.3 可调托撑伸出顶步水平杆的悬臂长度

1—托板；2—螺杆；3—可调螺母；4—立杆；5—顶步水平杆

7.2.4 可调底座丝杆插入立杆的长度不应小于 150mm，丝杆外露长度不应大于 300mm。

7.2.5 可调托撑和可调底座的螺杆插入立杆内的间隙不应大于 2.5mm。

7.2.6 支撑架基础存在高低差时，应利用可调底座、基座配合调整立杆盘扣位差。

7.2.7 支撑架水平杆应按步距沿纵向和横向连续设置，水平杆的扣接头应与立杆上的连接盘紧密连接。

7.2.8 支撑架底部水平杆作为扫地杆时，距基础面高度不应大于 550mm。

7.2.9 混凝土梁下支撑架禁止使用悬挑三角架。

7.3 斜杆与剪刀撑

7.3.1 应根据同一架体内支撑架搭设高度和立杆轴向力设计值的最大值进行竖向斜杆布置，并应符合下列规定：

1 标准型（B 型）支撑架，竖向斜杆布置方式应符合表 7.3.1-1 要求；

表 7.3.1-1 标准型（B 型）支撑架竖向斜杆布置方式

立杆轴向力设计值 N (kN)	支撑架搭设高度 H (m)			
	$H \leq 8$	$8 < H \leq 16$	$16 < H \leq 24$	$H > 24$
$N \leq 25$	间隔 3 跨		间隔 2 跨	间隔 1 跨
$25 < N \leq 40$	间隔 2 跨	间隔 1 跨		
$N > 40$	间隔 1 跨			每跨

2 重型（Z 型）支撑架，竖向斜杆布置方式应符合表 7.3.1-2 要求；

表 7.3.1-2 重型 (Z 型) 杆件支撑架竖向斜杆布置方式

立杆轴向力设计值 N (kN)	支撑架搭设高度 H (m)			
	$H \leq 8$	$8 < H \leq 16$	$16 < H \leq 24$	$H > 24$
$N \leq 40$	间隔 3 跨		间隔 2 跨	间隔 1 跨
$40 < N \leq 65$	间隔 2 跨	间隔 1 跨		
$N > 65$	间隔 1 跨			每跨

3 竖向斜杆应从支撑架最外侧一跨开始设置, 并应保证支撑架四侧外立面上设竖向斜杆;

4 按纵横向间隔 1 跨布置竖向斜杆时, 在设置竖向斜杆的这一跨, 竖向斜杆应同时在本跨两侧面从底步到顶步连续布置 (图 7.3.1-1);

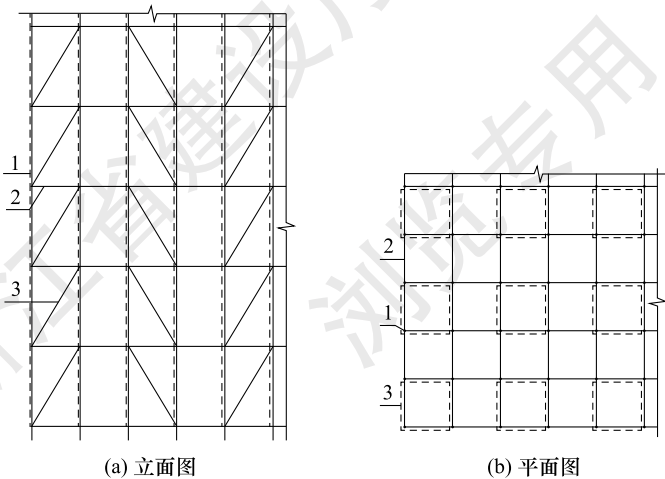


图 7.3.1-1 间隔一跨时支撑架竖向斜杆设置

1—立杆; 2—水平杆; 3—斜杆

5 按纵横向间隔 2 跨布置竖向斜杆时, 应同时在 2 个间隔跨的中间一列立杆上, 按间隔 2 跨、从底步到顶步连续布置竖向斜杆 (图 7.3.1-2);

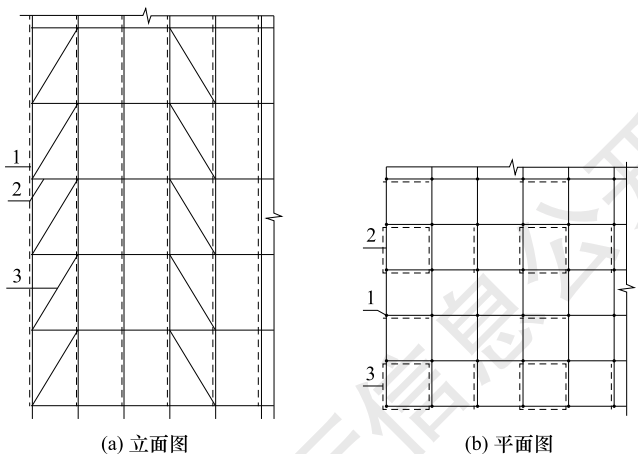


图 7.3.1-2 间隔二跨时支撑架竖向斜杆设置

1—立杆；2—水平杆；3—斜杆

6 按纵横向间隔 3 跨布置竖向斜杆时，应同时在 3 个间隔跨的中间二列立杆上，按间隔 3 跨、从底步到顶步连续布置竖向斜杆（图 7.3.1-3）；

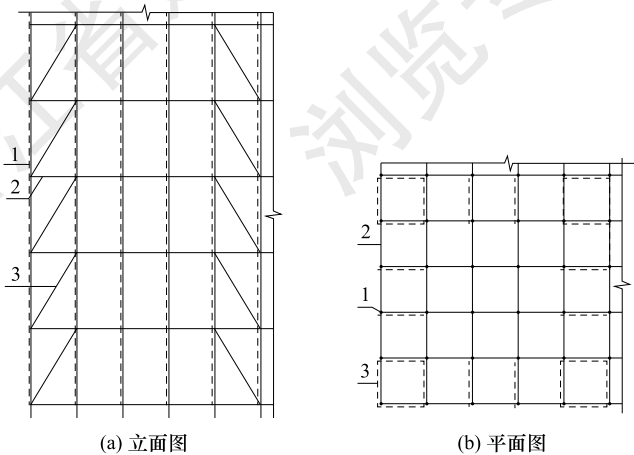


图 7.3.1-3 间隔三跨时支撑架竖向斜杆设置

1—立杆；2—水平杆；3—斜杆

7 搭设高度大于 16m 时，顶层步距内应每跨布置竖向斜杆；

8 梁底标高与板底标高相差大于 1m 时，应在梁两侧支撑架顶步内设置一道垂直于梁轴线的竖向斜杆，斜杆沿梁轴线连续布置。

7.3.2 支撑架高度大于 4.0m 时，应设水平剪刀撑。水平剪刀撑设置应符合下列规定：

1 应从上到下每隔 4 步设置一道水平剪刀撑，不足 4 步时应在架体上部设置一道水平剪刀撑；

2 应沿支撑架四周且单幅宽度不小于 3 跨连续设置；

3 剪刀撑框格数量应大于支撑架平面框格总数的 1/3；

4 剪刀撑构造应符合现行行业标准《建筑施工扣件式钢管脚手架安全技术规范》JGJ 130 的规定。

7.4 拉 结

7.4.1 当支撑架高度大于 4m 时，支撑架宜与已建成的工程结构进行拉结，拉结点的位置、数量和构造应在专项施工方案中明确，且竖向间距不大于 2 步、水平间距不大于 8m。

7.4.2 拉结件应采用能承受拉、压作用的刚性杆件。

7.4.3 架体一侧的拉结件应与架体的立杆连接，连接点宜设在有水平杆的标高处。结构一侧的拉结件与混凝土柱连接时，拉结件宜采用钢管抱箍形式。

8 搭设与拆除

8.1 一般规定

- 8.1.1 应严格按专项施工方案搭设与拆除支撑架。
- 8.1.2 支撑架搭设前，应对材料与构配件进行验收。材料与构配件验收合格后方可使用。
- 8.1.3 验收合格的材料与构配件应按品种、规格分类码放，并应予以标识。堆放场地应排水通畅、无积水。
- 8.1.4 支撑架的搭设与拆除作业人员应经过专业技术培训和专业考试合格后，持证上岗。
- 8.1.5 支撑架搭设与拆除前交底的重点是工艺技术参数和安全作业要求，支撑架施工图及搭设参数表应交予作业班组。安全技术交底应签字确认并形成书面记录。
- 8.1.6 支撑架搭设前，项目部应对支撑架地基基础进行验收，并应对作业环境进行检查，验收与检查应形成书面记录。
- 8.1.7 支撑架搭设和拆除过程中，材料与构配件宜采用人工传递。采用吊运作业时，吊运作业应由专人指挥，不得碰撞架体。
- 8.1.8 多层及高层建筑现浇混凝土结构连续施工时，模板支撑架连续层数应结合气温条件经计算确定，并应在专项施工方案中明确。多层与高层住宅现浇混凝土结构连续施工时，模板支撑架连续层数不应小于3层。

8.2 搭 设

- 8.2.1 架体立杆定位应按支撑架施工图测量放线，可调底座或固定底座应准确放置在定位点上。

8.2.2 支撑架搭设顺序应符合下列规定：

1 应按先立杆后水平杆再斜杆的顺序搭设，形成基本的架体单元，并以此扩展搭设成整体支撑架。搭设过程中相邻立杆步数差不宜超过两步；

2 竖向斜杆应随单元架体同步搭设，斜杆插销插入盘扣后应顶紧；

3 到达规定高度后应同步搭设水平剪刀撑及架体与周围结构的拉结；

4 采用型钢托梁时，安放型钢托梁；

5 调平可调托撑；

6 每搭设一步应及时校正立杆垂直度、水平杆水平度。

8.2.3 水平杆及斜杆的扣接头插入立杆的连接盘后，应采用不小于0.5kg的锤子敲击插销不少于3次，应确保水平杆扣接头端部弧形面与立杆外表面紧密贴合。

8.2.4 模板的主楞宜居中搁置在可调托撑的托板上。主楞搁置长度不应小于托板长度。混凝土梁底模板安放在钢管主楞上时，应采取防止侧移和滑动的临时固定措施。

8.2.5 模板支撑架分区块施工时，区块划分和分区界面处的架体构造应在专项施工方案中明确；同一区块内不同安全等级的模板支撑架应同步施工。

8.2.6 当墙、柱模板支撑架与梁、板模板支撑架同时搭设且模板支撑架搭设高度超过4m时，应先浇筑墙、柱混凝土，待墙、柱混凝土强度达到设计强度75%及以上时方可浇筑梁、板混凝土。

8.3 拆 除

8.3.1 模板支撑架拆除条件应符合下列规定：

1 结构构件的混凝土强度已达到现行国家标准《混凝土结构工程施工规范》GB 50666 的相关规定；

2 多个楼层间连续支模的，由该层支撑架所支承的楼层混凝土结构应全部达到设计强度。

8.3.2 支撑架分阶段、分区块拆除应符合专项施工方案要求。分阶段、分区块拆除前应在分界处采取技术措施，保证保留支撑架的承载力和稳定性。

8.3.3 支撑架拆除顺序应符合下列规定：

1 应按先搭后拆、后搭先拆、先非承重模板、后承重模板、自上而下逐步拆除的顺序进行；

2 斜杆、水平剪刀撑、拉结应随支撑架架体同步拆除；

3 拆除过程中，相邻架体高差不宜超过 2 步。

8.3.4 拆除后浇带两侧模板支撑架时，后浇带处模板支撑架应完整保留。后浇带处模板支撑架应待后浇带混凝土达到设计强度后方可拆除。

8.3.5 支撑架拆除应在签署拆除许可令后方可进行。

8.3.6 拆除作业应有组织进行，应合理安排作业空间，不得进行上下交叉作业。

8.3.7 支撑架拆除作业区应设安全警戒标志或划分安全警戒区域，禁止非作业人员入内。

8.3.8 拆除作业严禁高处抛掷。拆除至地面的材料及构配件应按品种、规格分类存放并及时检查与保养，对变形和损伤构配件应单独存放并进行修复。

9 检查与验收

9.0.1 承插型盘扣式钢管支撑架构配件应配套进入现场。产品生产厂家或租赁单位应提供信息完整的产品合格证，并提供下列资料：

- 1 营业执照；
- 2 原材料质量证明文件；
- 3 产品型式试验报告；
- 4 新产品的产品标准及质量证明文件；
- 5 出厂检验报告。

9.0.2 承插型盘扣式支撑架构配件的检查与验收应符合下列规定：

- 1 应以每 1000t 为同一检验批，不足 1000t 应为一检验批；
- 2 应核查产品生产厂家或租赁单位提供的资料；
- 3 应核查产品标识；
- 4 应随机抽样检查产品外观质量及规格尺寸，抽查数量不应小于同一批次的 3%且每种构配件不少于 30 件，检查结果应符合现行行业标准《承插型盘扣式钢管支架构件》JG/T 503 的规定；
- 5 应对立杆材料的力学性能随机抽样进行见证检测，抽样检测数量不应少于 3 件。

9.0.3 对用于安全等级为 I 级的支撑架构配件，进场后应按产品型式检验项目随机抽样进行复验，每个检验项目的抽样数量不应少于 3 件，复验结果应符合现行行业标准《承插型盘扣式钢管支架构件》JG/T 503 的规定。

9.0.4 模板、方木和型钢等承重杆件进场后应进行外观质量、

实测实量的现场检验，检验抽样数量不应小于同一批次进场材料的3%，检验结果应对照专项施工方案明确的材料品种、规格进行判定。

9.0.5 扣件、钢管进场检验应符合现行行业标准《建筑施工扣件式钢管脚手架安全技术规范》JGJ 130 的相关规定。

9.0.6 进场材料或构配件经验收不合格的，不得用于支撑架搭设。

9.0.7 支撑架施工中应在下列阶段进行相关检查或验收：

- 1 基础完工后架体搭设前应对基础及定位放线进行验收；
- 2 每搭设6m高度后应对搭设质量进行检查；
- 3 混凝土浇筑、结构安装前应对支撑架进行验收；
- 4 遇6级及以上强风、暴雨等灾害性天气后应进行检查。

9.0.8 支撑架检查与验收应按本规程附录G表G.0.1进行，验收结果应符合本规程和专项施工方案的要求。

9.0.9 支撑架验收时，同一检验项目的检查频数应符合专项施工方案的要求，专项施工方案未作出规定时应全数检查。

9.0.10 支撑架架体经验收不符合本规程及专项施工方案规定的应进行整改，整改后应重新验收；对无法整改或虽经整改仍未符合本规程及专项施工方案规定的，应判定为不合格。验收不合格的支撑架不得使用。

9.0.11 施工单位应当在支撑架搭设过程中组织相关人员对支撑架进行检查。基础完成后及混凝土浇筑、结构安装前，施工、监理单位应当组织相关人员进行验收。危大工程支撑架验收应当由施工单位企业技术负责人或其书面授权委托的专业技术人员、项目负责人、项目技术负责人、专项施工方案编制人、项目专职安全员及总监理工程师、专业监理工程师参加。建设单位应当对危大工程支撑架验收情况进行检查。验收合格并经验收人员签字确认后，方可进入下一道工序。

9.0.12 支撑架验收合格后，施工单位应当在施工现场明显位置

设置验收合格标识牌，公示验收时间及责任人员。

9.0.13 需做堆载预压试验的支撑架，架体堆载预压试验应符合下列规定：

1 应编制支撑架堆载预压专项方案，预压前应进行安全技术交底；

2 预压荷载布置应模拟实际荷载分布情况进行分级、对称预压，预压监测及加载分级应符合现行行业标准《钢管满堂支架预压技术规程》JGJ/T 194 的有关规定；

3 堆载预压试验记录及结果应经建设与监理单位确认。

浙江省建设厅信息中心
浏览专用

10 安全管理

- 10.0.1** 施工单位应建立支撑架施工安全管理体系，制定支撑架施工交底、检查、验收制度，明确相关管理人员的职责。
- 10.0.2** 作业人员应严格按照专项施工方案和操作规程作业，正确佩戴和使用安全防护用品，禁止酒后作业。
- 10.0.3** 支撑架搭设与拆除的高处作业应符合现行行业标准《建筑施工高处作业安全技术规程》JGJ 80 的规定。
- 10.0.4** 支撑架搭设高度大于 8m 时，应按每 8m 高设置一道水平防护。
- 10.0.5** 支撑架施工时应控制架体上的荷载不超过设计允许荷载且不应集中堆载。
- 10.0.6** 浇筑混凝土应对称、均匀布料，并采取措施防止混凝土超高堆置；混凝土泵送管水平敷设时应采用辊轴架支承，竖向敷设时不得直接固定在架体或模板上。
- 10.0.7** 支撑架在使用期间，施工单位应对浇筑混凝土或结构安装的全过程进行监测。采用自动化监测时，应符合现行浙江省标准《建筑施工钢管支撑架自动化监测技术规程》DBJ33/T 1926 的规定；采用人工监测时，禁止在浇筑混凝土时人员进入支撑架内部进行观测和操作。
- 10.0.8** 当遇 6 级及以上强风、浓雾、雷雨、大雪天气时应停止支撑架搭设作业。雨、雪后上架作业应有防滑措施。当遇有重大突发天气变化时，应及时做好应急防范措施。
- 10.0.9** 夜间不宜进行支撑架搭设作业，不得进行支撑架拆除作业。
- 10.0.10** 外电防护、接地与防雷应符合现行行业标准《施工现场临时用电安全技术规范》JGJ 46 的相关规定。

10.0.11 在模板支撑架上进行电、气焊和其它动火作业或钢结构安装焊接作业时，应采取设置接火斗、灭火器、将易燃物隔离等防火措施，同时应设专人监护。

10.0.12 支撑架使用期间，严禁擅自拆除架体结构构件或拉结件，严禁擅自拆除或移动架体上的安全防护设施。

10.0.13 支撑架使用期间，严禁在架体基础影响范围内进行挖掘作业。

10.0.14 支撑架上严禁悬挂起重设备等设施。

10.0.15 在狭小空间或空气不流通空间内搭设、使用和拆除支撑架的，应采取保证足够的氧气供应措施，并应防止有毒有害、易燃易爆物质积聚。

10.0.16 在支撑架上进行钢筋混凝土施工或结构件安装作业时，架体下方禁止人员停留。

10.0.17 支撑架在搭设、使用和拆除过程中出现下列情况之一时应即停止架上作业，撤离作业人员，并及时组织处置：

1 因杆件、连接件强度破坏、过度变形或连接节点滑移而不适于继续承载；

2 支撑架部分结构失去平衡；

3 支撑架结构杆件发生失稳；

4 支撑架发生整体倾斜；

5 地基基础失去继续承载能力。

10.0.18 支撑架施工时应采取措施控制扬尘和噪音，施工区域内应整洁卫生，物料码放应分类清晰、整齐有序，道路应畅通。

10.0.19 承插型盘扣式钢管脚手架租赁单位应建立产品质量档案及检查、保养维护制度。盘扣式钢管脚手架每使用一个周期或不超过一年，租赁企业应对脚手架材料、构配件进行全数检查、分类和保养，对不合格品应及时报废。检查、保养、报废应形成记录。

10.0.20 承插型盘扣式钢管脚手架租赁和使用单位不得采购、租赁和使用无产品标识的盘扣式钢管脚手架构配件。

附录 A 承插型盘扣式钢管脚手架构配件

A.0.1 承插型盘扣式钢管脚手架（B型）构配件可按表 A.0.1 选用。

表 A.0.1 承插型盘扣式钢管脚手架（B型）构配件表

产品系列	品名	型号	尺寸 (mm)	钢管规格 (mm)	理论重量 (kg)	
48 系列	基座	B-LG-200	$\Phi 48.3 \times 3.2 \times 200$	48.3×3.2	1.77	
		B-LG-300	$\Phi 48.3 \times 3.2 \times 300$		2.77	
		B-LG-350	$\Phi 48.3 \times 3.2 \times 350$		1.86	
		B-LG-500	$\Phi 48.3 \times 3.2 \times 500$		3.52	
	立杆	B-LG-1000	$\Phi 48.3 \times 3.2 \times 1000$		5.99	
		B-LG-1500	$\Phi 48.3 \times 3.2 \times 1500$		8.29	
		B-LG-2000	$\Phi 48.3 \times 3.2 \times 2000$		10.78	
		B-LG-2500	$\Phi 48.3 \times 3.2 \times 2500$		13.20	
		B-LG-3000	$\Phi 48.3 \times 3.2 \times 3000$		15.50	
	水平杆	B-SG-300	$\Phi 48.3 \times 2.5 \times 250$		48.3×2.5	1.40
		B-SG-450	$\Phi 48.3 \times 2.5 \times 400$			1.58
		B-SG-600	$\Phi 48.3 \times 2.5 \times 550$			2.39
		B-SG-900	$\Phi 48.3 \times 2.5 \times 850$			3.39
B-SG-1200		$\Phi 48.3 \times 2.5 \times 1150$	4.42			
B-SG-1500		$\Phi 48.3 \times 2.5 \times 1450$	5.33			
B-SG-1800		$\Phi 48.3 \times 2.5 \times 1750$	6.39			

续表 A. 0. 1

产品系列	品名	型号	尺寸 (mm)	钢管规格 (mm)	理论重量 (kg)		
48 系列	斜杆	B-XG-300 * 1000	0.3 * 1.0 - 1.057	38 * 2.5 或 33.7 * 2.3	3.47		
		B-XG-600 * 1000	0.6 * 1.0 - 1.131		3.71		
		B-XG-900 * 1000	0.9 * 1.0 - 1.277		4.19		
		B-XG-1200 * 1000	1.2 * 1.0 - 1.472		4.84		
		B-XG-1500 * 1000	1.5 * 1.0 - 1.699		5.58		
		B-XG-1800 * 1000	1.8 * 1.0 - 1.946		6.39		
		B-XG-300 * 1500	0.3 * 1.5 - 1.555		5.11		
		B-XG-600 * 1500	0.6 * 1.5 - 1.606		5.28		
		B-XG-900 * 1500	0.9 * 1.5 - 1.710		5.62		
		B-XG-1200 * 1500	1.2 * 1.5 - 1.859		6.12		
		B-XG-1500 * 1500	1.5 * 1.5 - 2.042		6.68		
		B-XG-1800 * 1500	1.8 * 1.5 - 2.251		7.12		
		B-XG-900 * 2000	0.9 * 2.0 - 2.173		6.82		
		B-XG-1200 * 2000	1.2 * 2.0 - 2.291		7.15		
		B-XG-1500 * 2000	1.5 * 2.0 - 2.402		7.55		
		B-XG-1800 * 2000	1.8 * 2.0 - 2.618		8.08		
		可调托撑	B-ST-600		Φ38 * 600	38 * 5.0	4.75
		可调底座	B-XT-500		Φ38 * 500		3.50
	固定底座	B-XT-200	Φ38 * 200	1.75			

注：斜杆 B-XG 也可采用表 A. 0. 2 中的 Z-XG 型号。

A. 0. 2 承插型盘扣式钢管脚手架（Z 型）构配件可按表 A. 0. 2 选用。

表 A.0.2 承插型盘扣式钢管脚手架 (Z 型) 构配件表

产品系列	品名	型号	尺寸 (mm)	钢管规格 (mm)	理论重量 (kg)
60 系列	立杆	Z-LG-500	Φ60.3 * 3.2 * 500	60.3 * 3.2	3.75
		Z-LG-1000	Φ60.3 * 3.2 * 1000		6.65
		Z-LG-1500	Φ60.3 * 3.2 * 1500		9.60
		Z-LG-2000	Φ60.3 * 3.2 * 2000		12.50
		Z-LG-2500	Φ60.3 * 3.2 * 2500		15.50
		Z-LG-3000	Φ60.3 * 3.2 * 3000		18.40
	水平杆	Z-SG-300	Φ48.3 * 2.5 * 240	48.3 * 2.5	1.40
		Z-SG-600	Φ48.3 * 2.5 * 540		2.30
		Z-SG-900	Φ48.3 * 2.5 * 840		3.20
		Z-SG-1200	Φ48.3 * 2.5 * 1140		4.10
		Z-SG-1500	Φ48.3 * 2.5 * 1440		5.00
		Z-SG-1800	Φ48.3 * 2.5 * 1740		5.90
	斜杆	Z-XG-300 * 1000	0.3 * 1.0 - 1.008	48.3 * 2.5 或 42.4 * 2.5	4.10
		Z-XG-600 * 1000	0.6 * 1.0 - 1.089		4.30
		Z-XG-900 * 1000	0.9 * 1.0 - 1.238		4.70
		Z-XG-1200 * 1000	1.2 * 1.0 - 1.436		5.30
		Z-XG-1500 * 1000	1.5 * 1.0 - 1.664		5.90
		Z-XG-1800 * 1000	1.8 * 1.0 - 1.912		6.60
		Z-XG-300 * 1500	0.3 * 1.5 - 1.506		5.50
		Z-XG-600 * 1500	0.6 * 1.5 - 1.560		5.60
		Z-XG-900 * 1500	0.9 * 1.5 - 1.668		5.90
		Z-XG-1200 * 1500	1.2 * 1.5 - 1.820		6.40
		Z-XG-1500 * 1500	1.5 * 1.5 - 2.005		6.90
		Z-XG-1800 * 1500	1.8 * 1.5 - 2.215		7.10
		Z-XG-900 * 2000	0.9 * 2.0 - 2.129		7.20
		Z-XG-1200 * 2000	1.2 * 2.0 - 2.250		7.55
		Z-XG-1500 * 2000	1.5 * 2.0 - 2.402		8.00
Z-XG-1800 * 2000	1.8 * 2.0 - 2.580	8.50			

续表 A. 0. 2

产品系列	品名	型号	尺寸 (mm)	钢管规格 (mm)	理论重量 (kg)
60 系列	可调托撑	Z-ST-500	Φ48 * 500	48 * 6.5	7.12
		Z-ST-600	Φ48 * 600		7.60
	可调底座	Z-XT-500	Φ48 * 500		5.67
		Z-XT-600	Φ48 * 600		6.15

浙江省建设厅信息公告
浏览专用

附录 B 支撑架架体自重

B.0.1 支撑架沿竖向每米架体自重标准值，可按表 B.0.1 确定。

表 B.0.1 支撑架沿竖向每米架体自重标准值 (kN/m)

步距 h (m)	横距 l_b	纵距 l_a				
	(m)	0.3	0.6	0.9	1.2	1.5
0.5	0.3	0.115/0.131	0.135/0.149	0.155/0.167	0.175/0.185	0.198/0.203
	0.6	0.135/0.149	0.155/0.167	0.175/0.185	0.198/0.203	0.213/0.221
	0.9	0.155/0.167	0.175/0.185	0.198/0.203	0.213/0.221	0.233/0.239
	1.2	0.175/0.185	0.198/0.203	0.213/0.221	0.233/0.239	0.254/0.257
1.0	0.3	0.088/0.095	0.098/0.104	0.108/0.113	0.118/0.122	0.127/0.131
	0.6	0.098/0.104	0.108/0.113	0.118/0.122	0.127/0.131	0.137/0.140
	0.9	0.108/0.113	0.118/0.122	0.127/0.131	0.137/0.140	0.147/0.149
	1.2	0.118/0.122	0.127/0.131	0.137/0.140	0.147/0.149	0.157/0.158
1.5	0.3	0.074/0.083	0.081/0.089	0.087/0.095	0.094/0.102	0.101/0.107
	0.6	0.081/0.089	0.087/0.095	0.094/0.102	0.101/0.107	0.107/0.113
	0.9	0.087/0.095	0.094/0.102	0.101/0.107	0.107/0.113	0.114/0.121
	1.2	0.094/0.102	0.101/0.107	0.107/0.113	0.114/0.119	0.121/0.125
2.0	0.3	0.066/0.077	0.073/0.081	0.078/0.086	0.083/0.090	0.088/0.095
	0.6	0.073/0.081	0.078/0.086	0.083/0.090	0.088/0.095	0.093/0.099
	0.9	0.078/0.086	0.083/0.090	0.088/0.095	0.093/0.099	0.098/0.104
	1.2	0.083/0.090	0.088/0.095	0.093/0.095	0.098/0.104	0.103/0.108

注：1. 表中自重均未包含水平剪刀撑、竖向斜杆以及可调底座及可调托撑的自重。当需考虑上述因素时，表内数据可根据竖向斜杆满布、隔一布置、隔二布置和隔三布置分别乘以 1.70、1.55、1.40、1.25 的调整系数。

2. 斜线后的数据用于重型 (Z 型) 支撑架。

附录 C 风压高度变化系数

C.0.1 对于平坦或稍有起伏的地形，风压高度变化系数应根据地面粗糙度类别按表 C.0.1 确定。地面粗糙度可分为 A、B、C、D 四类，A 类是指近海海面和海岛、海岸、湖岸及沙漠地区，B 类是指田野、乡村、丛林、丘陵以及房屋比较稀疏的乡镇和城市郊区，C 类是指有密集建筑群的城市市区，D 类是指有密集建筑群且房屋较高的城市市区。

表 C.0.1 不同地面粗糙度类别风压高度变化系数 μ_z

离地面高度或海拔高度 (m)	A	B	C	D
5	1.09	1.00	0.65	0.51
10	1.28	1.00	0.65	0.51
15	1.42	1.13	0.65	0.51
20	1.52	1.23	0.74	0.51
30	1.67	1.39	0.88	0.51
40	1.79	1.52	1.00	0.60
50	1.89	1.62	1.10	0.69
60	1.97	1.71	1.20	0.77
70	2.05	1.79	1.28	0.84
80	2.12	1.87	1.36	0.91
90	2.18	1.93	1.43	0.98
100	2.23	2.00	1.50	1.04
150	2.46	2.25	1.79	1.33
200	2.64	2.46	2.03	1.58

续表 C. 0. 1

离地面高度或海拔高度 (m)	A	B	C	D
250	2. 78	2. 63	2. 24	1. 81
300	2. 91	2. 77	2. 43	2. 02
350	2. 91	2. 91	2. 60	2. 22
400	2. 91	2. 91	2. 76	2. 40
450	2. 91	2. 91	2. 91	2. 58
500	2. 91	2. 91	2. 91	2. 74
≥550	2. 91	2. 91	2. 91	2. 91

附录 D 有关设计参数

D.0.1 钢材的强度设计值、弹性模量应按表 D.0.1 采用。

表 D.0.1 钢材的强度设计值和弹性模量 (N/mm^2)

项目	设计值			
	Q235	Q355 (Q345)	Q460	Q500
抗拉、抗压、 抗弯强度设计值 f	205	300	415	455
抗剪强度设计值 f_v	125	175	235	265
弹性模量 E	2.06×10^5			

D.0.2 木材的强度设计值、弹性模量应按表 D.0.2 采用。

表 D.0.2 木材的强度设计值和弹性模量 (N/mm^2)

名称	抗弯强度设计值 f_m	抗剪强度设计值 f_v	弹性模量 E
方木	13	1.4	9000
胶合板	15	1.4	6000

附录 E 常用钢管、型钢截面特性

E.0.1 常用钢管、型钢截面特性可按表 E.0.1、表 E.0.2 采用。

表 E.0.1 常用钢管截面特性

外径 φ (mm)	壁厚 t (mm)	截面面积 A (mm ²)	惯性矩 I (mm ⁴)	截面模量 W (mm ³)	回转半径 i (mm)	中性轴处最大 静矩 S_{\max} (mm ³)
60.3	3.2	574	234682	7784	20.2	41777
48.3	3.2	453	115857	4797	16.0	26079
48.3	3.0	427	110000	4556	16.0	20997
48.3	2.5	360	94599	3917	16.2	24661
42	2.5	310	60747	2893	14.0	15623
38	2.5	279	44140	2323	12.6	12623

表 E.0.2 常用型钢截面特性

类别	高度 (mm)	宽度 (mm)	腹板/ 翼缘厚 (mm)	截面 面积 A (mm ²)	主惯 性矩 I_x (mm ⁴)	主截面 模量 W_x (mm ³)	中性轴 处最大 静矩 S_{\max} (mm ³)	单支 重量 (kg/m)
槽钢	63	40	4.8/7.5	840	510000	16100	9800	6.63
	80	43	5.0/8.0	1020	1010000	25300	15100	8.04
	100	48	5.3/8.5	1270	1980000	39700	23500	10.00
工字钢	80	30	3.5/4.2	513	485500	12150	7010	4.15
方钢管	100	50	3.0	840.82	1064600	21290	13380	7.26

附录 F 支撑架钢管轴心受压稳定系数

F.0.1 Q235 级钢管轴心受压构件的稳定系数应按表 F.0.1 采用。

表 F.0.1 Q235 级钢管轴心受压构件的稳定系数 (φ)

λ	0	1	2	3	4	5	6	7	8	9
0	1.000	0.997	0.995	0.992	0.989	0.987	0.984	0.981	0.979	0.976
10	0.974	0.971	0.968	0.966	0.963	0.960	0.958	0.955	0.952	0.949
20	0.947	0.944	0.941	0.938	0.936	0.933	0.930	0.927	0.924	0.921
30	0.918	0.915	0.912	0.909	0.906	0.903	0.899	0.896	0.893	0.889
40	0.886	0.882	0.879	0.875	0.872	0.868	0.864	0.861	0.858	0.855
50	0.852	0.849	0.846	0.843	0.839	0.836	0.832	0.829	0.825	0.822
60	0.818	0.814	0.810	0.806	0.802	0.797	0.793	0.789	0.784	0.779
70	0.775	0.770	0.765	0.760	0.755	0.750	0.744	0.739	0.733	0.728
80	0.722	0.716	0.710	0.704	0.698	0.692	0.686	0.680	0.673	0.667
90	0.661	0.654	0.648	0.641	0.634	0.626	0.618	0.611	0.603	0.595
100	0.588	0.580	0.573	0.566	0.558	0.551	0.544	0.537	0.530	0.523
110	0.516	0.509	0.502	0.496	0.489	0.483	0.476	0.470	0.464	0.458
120	0.452	0.446	0.440	0.434	0.428	0.423	0.417	0.412	0.406	0.401
130	0.396	0.391	0.386	0.381	0.376	0.371	0.367	0.362	0.357	0.353
140	0.349	0.344	0.340	0.336	0.332	0.328	0.324	0.320	0.316	0.312
150	0.308	0.305	0.301	0.298	0.294	0.291	0.287	0.284	0.281	0.277
160	0.274	0.271	0.268	0.265	0.262	0.259	0.256	0.253	0.251	0.248
170	0.245	0.243	0.240	0.237	0.235	0.232	0.230	0.227	0.225	0.223

续表 F.0.1

λ	0	1	2	3	4	5	6	7	8	9
180	0.220	0.218	0.216	0.214	0.211	0.209	0.207	0.205	0.203	0.201
190	0.199	0.197	0.195	0.193	0.191	0.189	0.188	0.186	0.184	0.182
200	0.180	0.179	0.177	0.175	0.174	0.172	0.171	0.169	0.167	0.166
210	0.164	0.163	0.161	0.160	0.159	0.157	0.156	0.154	0.153	0.152
220	0.150	0.149	0.148	0.146	0.145	0.144	0.143	0.141	0.140	0.139
230	0.138	0.137	0.136	0.135	0.133	0.132	0.131	0.130	0.129	0.128
240	0.127	0.126	0.125	0.124	0.123	0.122	0.121	0.120	0.119	0.118
250	0.117	—	—	—	—	—	—	—	—	—

F.0.2 Q355 (Q345) 级钢管轴心受压构件的稳定系数应按表 D.0.2 采用。

表 F.0.2 Q355 (Q345) 钢管轴心受压构件的稳定系数 (φ)

λ	0	1	2	3	4	5	6	7	8	9
0	1.000	0.997	0.994	0.991	0.988	0.985	0.982	0.979	0.976	0.973
10	0.971	0.968	0.965	0.962	0.959	0.956	0.952	0.949	0.946	0.943
20	0.940	0.937	0.934	0.930	0.927	0.924	0.920	0.917	0.913	0.909
30	0.906	0.902	0.898	0.894	0.890	0.886	0.882	0.878	0.874	0.870
40	0.867	0.864	0.860	0.857	0.853	0.849	0.845	0.841	0.837	0.833
50	0.829	0.824	0.819	0.815	0.810	0.805	0.800	0.794	0.789	0.783
60	0.777	0.771	0.765	0.759	0.752	0.746	0.739	0.732	0.725	0.718
70	0.710	0.703	0.695	0.688	0.68	0.672	0.664	0.656	0.648	0.64
80	0.632	0.623	0.615	0.607	0.599	0.591	0.583	0.574	0.566	0.558
90	0.55	0.542	0.535	0.527	0.519	0.512	0.504	0.497	0.489	0.482
100	0.475	0.467	0.46	0.452	0.445	0.438	0.431	0.424	0.418	0.411
110	0.405	0.398	0.392	0.386	0.380	0.375	0.369	0.363	0.358	0.352
120	0.347	0.342	0.337	0.332	0.327	0.322	0.318	0.313	0.309	0.304

续表 F.0.2

λ	0	1	2	3	4	5	6	7	8	9
130	0.300	0.296	0.292	0.288	0.284	0.28	0.276	0.272	0.269	0.265
140	0.261	0.258	0.255	0.251	0.248	0.245	0.242	0.238	0.235	0.232
150	0.229	0.227	0.224	0.221	0.218	0.216	0.213	0.21	0.208	0.205
160	0.203	0.201	0.198	0.196	0.194	0.191	0.189	0.187	0.185	0.183
170	0.181	0.179	0.177	0.175	0.173	0.171	0.169	0.167	0.165	0.163
180	0.162	0.16	0.158	0.157	0.155	0.153	0.152	0.150	0.149	0.147
190	0.146	0.144	0.143	0.141	0.140	0.138	0.137	0.136	0.134	0.133
200	0.132	0.130	0.129	0.128	0.127	0.126	0.124	0.123	0.122	0.121
210	0.120	0.119	0.118	0.116	0.115	0.114	0.113	0.112	0.111	0.110
220	0.109	0.108	0.107	0.106	0.106	0.105	0.104	0.103	0.101	0.101
230	0.100	0.099	0.098	0.098	0.097	0.096	0.095	0.094	0.094	0.093
240	0.092	0.091	0.091	0.090	0.089	0.088	0.088	0.087	0.086	0.086
250	0.085	—	—	—	—	—	—	—	—	—

附录 G 承插型盘扣式钢管支撑架检查验收表

G.0.1 支撑脚手架检查与验收应按表 G.0.1 的规定内容进行。

表 G.0.1 承插型盘扣式钢管支撑架检查验收表

项目名称					
搭设部位		高度 (m)		最大荷载 (kN/m ² 、kN/m)	
搭设班组		班组长			
作业人员 持证人数		证书 符合性			
专项施工方案 编审程序符合性		技术交底 情况		安全交底情况	
材料与构 配件质量	厂家提供的质保资料 完整齐全				
	进场复验检测（立杆的 材料力学性能与型式检 验报告）符合要求				
	进场后外观质量检查 符合要求				
	配套构件材质、规格 符合专项方案要求				
基础检验项目	规程或方案规定	实际情况		符合性	
混凝土基础 强度、厚度					
楼层混凝土强度					
其它形式的基础					
基础验收意见：		监理单位： 施工单位： 验收日期： 年 月 日			

续表 G.0.1

支撑架检验项目		允许偏差	规程或方案规定	实际情况								符合性
立杆垂直度		$\leq L/500$ 且 $\leq 30\text{mm}$										
水平杆水平度		$\pm 5\text{mm}$										
水平杆端扣与盘扣连接		下沉 $\leq 3\text{mm}$	钢销销紧									
可调托撑	垂直度	$\pm 5\text{mm}$										
	插入立杆长度	-5mm	$\geq 150\text{mm}$									
	外露长度	+5mm	$\leq 400\text{mm}$									
可调底座	垂直度	$\pm 5\text{mm}$										
	插入立杆长度	-5mm	$\geq 150\text{mm}$									
	外露长度	+5mm	$\leq 300\text{mm}$									
型钢托梁	双托梁搁置长度	正	\geq 盘扣直径									
	单托梁与盘扣连接	下沉 $\leq 3\text{mm}$	钢销销紧									
	型钢梁规格符合性											
立杆	主梁下纵/横向间距											
	次梁下纵/横向间距											
	板下纵/横向间距											
	竖向接头位置											
水平杆	纵横向水平杆设置完整度											
	一般步距高度											
	顶层步距高度											

续表 G.0.1

支撑架检验项目		允许偏差	规程或方案规定	实际情况	符合性
竖向斜杆	一般步距处设置情况				
	顶层步距处设置情况				
	其它部位处设置情况				
水平剪刀撑设置					
连墙件设置					
其它情况					
搭设完成后验收意见： <div style="text-align: right;">验收日期： 年 月 日</div>					
验收人员 签字栏	施工单位技术负责人或授权人： 施工单位项目负责人： 专项方案编制人： 监理单位专业监理工程师： 项目技术负责人： 项目专职安全员： 总监理工程师： <div style="text-align: right;">年 月 日</div>				

本规程用词说明

1 为便于执行本规程条文时区别对待，对条文中严格程度不同的用词说明如下：

- 1) 表示很严格，非这样做不可的：
正面词采用“必须”，反面词采用“严禁”；
- 2) 表示严格，在正常情况下均应这样做的：
正面词采用“应”，反面词采用“不应”或“不得”；
- 3) 表示允许稍有选择，在条件许可时首先应这样做的：
正面词采用“宜”，反面词采用“不宜”；
- 4) 表示有选择，在一定条件下可以这样做的，采用“可”。

2 条文中指明应按其他有关标准执行的写法为：“应符合……的规定”或“应按……执行”。

引用标准名录

- 《施工脚手架通用规范》 GB 55023
《建筑结构荷载规范》 GB 50009
《建筑地基基础工程设计规范》 GB 50007
《混凝土结构设计标准》 GB/T 50010
《建筑结构可靠性设计统一标准》 GB 50068
《木结构设计标准》 GB50005
《混凝土结构工程施工质量验收规范》 GB 50204
《混凝土结构工程施工规范》 GB 50666
《钢结构工程施工规范》 GB 50755
《钢结构工程施工质量验收标准》 GB 50205
《装配式混凝土建筑技术标准》 GB/T 51231
《建筑施工脚手架安全技术统一标准》 GB 51210
《碳素结构钢》 GB/T 700
《低合金高强度结构钢》 GB/T 1591
《钢管脚手架扣件》 GB 15831
《建筑结构用钢板》 GB/T 19879
《建筑施工承插型盘扣式钢管脚手架安全技术标准》 JGJ/
T 231
《建筑施工扣件式钢管脚手架安全技术规范》 JGJ 130
《建筑施工高处作业安全技术规范》 JGJ 80
《钢管满堂支架预压技术规程》 JGJ/T 194
《施工现场临时用电安全技术规范》 JGJ 46
《建筑施工安全检查标准》 JGJ 59

《建筑地基处理技术规范》 JGJ 79

《承插型盘扣式钢管支架构件》 JG/T 503

《建筑施工扣件式钢管模板支架技术规范》 DB33/T 1035

《建筑施工钢管支撑架自动化监测技术规程》 DBJ33/T 1926

浙江省建设厅信息公开
浏览专用